

**Klippon
Klippon POK 6**

Weidmüller Interface GmbH & Co. KG
Klingenbergstraße 16
D-32758 Detmold
Germany
Fon: +49 5231 14-0
Fax: +49 5231 14-292083
www.weidmueller.com

**Polyestergehäuse**

Die glasfaserverstärkten Polyestergehäuse der Reihe Klippon POK bilden eine hochwertige und preisgünstige Lösung für elektrische Verbindungen. Die Gehäuse eignen sich überall, wo Korrosionsbeständigkeit, Schlagfestigkeit und eine hohe Schutzart erforderlich sind.

Merkmale:

- 17 Baugrößen
- Deckel mit Edelstahlschrauben
- Montagebohrungen außerhalb des Dichtigkeitsbereichs
- Aufnahmegewinde für Tragschienen und Montageplatten
- Weidmüller fertigt und liefert die Gehäuse - entsprechend den Kundenwünschen - komplett bestückt mit Klemmen und Verschraubungen.

Allgemeine Bestelldaten

Best.-Nr.	1277700000
Typ	Klippon POK 6
Ausführung	Klippon-Geschützte Baugruppen, Gehäuse, glasfaser-verstärktes Polyester, 160 mm, 91 mm, 260 mm
GTIN (EAN)	4032248414857
VPE	1 Stück

Klippon Klippon POK 6

Weidmüller Interface GmbH & Co. KG
 Klingenbergstraße 16
 D-32758 Detmold
 Germany
 Fon: +49 5231 14-0
 Fax: +49 5231 14-292083
 www.weidmueller.com

Technische Daten

Abmessungen und Gewichte

Länge	91 mm	Breite	260 mm
Höhe	160 mm	Befestigungsmaß Breite	240 mm
Befestigungsmaß Höhe	110 mm	Gewicht	1.710 g
Nettogewicht	1.600 g		

Allgemeine Angaben

Brennbarkeitsklasse nach UL94	V-0	Einsatzgebiete	Transportwesen, Hafenanlagen, Prozessindustrie
Werkstoff	glasfaser-verstärktes Polyester	Dichtungsmaterial	Chloropren
Oberfläche	unbehandelt	Farbcode	RAL 7001
Betriebstemperatur, min.	-40 °C	Betriebstemperatur, max.	100 °C
Schlagfestigkeit	7.00 J	Schutzart	IP 66
Gehäusebefestigung	Löcher 6 mm	Deckelbefestigung	M6 Schlitz-/ Kreuzschlitzedelstahlschrauben

Allgemeine Angaben Zubehör

Befestigungsmaß Breite	240 mm	Befestigungsmaß Höhe	110 mm
Oberfläche	unbehandelt	Werkstoff	glasfaser-verstärktes Polyester

Bestückung horizontal

WDU 10 / ZDU 10	1x16	WDU 16 / ZDU 16	1x16
WDU 2,5 / ZDU 2,5 / IDU 2,5	1x36	WDU 4 / ZDU 4	1x30
WDU 6 / ZDU 6	1x23		

Bestückung vertikal

WDU 10 / ZDU 10 (2)	*	WDU 16 / ZDU 16 (2)	*
WDU 2,5 / ZDU 2,5 / IDU 2,5 (2)	*	WDU 4 / ZDU 4 (2)	*
WDU 6 / ZDU 6 (2)	*		

Verschraubungen oben / unten

Gehäusesseite	links, oben, rechts, unten	M12	30
M16	24	M20	14
M25	5	M32	4
M40	3		

Verschraubungen rechts

Gehäusesseite	links, oben, rechts, unten	M12 (2)	11
M16 (2)	6	M20 (2)	4
M25 (2)	2	M32 (2)	2
M40 (2)	1		

Datenblatt

**Klippon
Klippon POK 6**

Weidmüller Interface GmbH & Co. KG
 Klingenbergstraße 16
 D-32758 Detmold
 Germany
 Fon: +49 5231 14-0
 Fax: +49 5231 14-292083
 www.weidmueller.com

Technische Daten

Klassifikationen

ETIM 2.0	EC000058	ETIM 3.0	EC000058
UNSPSC	31-26-15-02	eClass 4.1	27-14-12-06
eClass 5.1	27-14-91-07	eClass 6.0	27-14-91-07
eClass 7.0	27-14-91-07		

Prüfbescheinigungen

Zertifikat-Nr. (MARITREG)	09.04041.250	Zertifikat-Nr. (cULus)	E223801ROSE
---------------------------	--------------	------------------------	-------------

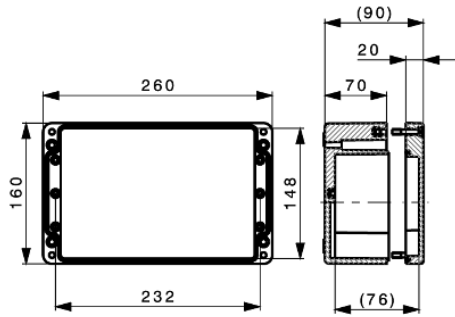
Zulassungen

Zulassungen



**Klippon
Klippon POK 6**

Weidmüller Interface GmbH & Co. KG
Klingenbergstraße 16
D-32758 Detmold
Germany
Fon: +49 5231 14-0
Fax: +49 5231 14-292083
www.weidmueller.com

Zeichnungen

**Klippon
Klippon POK 6**

Weidmüller Interface GmbH & Co. KG
 Klingenbergstraße 16
 D-32758 Detmold
 Germany
 Fon: +49 5231 14-0
 Fax: +49 5231 14-292083
 www.weidmueller.com

Zubehör

Messingplatte, Kreuzform

Erdungsplatten



Allgemeine Bestelldaten

Best.-Nr.	Typ	Ausführung	GTIN (EAN)	VPE
9511070000	COPL POK 6	Zubehör (allgemein)- Geschützte Baugruppen, Erdungsplatte, Montageplatte, Stahl	4008190851699	1 Stück

Montageplatten

Montageplatten, 2 mm Stahlblech, verzinkt oder Pertinax



Allgemeine Bestelldaten

Best.-Nr.	Typ	Ausführung	GTIN (EAN)	VPE
9510620000	MP POK 6	Montageplatten- Geschützte Baugruppen, Montageplatte, Montageplatte, Stahlblech, verzinkt	4008190498252	1 Stück

**Klippon
Klippon POK 6**

Weidmüller Interface GmbH & Co. KG
Klingenbergstraße 16
D-32758 Detmold
Germany
Fon: +49 5231 14-0
Fax: +49 5231 14-292083
www.weidmueller.com

Zubehör**Wandbefestigungshalter**

Aussenbefestigungsflaschen

**Allgemeine Bestelldaten**

Best.-Nr.	Typ	Ausführung	GTIN (EAN)	VPE
9510910000	MF POK big	Zubehör (allgemein)- Geschützte Baugruppen, Außenhalterung, Befestigungsflaschen, Edelstahl	4032248009756	1 Stück