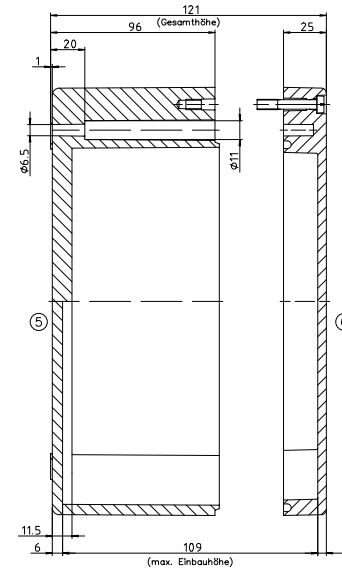
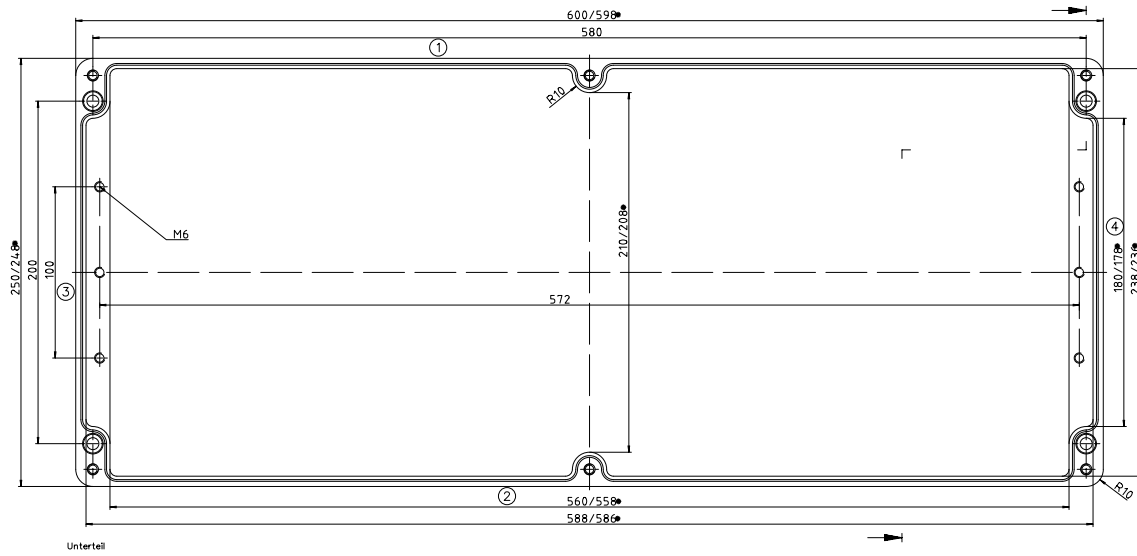
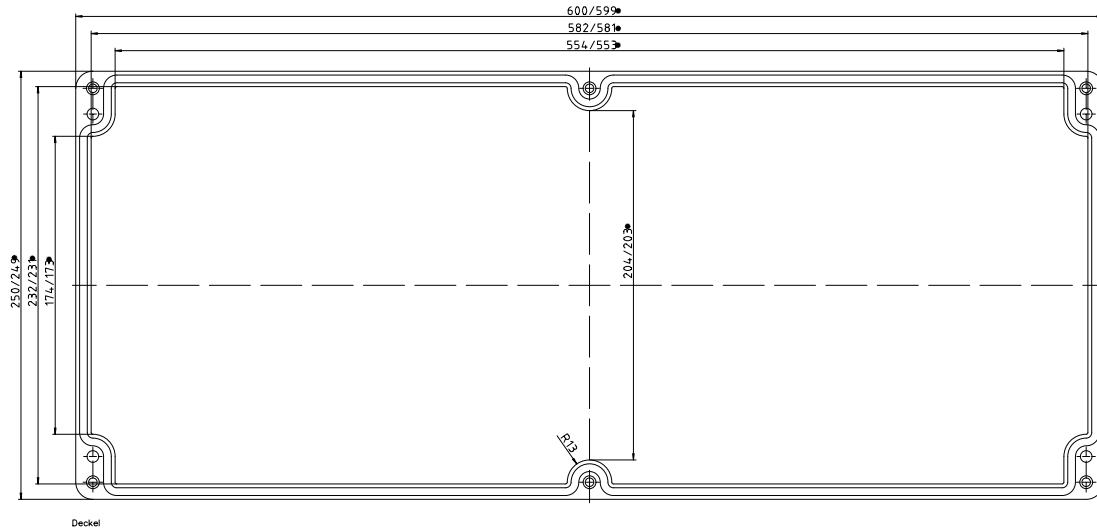


• = Mass durch Formkonizität nach unten verringert.



Maßstab: 1:1
Zahn-Nr.: OK 034.2.001.01
Artikel: P 314 / 2 2560 12
Katalogzeichnung
DRK 2 401 376
Druck: 28.03.2024 NK