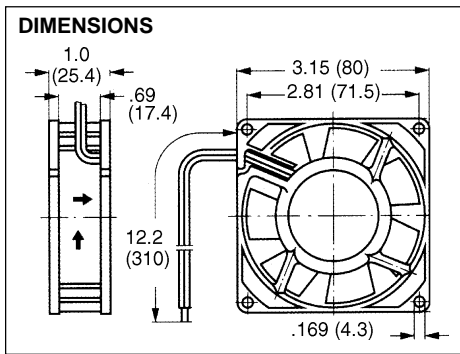
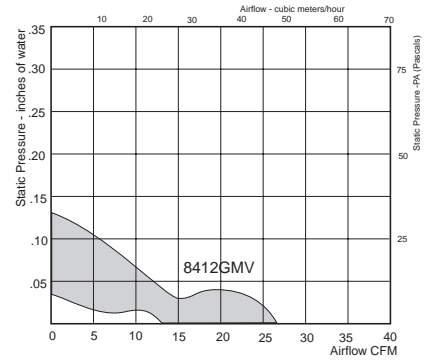
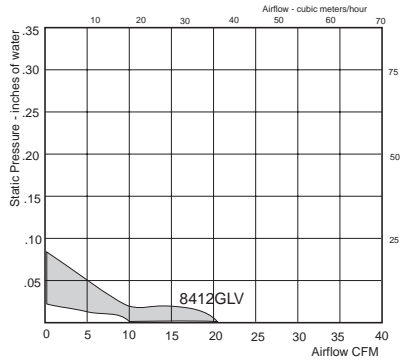
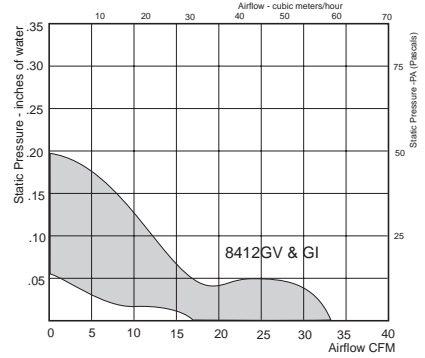


80 x 25mm (3.2" X 1.0") DC VARIOFAN

8400V Series



HIGH PERFORMANCE
SINTEC
 SLEEVE BEARING SYSTEM



3.15" X 3.15" X 1.00" Brushless DC, Plastic, Air Exhaust – Over Struts

PART NUMBER	Type of Bearing	DC Volts	Voltage Range	Temp. °C	Temp. Watts	CFM @ 0"	dBA	Temp. Max °C	Wgt. (oz)	Features	Approvals* UL CSA VDE
8412GLV	Sleeve	12	8 - 14	30	0.7	10	10	65	5	24 AWG 12.2" Leads	✓ ✓ ✓
				50	1.2	21	20				
8412GMV	Sleeve	12	8 - 14	30	0.8	13	12	65	5	24 AWG 12.2" Leads	✓ ✓ ✓
				50	1.5	27	29				
8412/10GMV	Sleeve	12	8 - 14	30	0.8	13	12	65	5	Leads, Alarm	✓ ✓ ✓
				50	1.5	27	29				
8412GV	Sleeve	12	8 - 14	30	1.0	17	15	65	5	24 AWG 12.2" Leads	✓ ✓ ✓
				50	2.2	33	35				
8412GI**	Sleeve	12	8 - 14	30	1.0	17	15	65	5	24 AWG 12.2" Leads	✓ ✓ ✓
				50	2.2	33	35				

* UL yellow card E38324, CSA file 27697, VDE file 3072

** Temperature Sensor integrated into the fan hub (directly in the air flow)

Temperature Sensor must be ordered separately: LZ 370 (for all fans except 8412GI)

CONSTRUCTION MOUNTING & CONNECTION	Mounting:	From either face using four .169" (4.3mm) holes	Connection:	Three lead wires color coded, red (+), blue (-) / black (-) violet (temp sensor)
	Weight:	5 ounces (145g)	Options:	Hall Effect monitor; Alarm
	Housing:	Plastic with plastic impeller		

Funktionsüberprüfung - unbedingt ausführen

*Nach Austausch PAPST VARIOFAN
gegen einen konventionellen Lüfter:*

Mit einer Wärmequelle, z.B. Haartrockner, an der Lufteintrittsseite des zu kühlenden Gerätes die max. zulässige Umgebungstemperatur (siehe Betriebsanleitung) des Gerätes simulieren. Nach kurzer Zeit muß das Geräusch (und damit auch automatisch die Förderleistung) des PAPST VARIOFAN auf den max. Wert ansteigen.

Nach Ersteinbau PAPST VARIOFAN:

Mit einer Wärmequelle, z.B. Haartrockner, an der Lufteintrittsseite maximale Umgebungstemperatur des zu kühlenden Gerätes simulieren. Lüftergeräusch und Förderleistung müssen nach kurzer Zeit ansteigen. Zusätzlich prüfen, ob bei jedem Betriebszustand wärme-kritische Bauelemente ausreichend gekühlt werden. Wenn dies nicht der Fall ist, muß der nächststärkere PAPST VARIOFAN eingesetzt werden.

Haftung

Die PAPST-MOTOREN GmbH & Co KG übernimmt im Rahmen ihrer Verkaufs- und Lieferbedingungen die Gewähr für zugesicherte Eigenschaften und Fehlerfreiheit der gelieferten Ware für die Dauer von 6 Monaten ab Lieferdatum.

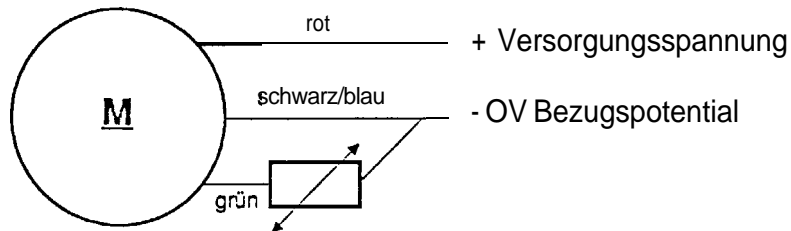
Weitergehende Ansprüche gegen PAPST, insbesondere Ansprüche auf Ersatz von Mängelfolgeschäden, werden von dieser Gewähr nicht erfaßt und sind, soweit gesetzlich zulässig, ausgeschlossen. Die Garantiebestimmungen des Gerätes, in das PAPST VARIOFAN eingebaut wird, beachten.

Wichtig:

Wird PAPST VARIOFAN fehlerhaft benutzt oder befolgt der Benutzer diese Gebrauchsanweisung nicht, stehen ihm gegenüber PAPST keinerlei Ansprüche wegen Verlusten, Kosten oder Schäden zu. Dies gilt insbesondere für die richtige Auswahl von PAPST VARIOFAN und die richtige Positionierung des beige-packten Temperaturfühlers.

Elektrischer Anschluß

PAPST VARIOFAN nach untenstehendem Schema anschließen. Auf richtige Polarität achten, bei vertauschten Leitungen läuft PAPST VARIOFAN nicht an!



Elektrischer Anschluß Temperaturfühler

Der jedem PAPST VARIOFAN beige packte Temperaturfühler (NTC-Widerstand) gemäß Anschlußschema verdrahten. Grüne Fühlerleitung nie direkt auf OV-Bezugspotential schalten.,

Fühlerpositionierung

Mit dem Temperaturfühler kann die Temperatur im zu kühlenden Gerät erfaßt und PAPST VARIOFAN geregelt werden. Am oberen Temperaturpunkt des Fühlers (50 °C) läuft der Lüfter mit voller Drehzahl, bei abnehmender Fühlertemperatur auf den unteren Temperaturpunkt (30 °C) wird der Lüfter automatisch um bis zu 50% langsamer und entsprechend leiser.

Der Temperaturfühler ist deshalb so zu positionieren, daß bei den unterschiedlichen thermischen Belastungen des Gerätes einerseits eine stets ausreichende Kühlung gewährleistet ist, aber andererseits die Drehzahl des Lüfters und sein Geräuschpegel nicht größer als unbedingt notwendig werden. Als besonders vorteilhaft hat sich die Montage des Fühlers an einer besonders temperatursensiblen Stelle oder direkt im Abluftstrom des zu kühlenden Gerätes erwiesen.

Anwendungshinweise PAPST VARIOFAN

PAPST VARIOFAN sind hochwertige Qualitätslüfter zur intelligenten Elektronik Kühlung. Mit einem Temperaturfühler können sie die Temperatur innerhalb eines Elektronikgerätes erfassen. Mit ihrer temperaturgeführten Drehzahlregelung erzeugen sie jeweils nur den Luftstrom, der zur zuverlässigen Kühlung benötigt wird. Dadurch kann das Lüftergeräusch um mehr als die Hälfte reduziert werden.

Konventionelle Lüfter fördern im Gegensatz dazu einen konstanten Luftstrom, der für den extremsten Kühlbedarf ausgelegt ist. Sie sind deshalb zu laut!

Auswahlschritte PAPST VARIOFAN

1. Ermitteln Sie die Aufnahmeleistung des zu kühlenden Gerätes.
2. Bestimmen Sie die Lüfterbaugröße.
3. Wählen Sie den richtigen PAPST VARIOFAN:

PAPST

Vorschlag zur Lüfterauswahl unter der Annahme, daß sich die Kühlluft bei der Durchströmung des zu kühlenden Gerätes im Mittel um 10 K erwärmen darf.

Der richtige PAPST VARIOFAN für Ihr Gerät:

Aufnahmeleistung des zu kühlenden Gerätes	Lüfterbaugröße (BxHxT)	Der richtige Lüftertyp	mit einer Geräuschreduzierung bis auf
[W]	[mm]		[dB(A)]
80	80 x 80 x 25	8412GLV	10
110		8412GMV	12
150		8412GV	15
180	92 x 92 x 25	3412GMV	16
320	119x119x32	4312MV	22

PAPST

Montage

Zu kühlendes Gerät unbedingt spannungsfrei schalten.

Austausch PAPST VARIOFAN gegen einen konventionellen Lüfter:

PAPST VARIOFAN sollte mit der gleichen Luftförderrichtung eingebaut werden, in der der bisher eingesetzte Lüfter das Gerät gekühlt hat. Bei Änderung der Förderrichtung muß Funktionsüberprüfung wie bei Ersteinbau erfolgen.

Ersteinbau eines PAPST VARIOFAN:

PAPST VARIOFAN kann blasend (mit turbulenter Luftströmung gut für Wärmeabfuhr an heißen Bauteilen) oder saugend (günstig für gleichmäßige Wärmeabfuhr aus dem Gerät) eingesetzt werden. PAPST VARIOFAN an einer Gerätemwand innen auf einer ausreichend großen Ansaug- oder Ausblasöffnung befestigen.

Best.-Nr. 537187

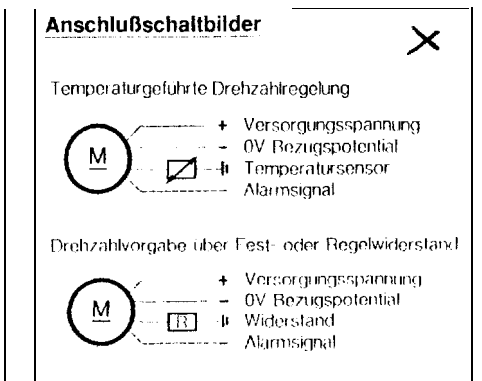
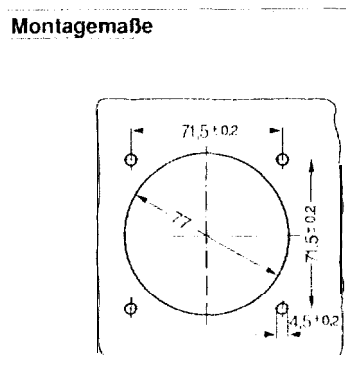
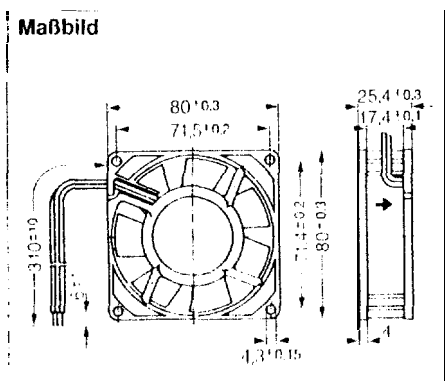


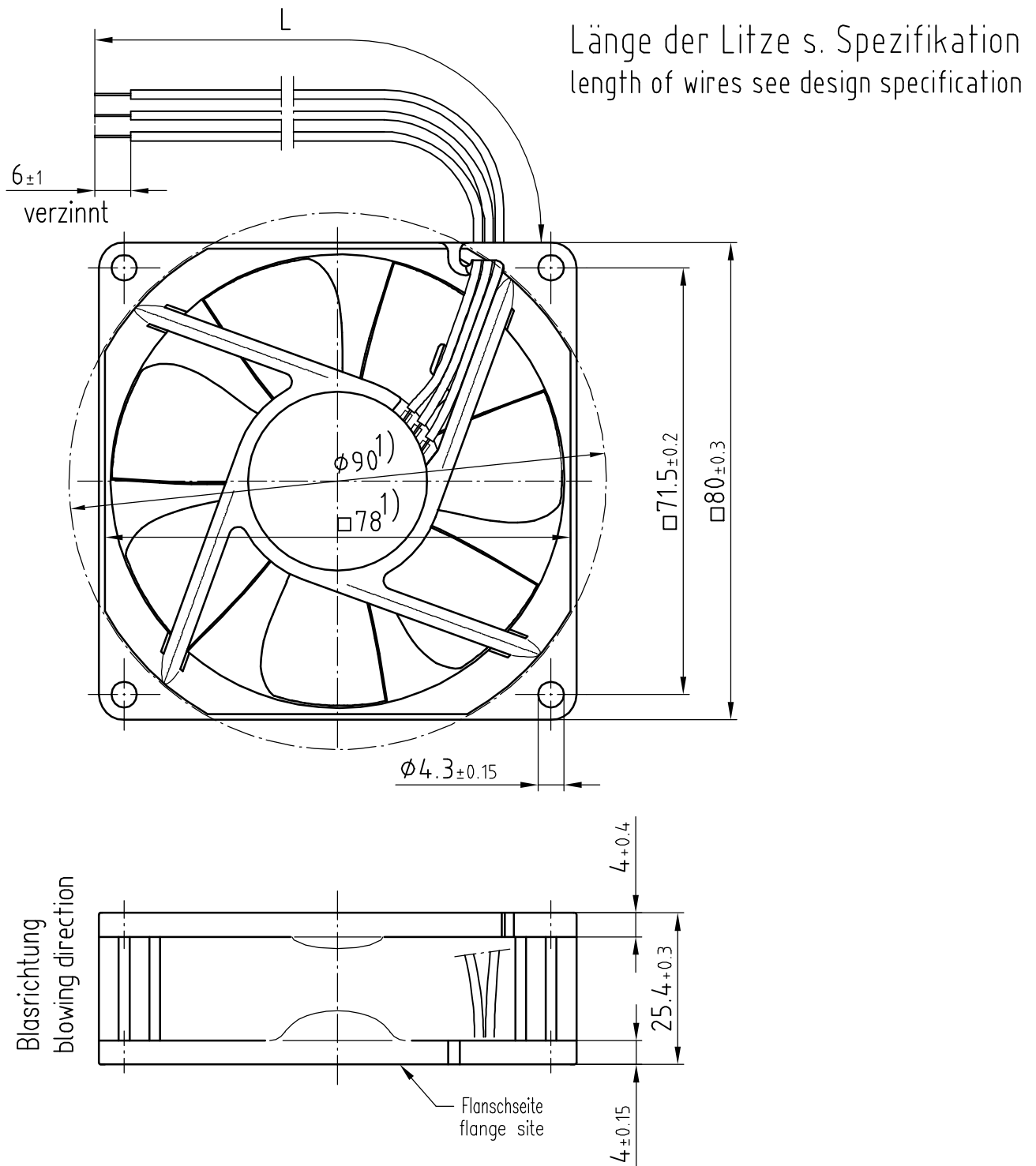
Typ	8412 GV	8412 GMV	8412 GLV
Bestell-Nr.	929 3505 034	9293505035	9293505036
Nennspannung	12	12	12
zul. Spannungsbereich	8...14	8...14	8...14
Baugröße	80 x 80 x 25	80 x 80 x 25	80 x 80 x 25
Farbe der Anschlusskabel	rot schwarz grün	X rot blau grün	rot blau grün
Widerstand			

Technische Daten im temperaturgeregelten Betrieb

Temperaturbereich der Regelung (t ₁ - t ₂)	°C	30	5 0	30	5 0	30	5	0
Widerstand	KΩ	86,6	30,0	86,6	30,0	86,6	30,0	
Stromaufnahme, freiausblasend	m A	eo	180	70	135	55	90	
Leistungsaufnahme, freiausblasend	W	0,95	2,15	0,85	1,60	0,65	1,10	
max. Volumenstrom	m ³ /h x 10 ⁻³ m ³ /s	27 7,6	56 15,5	22 6,2	45 12,5	17 4,8	35 9,5	
Drehzahl	min ⁻¹	1600	3150	1300	2600	1000	2000	
mx. statischer Druck	Pa	13	50	9	33	5	20	
Geräusch, freiausblasend	dB(A)	13	35	11	29	11	20	
Schalleistung im optimalen Betriebsbereich	bels	≤ 3,55	4,80	≤ 3,50	4,35	≤ 3,50	≤ 3,80	

Meßbedingungen für die Ermittlung der technischen Daten:
 Alle Daten bezogen auf Temperaturgrenzwerte t₁ und t₂ 13 °C
 Nennspannung 12 V DC
 NTC-Widerstand VALVO Typ 2322 642 6210-1





1) Maße für Montagewand

1) dimensions for assembly wall

Axialspiel bei

axial clearance by

- Kugellagerung (K): 0 (mit Federausgleich)
- Gleitlagerung (G): 0.1 - 0.9

- ball bearing (K): 0 (with spring compensation)
- sleeve bearing (G): 0.1 - 0.9

FR	00000118042	2009	ebmpapst	Werkstoff/Material:	Volumen/Volume (mm ³)
SAP-Status/State	Aend.-Nr./Change-No.	AutoCAD-System-Version	CAD-Umgebung/ CAD-Environment		Gewicht/Mass (g):
		Datum/Date		Name/Name	
		Bearb./Drawn	20.01.2012	BÖRNER	
Tolerierung/Tolerances: DIN 7167		Gepr./Checked	23.01.2012	KOLETZKI	
		Freig./Released	23.01.2012	KOLETZKI	
Allgemeintoleranzen/Gen. tolerances: DIN ISO 2768-mK-E				Artikel/Title	
				Axiallüfter axial compact fan	
		Zchg.-Nr./Drawing.-No.:		Ers.f.Zchg./Replaces:	
		9292506001			
		Dokumenttyp/Type of Document	Teildokument (Blatt/Page)	Index/Index	Format/Size:
		C2D	002	U	A4
		Massstab/scale		1:1	
		ebm-papst St. Georgen GmbH & Co. KG			