

**ebm-papst St. Georgen GmbH & Co. KG**

Hermann-Papst-Straße 1

D-78112 St. Georgen

Phone +49 7724 81-0

Fax +49 7724 81-1309

info2@de.ebmpapst.com

www.ebmpapst.com

Nenndaten

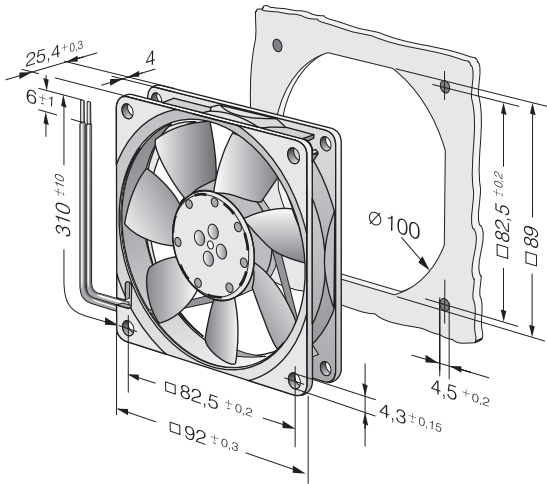
Typ	3412 NGMV	
Nennspannung	VDC	12
Nennspannungsbereich	VDC	8 .. 14
Drehzahl	min ⁻¹	2300
Leistungsaufnahme	W	2,0
Min. Umgebungstemperatur	°C	-20
Max. Umgebungstemperatur	°C	70
Volumenstrom	m ³ /h	72
Schalleistungspegel	B	4,3
Schalldruckpegel	dB(A)	28

mb = max. Belastung · mw = max. Wirkungsgrad · fb = freiblasend · kv = Kundenvorgabe · kg = Kundengerät
 Änderungen vorbehalten

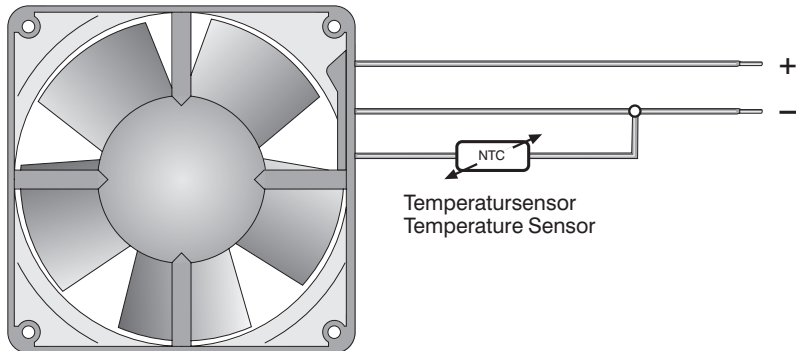
Technische Beschreibung

Abmessungen	92 x 92 x 25 mm
Allgemeine Beschreibung	<p>Besonderheiten: Drehzahlsteuerung mittels externem oder internem Temperatursensor. Automatische Anpassung der Drehzahl an den Kühlbedarf.</p> <p>Allgemeine Eigenschaften: Material: Glasfaserverstärkter Kunststoff. Lüfterrad PA, Gehäuse PBT. Elektronische Kommutierung vollständig integriert. Geschützt gegen Verpolung und Blockieren. Anschluss über Einzellitzen AWG 24, TR 64, abisoliert und verzinkt. Über Stege blasend. Drehrichtung auf Rotor gesehen links. Masse: 100 g.</p>
Anschlussleitung	Einzellitzen AWG 24, TR 64, abisoliert und verzinkt.
Drehrichtung	Links, auf Rotor gesehen
Förderrichtung	Über Stege blasend
Lagerung	Sintec-Gleitlager
Lebensdauer L10 bei 40 °C	75000 h
Lebensdauer L10 bei max. Temperatur	37500 h
Masse	0,100 kg
Material Gehäuse	Glasfaserverstärkter Kunststoff PBT
Material Laufrad	Glasfaserverstärkter Kunststoff PA
Motorschutz	Geschützt gegen Verpolung und Blockieren.
Zulassung	VDE, CSA, UL

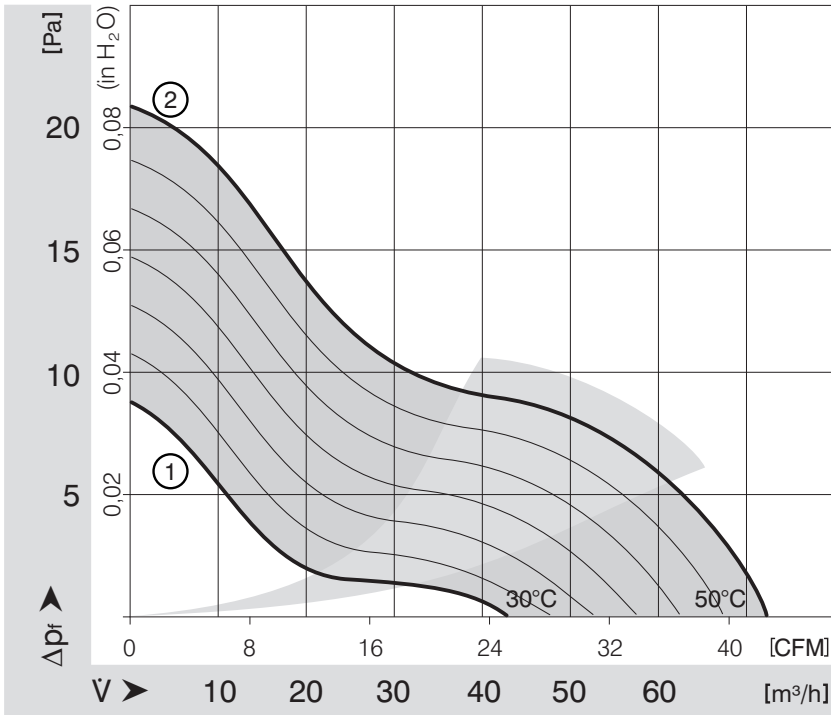
Produktzeichnung



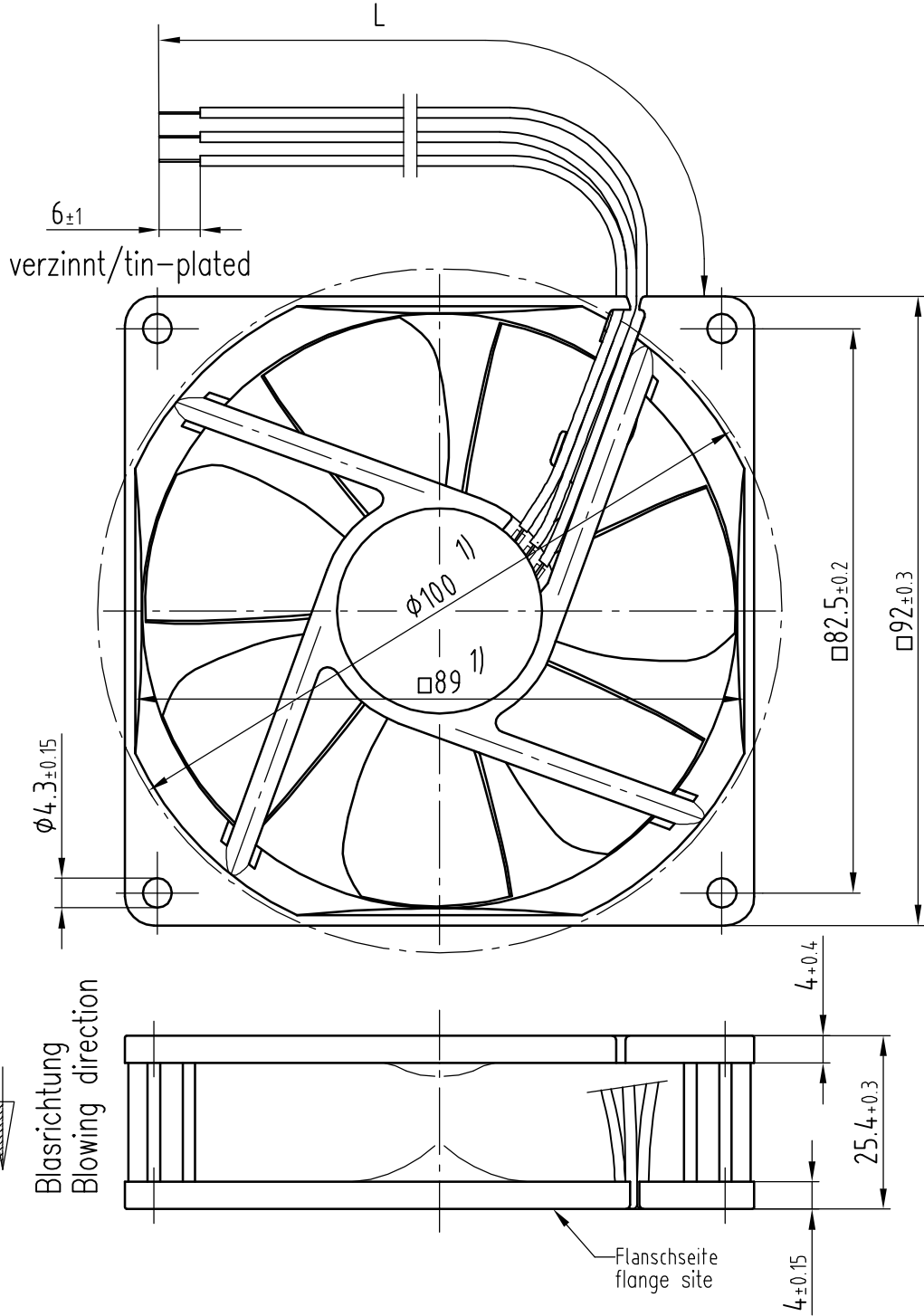
Anschlussbild



Kennlinien: Luftleistung



Anzahl und Länge der Litze s. Spezifikation
length and number of wires see design specification



1) Maße für Montagewand

Axialspiel bei

- Kugellagerung (K): 0 (mit Federausgleich)
- Gleitlagerung (G): 0.1 - 1.6

1) dimensions for assembly wall

axial clearance by

- ball bearing (K): 0 (with spring compensation)
- sleeve bearing (G): 0.1 - 1.6

FR	00000118042	2009	ebmpapst	Werkstoff/Material:	Volumen/Volume (mm ³):
SAP-Status/State	Aend.-Nr./Change-No.	AutoCAD-System-Version	CAD-Umgebung/ CAD-Environment		Gewicht/Mass (g):
		Datum/Date		Name/Name	
		Bearb./Drawn	21.09.2011	LAUFER	
Tolerierung/Tolerances: DIN 7167		Gepr./Checked	23.01.2012	KOLETZKI	
		Freig./Released	23.01.2012	KOLETZKI	
Allgemeintoleranzen/Gen. tolerances: DIN ISO 2768-mK-E				Artikel/Title	
				Axiallüfter compact fan	
		Zchg.-Nr./Drawing.-No.:			Ers.f.Zchg./Replaces:
		9292506300			
		Dokumenttyp/Type of Document	Teildokument (Blatt/Page)	Index/Index	Formal/Size:
		C2D	002	D	A3
		Massstab/scale		1:1	
ebm-papst St. Georgen GmbH & Co. KG					