

1. Technische Daten

- Einstellbereich 20 bis 90 % rel. Feuchte. Schaltdifferenz 6 % rel. Feuchte.
- Schutzart IP 40
- Wechselstrom 230 V / 50 Hz
- Für Motoren bis 150 Watt

2. Funktion

Der Hygrostat schaltet den Ventilator feuchtigkeitsabhängig und nach den bestimmten Werten ein und aus.

3. Montage und Elektro-Anschluß

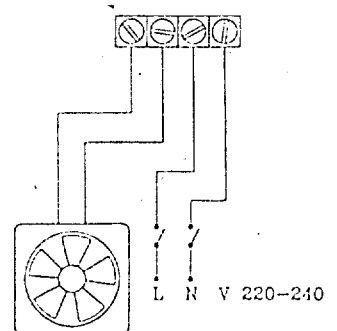
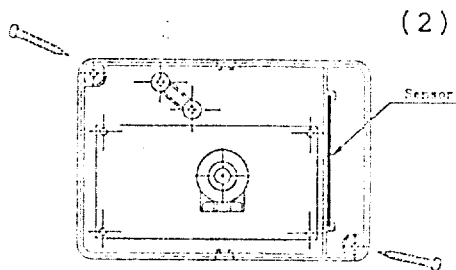
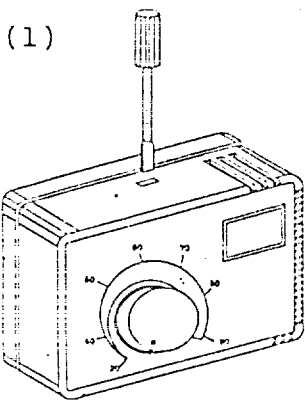
- Der Hygrostat soll ca. 1,5 m über dem Fußboden aber nicht unmittelbar neben einem Luftbefeuchter angebracht werden.
- Vor der Montage immer die Netz-Spannung und Frequenz nachprüfen.
- Einstellknopf abziehen und Abdeck-Kappe entfernen (1) Die 2 Befestigungsschrauben des Sockels an der Wand anzeichnen, bohren und beigefügte Dübel einsetzen (2).
- Abdeck-Kappe wieder aufsetzen.
- Die Kabel nach dem Schaltbild verbinden (3).
- L - N = Netz
- C = Ventilator
- Bei der Installation muß ein allpoliger Schalter mit mindestens 3 mm Kontaktöffnung in jedem Pol vorgesehen werden.
- Abdeckkappe wieder aufsetzen.
- Schutzart des Gerätes: Klasse II (doppelte Isolierung) deshalb Erdung nicht nötig.

4. Prüfung

Einstellknopf zu 20 % rel. Feuchte drehen. In dieser Lage soll der Ventilator einschalten.

5. Wartung

Sollte das Gerät nach längerem Einsatz nicht mehr zufriedenstellend arbeiten, muß das Nylonband, das als Fühlerelement dient, vorsichtig mit einem weichen Pinsel gereinigt werden.



Zusatzinformation zum Hygrostat „S 22 AP“, Best.-Nr. 537284

Der Hygrostat wird laut dem beiliegenden Anschlußbild angeschlossen.

An den Klemmen „L“ und „N“ liegt die Netzspannung an, die mit einem 2-poligen Schalter (Phase und Nulleiter) schaltbar sein muss, damit der Ventilator auch ausgeschaltet werden kann (siehe Abb. 3)

Der Ventilator wird an den Klemmen „C“ angeschlossen, die Anschlussreihenfolge ist dabei unwichtig.

In der Einstellung bis 35 % Luftfeuchtigkeit (weisser Bereich) schaltet der Hygrostat durch, d. h. der Ventilator läuft unabhängig von der Luftfeuchte immer.

Erst ab dem schwarzen Bereich der Skala (ab ca. 40 %) beginnt der Regelbereich des Hygrostaten.

Schaltfunktion: Bei geringer Luftfeuchte schaltet der Ventilator aus, bei hoher Luftfeuchte schaltet der Ventilator ein um die Feuchtigkeit aus dem Raum zu schaffen.

Zur Beachtung: In der Praxis hat sich gezeigt, dass bei frisch verputzten bzw. gefliesten Räumen die Luftfeuchtigkeit über dem Regelbereich des Hygrostaten liegt, was bedeutet, dass der Ventilator durchgehend läuft.

Bitte sorgen Sie dafür, dass die Luftfeuchtigkeit in diesen ersten Tagen durch Lüften o. ä. zusätzlich verringert wird. Erst nach dieser Zeit, wenn sich das Raumklima normalisiert, wird der Hygrostat zuverlässig und richtig arbeiten.