

Artikelpass

2009

**Özpolat**

Air-Circle Air-Tec WALLAIR

Dipl.-Ing. I. Özpolat GmbH

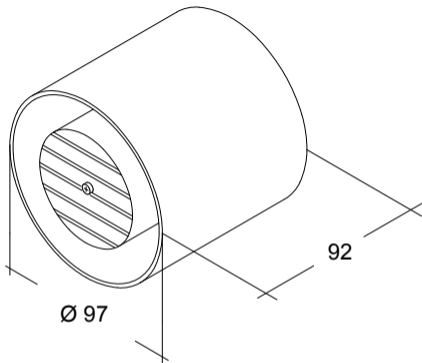
Entwicklung - Produktion - Vertrieb von Lüftungssystemen

Datum 20.02.2012

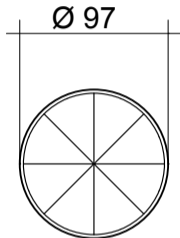
Art.-Nr. N39910  
EAN - Nr. 4046293399106  
Art.-Nr. alt 20100255  
Artikelbezeichnung: Rohreinschub-Ventilator NW 100  
VPE 48 Stck. im Lieferantekarton  
Conrad-Art.-Nr. 538701  
Gewicht Artikel (KG) 0,368  
Gewicht m. Verpackung (KG) 0,432  
Gewicht Verpackung (KG) 0,065  
LxBxH (mm) 92xØ97



Artikelangaben  
Verpackung im Wallair-Karton  
Techn.-Daten : 230 V, 50 Hz, 14 W; 25 Pa., 90 m³/h ; 38 dBA; Schutzklasse IPX 2



## Rückansicht



Air-Rohreinschub-Ventilator NW 100

Material: Kunststoff

N39110

Stand 30.11.2010

Die Zeichnung darf nur in Zusammenhang mit dem Produkt verwendet werden.  
Alle Rechte bei Dipl.-Ing. I. Özpolat Kunststoffherzeugnisse GmbH

**Özpolat**  
Air-Circle Air-Tec® WALLAIR®