

Fiche technique | Numéro d'article: 722-840/039-000

Connecteur femelle THT; 0.6 x 1.0 mm solder pin; Coudé; 100% protégé contre l'inversion; Cliquets de verrouillage; Pas 7,5 mm; 10 pôles

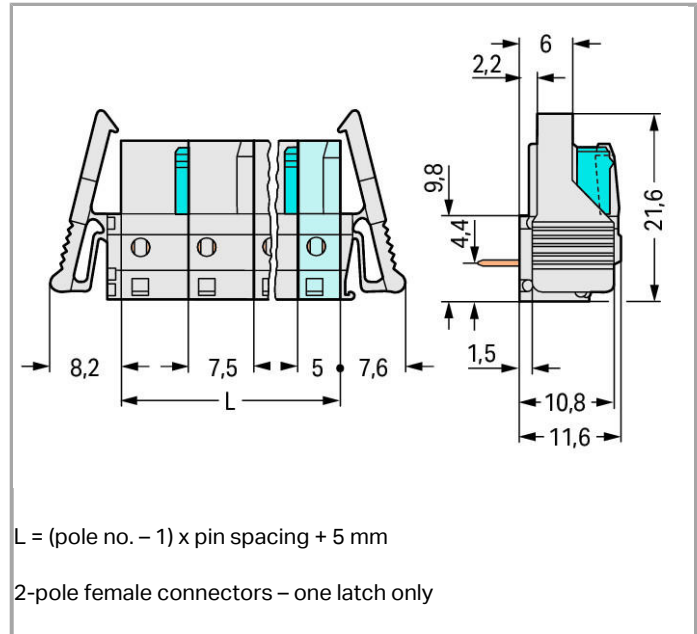


www.wago.com/722-840/039-000



RoHS Compliant

Couleur:



Description du produit :

- Broches à souder droites et coudées pour enfichage perpendiculaire ou parallèle au circuit imprimé
- Pour connexions « Carte à carte » et « Carte à fils »
- Sorties de circuits imprimés protégées contre les contacts directs
- Séparation claire des entrées et sorties sur le circuit imprimé
- 100% protégé contre l'inversion
- avec possibilité de codage

Other versions (or variants) can be requested from WAGO Sales or configured at <https://configurator.wago.com/>. 3.8 mm pin projection for male headers with straight solder pins, Other pole numbers

Données

Données électriques

Ratings per IEC/EN 60664-1

Tension de référence (III / 3)	500 V
Tension assignée de tenue aux chocs (III / 3)	6 kV
Tension de référence (III / 2)	630 V



Tension assignée de tenue aux chocs (III / 2)	6 kV
Tension de référence (II / 2)	1000 V
Tension assignée de tenue aux chocs (II / 2)	6 kV
Courant	12 A
Légende Données de référence	(III / 2) ≙ Catégorie de surtension III / degré de pollution 2

Approvals per UL 1059

Tension de référence UL (Use Group B)	300 V
Courant de référence UL (Use Group B)	15 A
Tension de référence UL (Use Group D)	300 V
Courant de référence UL (Use Group D)	10 A

Approvals per CSA

Tension de référence CSA (Use Group B)	300 V
Courant de référence CSA (Use Group B)	15 A
Tension de référence CSA (Use Group D)	300 V
Courant de référence CSA (Use Group D)	10 A

Données de raccordement

Nombre de pôles	10
Nombre total des potentiels	10
nombre des niveaux	1

Données géométriques

Pas	7,5 mm (0.295 inch)
Largeur	88,3 mm / 3.476 inch
Hauteur	16,6 mm / 0.654 inch
Hauteur utile	11,6 mm / 0.457 inch
Profondeur	18,25 mm / 0.719 inch
Longueur de la broche à souder	5 mm
Dimensions broche à souder	0,6 x 1 mm
Diamètre de perçage avec tolérance	1,3 ^(+ 0,1) mm

Plug connection

Version de contact dans le domaine des connecteurs	Connecteurs femelles
Type de connexion de connecteur	pour platine
Protection contre l'inversion	Yes
Sens d'enfichage au circuit imprimé	0°
Verrouillage de la connexion par enfichage	Cliquet de verrouillage

PCB contact

Contacts circuits imprimés	THT
Affectation broche à souder	en série sur tout le connecteur femelle
Nombre de broches à souder par potentiel	1

Données du matériau

Couleur	gris clair
Groupe du matériau isolant	I
Matière isolante	Polyamide 66 (PA 66)
Classe d'inflammabilité selon UL94	V0
Matériau du contact	Alliage de cuivre
Surface du contact	étamé
Charge calorifique	0.233 MJ
Poids	11.92 g

Conditions d'environnement



Plage de températures limites	-60 ... +85 °C
-------------------------------	----------------

Dates commerciales

Country of origin	DE
GTIN	4050821074267
Customs Tariff No.	85366990990
Product Group	3 (Multi Conn. System)

Autorisations / certificats

Approbations UL

Logo	Approbation	Nom du certificat
	UR Underwriters Laboratories Inc.	E45172
	UR Underwriters Laboratories Inc.	E45171

Produits correspondants

Marking accessories



N° art.: 210-833

Bandes de marquage; sur rouleau; Largeur 6 mm; vierge; autocollant

www.wago.com/210-833



N° art.: 210-834
Bandes de marquage; sur rouleau; Largeur 5 mm; vierge; autocollant

www.wago.com/210-834

check



N° art.: 210-136
Fiche de contrôle; Ø 2 mm; avec câble de longueur 500 mm

www.wago.com/210-136



N° art.: 210-137
Fiche de contrôle; Ø 2,3 mm; avec câble de longueur 500 mm

www.wago.com/210-137



N° art.: 231-662
Fiche de contrôle pour connecteurs femelles; pour les pas de 7,5 mm et 7,62 mm

www.wago.com/231-662

Téléchargements

smartDATA

PCB libraries

DesignSpark Library for WAGO Pluggable PCB Connectors (MULTI CONNECTION SYSTEM) Compatible with DesignSpark PCB Version 4.x or higher	2.1 Oct 6, 2014	ZIP 6,1 MB	Téléchargement
EAGLE Library for WAGO Pluggable PCB Connectors (MULTI CONNECTION SYSTEM) Compatible with EAGLE PCB Design Software Version 6.x or higher	2.1 Nov 17, 2017	ZIP 6,2 MB	Téléchargement
TARGET Library for WAGO Pluggable PCB Connectors (Multi-Connection System) Compatible with TARGET PCB Design Software Version 17.x	1.1.0 Oct 6, 2014	ZIP 7,4 MB	Téléchargement

CAD data

3D Download 722-840/039-000		URL	Téléchargement
-----------------------------	--	-----	----------------

Sous réserve de modifications.

WAGO Contact SAS
Paris Nord 2 - 83 rue des Chardonnerets
Tremblay-en-France
BP 55065
95947 Roissy CDG Cedex
Téléphone : 01 48 17 25 90 | Fax : 01 48 63 25 20
E-mail : info-fr@wago.com | Web : www.wago.fr

Avez-vous des questions sur nos produits ?
Nous nous tenons volontiers à votre disposition au +49 (571) 887-44222.