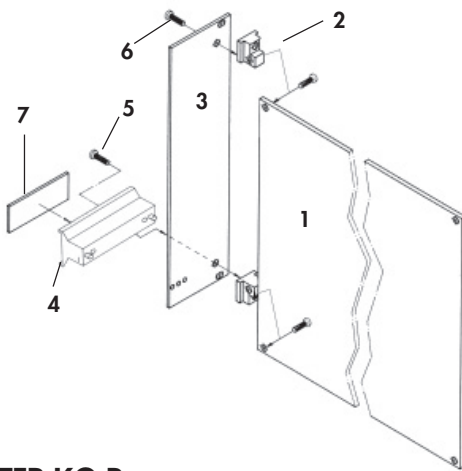


Teilfrontplatten 3 HE mit SMD-Kartenhalter

Part front panels 3 U with PC-board holder SMD

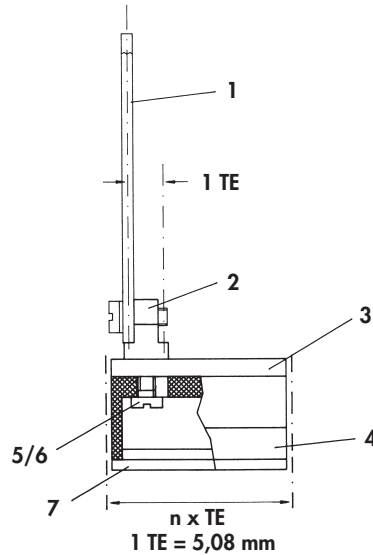
Faces avant partielles 3 UH avec support de cartes imprimées CMS



TFP KG R

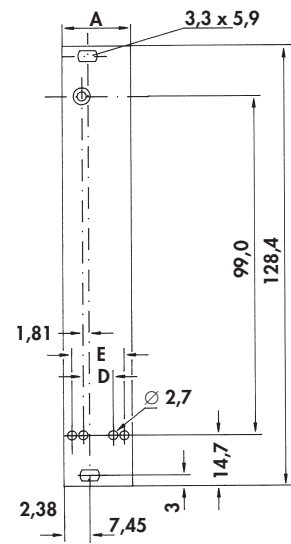
- 1 = Leiterkarte
- 2 = Leiterkartenhalter VS 6 (VS 7)
- 3 = Frontplatte
- 4 = Kunststoffgriff GLK
- 5 = Zylinderschraube M 2,5 x 12
- 6 = Linsenschraube M 2,5 x 8
- 7 = Einlegeleiste

- Teilfrontplatte mit Kunststoffgriff, eloxierter Einlegeleiste, Leiterkartenhalter aus Zink-Druckguß und Befestigungsmaterial
- Leiterkartenhalter für die beidseitige Montage von Leiterkarten im Raster von 1 TE
- besonders geeignet für die SMD-Technik, da die Leiterkarte beidseitig bestückt werden kann
- Oberfläche: naturfarbig eloxiert



- 1 = PC-board
- 2 = PC-board holder VS 6 (VS 7)
- 3 = front panel
- 4 = plastic handle GLK
- 5 = cheese head screw M 2,5 x 12
- 6 = vertical lens screw M 2,5 x 8
- 7 = insert strip

- part front panel with plastic handle, anodised insert strip, PC-board holder made of zinc die-cast and fixing material
- PC-board holder for the dual-sided assembly of circuit boards in grid of 1 HP
- particularly suited for SMD technology as the circuit board is usable for double-sided insertion
- surface: clear anodised



- 1 = carte imprimée
- 2 = support de carte imprimée VS 6 (VS 7)
- 3 = face avant
- 4 = poignée plastique GLK
- 5 = vis à tête cylindrique M 2,5 x 12
- 6 = vis à tête fraisée bombée M 2,5 x 8
- 7 = réglette à insertion

- face avant avec poignée plastique, baguette d'insertion anodisée, support de cartes imprimées en zinc moulé sous pression et matériel de fixation
- support de cartes imprimées pour le montage bilatéral de cartes imprimées dans la trame de 1 UL
- particulièrement pour la technique CMS car la carte imprimée peut être équipée des deux côtés
- finition: anodisée nature

Art. Nr. Art. No. Art. n°	Höheneinheit (HE) Height unit (U) Unités de hauteur (UH)	Teileinheit (TE) Width unit (HP) Unités de largeur (UL)	Maße / Dimensions [mm]		
			A	D	E
TFP KG R ... 3 04	3 HE	4	20,00	8,70	15,24
TFP KG R ... 3 05	3 HE	5	25,10	13,78	20,32
TFP KG R ... 3 06	3 HE	6	30,20	18,86	25,40
TFP KG R ... 3 07	3 HE	7	35,30	23,90	30,50
TFP KG R ... 3 08	3 HE	8	40,30	29,00	35,60
TFP KG R ... 3 10	3 HE	10	50,50	39,20	45,70
TFP KG R ... 3 12	3 HE	12	60,70	49,30	55,90
TFP KG R ... 3 14	3 HE	14	70,80	59,50	66,00

... bitte Leiterkartenhalter angeben:
...VS 6 (→ N 113)
 Material: Zink-Druckguß
 Mit Gewinde M 2,5 für Front- und Leiterplattenbefestigung.
...VS 7 (→ N 113)
 Material: Zink-Druckguß
 Mit Gewinde M 2,5 für Frontplattenbefestigung und Durchgangsloch für Leiterplattenbefestigung

Falls mit eingepreßtem Metallnippel gewünscht, bitte „MN 2“ anhängen, z.B. TFP KG R 3 10 MN 2

... please indicate PC-board holder:
...VS 6 (→ N 113)
 Material: Zinc die-casting
 With M 2.5 thread for front panel and circuit board mounting
...VS 7 (→ N 113)
 Material: Zinc die-casting
 With M 2.5 thread for front panel mounting and through-hole for circuit board mounting

Should you require metal press-in nipples, please add „MN 2“ to the order code, i.e. TFP KG R 3 10 MN 2

... veuillez indiquer languette s.v.p.:
...VS 6 (→ N 113)
 Matière: zinc moulé sous pression
 Avec taraudage M 2,5 pour montage sur face avant et carte imprimée
...VS 7 (→ N 113)
 Matière: zinc moulé sous pression
 Avec taraudage M 2,5 pour montage sur face avant et trou débouchant pour montage sur carte imprimée.

Si vous souhaitez des raccords métalliques montés, veuillez ajouter „MN 2“, p.ex. TFP KG R 3 10 MN 2