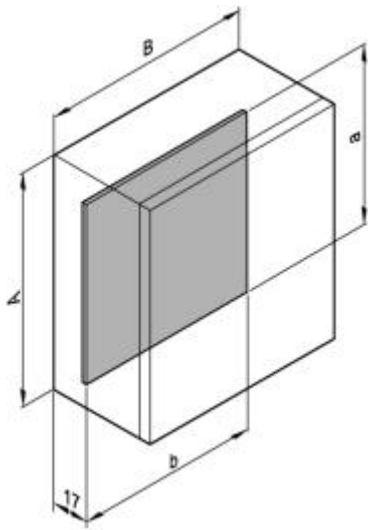


Montageplatte



Artikelnummer: 22790-203

- Zur Montage von elektromechanischen Bauteilen

Lieferumfang:

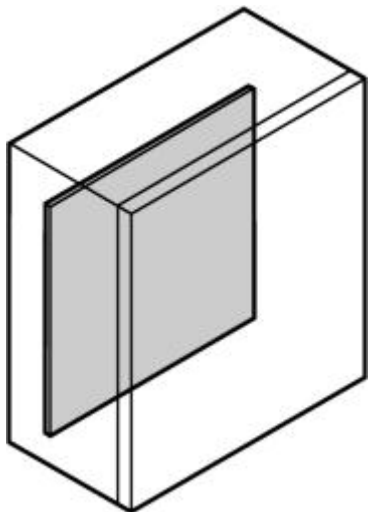
Pos.	Menge	Beschreibung
1	1	Montageplatte, St 2,5 mm, verzinkt
2	1	Befestigungsmaterial

Technische Informationen:

a	b	Gewicht	Für Gehäusehöhe	Für Gehäusebreite
354 mm	354 mm	2,6 kg	400 mm	400 mm

Technische Daten:

A= Gehäusehöhe, B= Gehäusebreite
a= Höhe Montageplatte, b= Breite Montageplatte



Hinweis:

- Für tiefenverstellbare Montage der Montageplatte bitte Tiefenstreben und Montagewinkel separat bestellen