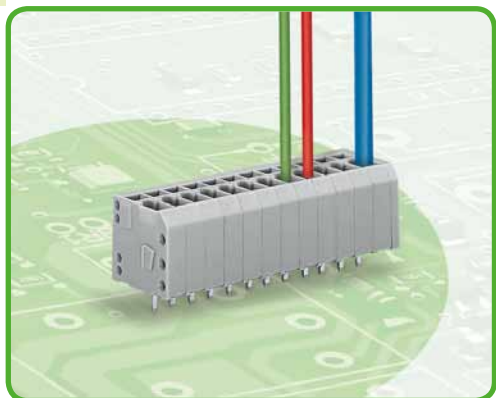


Klemmenleisten 1,5 mm² und 2,5 mm² Rastermaße 3,5 mm, 3,81 mm, 5 mm, 5,08 mm, 7,5 mm, 7,62 mm Serie 739



- Klemmenleisten mit CAGE CLAMP®-Anschluss und Schraubendreherbetätigung
- Vertikale Leitereinführungs- und Betätigungsrichtung ermöglicht platzsparende Positionierung/Gruppenbildung

Technische Daten

| Rastermaße | 3,5 mm, 3,81 mm 0.138 in, 0.15 in | | | 5 mm, 5,08 mm 0.197 in, 0.2 in | | | 7,5 mm, 7,62 mm 0.295 in, 0.3 in | | | 10 mm 0.394 in | | |
|--------------------------------|--------------------------------------|--------|--------|-----------------------------------|-------|-------|-------------------------------------|-------|--------|-------------------|-------|--------|
| Bemessungsdaten gemäß | IEC/EN 60664-1 | | | IEC/EN 60664-1 | | | IEC/EN 60664-1 | | | IEC/EN 60664-1 | | |
| Überspannungskategorie | III | III | II | III | III | II | III | III | II | III | III | II |
| Verschmutzungsgrad | 3 | 2 | 2 | 3 | 2 | 2 | 3 | 2 | 2 | 3 | 2 | 2 |
| Bemessungsspannung | | | | 320 V | 320 V | 630 V | 500 V | 630 V | 1000 V | 500 V | 630 V | 1000 V |
| Bemessungsstoßspannung | | | | 4 kV | 4 kV | 4 kV | 6 kV | 6 kV | 6 kV | 6 kV | 6 kV | 6 kV |
| Bemessungsspannung 3,5 mm | 160 V | 160 V | 320 V | | | | | | | | | |
| Bemessungsstoßspannung 3,5 mm | 2,5 kV | 2,5 kV | 2,5 kV | | | | | | | | | |
| Bemessungsspannung 3,81 mm | 200 V | 320 V | 500 V | | | | | | | | | |
| Bemessungsstoßspannung 3,81 mm | 4 kV | 4 kV | 4 kV | | | | | | | | | |
| Nennstrom | 17,5 A | 17,5 A | 17,5 A | 24 A | 24 A | 24 A | 24 A | 24 A | 24 A | 24 A | 24 A | 24 A |
| Approbationsdaten gemäß | UL/CSA | | | UL/CSA | | | UL/CSA | | | UL/CSA | | |
| Usegroup UL 1059 | B | C | D | B | C | D | B | C | D | B | C | D |
| Bemessungsspannung | 300 V | - | 300 V | 300 V | - | 300 V | 300 V | - | 300 V | 300 V | - | 300 V |
| Nennstrom UL | 6 A | - | 6 A | 12 A | - | 10 A | 12 A | - | 10 A | 12 A | - | 10 A |
| Nennstrom CSA | - | - | - | 12 A | - | 10 A | 8 A | - | 8 A | 8 A | - | 8 A |

Leiter- und Lötstiftdaten für Rastermaße 3,5/3,81 mm

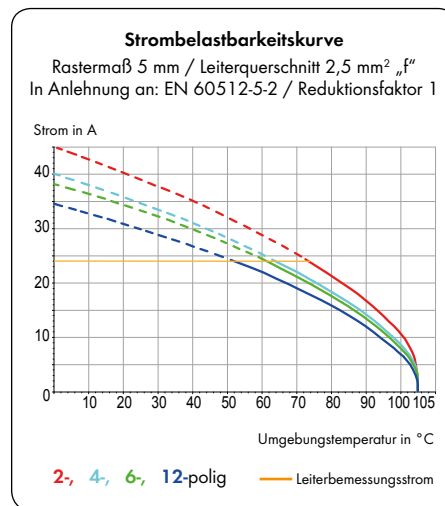
| | |
|-------------------------------|---|
| Anschluss technik | CAGE CLAMP® |
| Leiterquerschnitt: eindrätig | 0,08 - 1,5 mm ² |
| Leiterquerschnitt: feindrätig | 0,08 - 1,5 mm ² |
| Leiterquerschnitt: feindrätig | 0,25 - 1,0 mm ² (mit Aderendhülse mit Kunststoffkragen) |
| Leiterquerschnitt: feindrätig | 0,25 - 1,5 mm ² (mit Aderendhülse ohne Kunststoffkragen) |
| Leiter (AWG) | 28 - 14 (14: THHN, THWN) |
| Abisolierlänge | 5 - 6 mm / 0.20 - 0.24 in |
| Leitereinführung | 90° zur Platine |
| Lötstift: Länge / Breite | 3,4 mm / 0,6 x 0,8 mm |
| Lötstift: Bohrlochdurchmesser | 1,1 ^{+0.1} mm |

Leiter- und Lötstiftdaten für Rastermaße 5/5,08 mm, 7,5/7,62 mm und 10 mm

| | |
|-------------------------------|---|
| Anschluss technik | CAGE CLAMP® |
| Leiterquerschnitt: eindrätig | 0,08 - 2,5 mm ² |
| Leiterquerschnitt: feindrätig | 0,08 - 2,5 mm ² |
| Leiterquerschnitt: feindrätig | 0,25 - 1,5 mm ² (mit Aderendhülse mit Kunststoffkragen) |
| Leiterquerschnitt: feindrätig | 0,25 - 2,5 mm ² (mit Aderendhülse ohne Kunststoffkragen) |
| Leiter (AWG) | 28 - 12 (12: THHN, THWN) |
| Abisolierlänge | 8 - 9 mm / 0.31 - 0.35 in |
| Leitereinführung | 90° zur Platine |
| Lötstift: Länge / Breite | 3,2 mm / 0,8 x 1,2 mm |
| Lötstift: Bohrlochdurchmesser | 1,6 ^{+0.1} mm |

Werkstoffdaten

| | |
|------------------------------------|-------------------------------------|
| Isolierstoffgruppe | I |
| Isolierwerkstoff | Polyamid 6.6 (PA 6.6) |
| Entflammbarkeitsklasse gemäß UL 94 | V0 |
| Untere/Obere Grenztemperatur | -60 °C / +105 °C |
| Klemmfederwerkstoff | Chromnickel-Federstahl (CrNi) |
| Kontaktwerkstoff | Elektrolytkupfer (E _{Cu}) |
| Kontaktoberfläche | verzinkt |



Strombelastbarkeitskurve für 3,5 mm und 3,81 mm
siehe www.wago.com

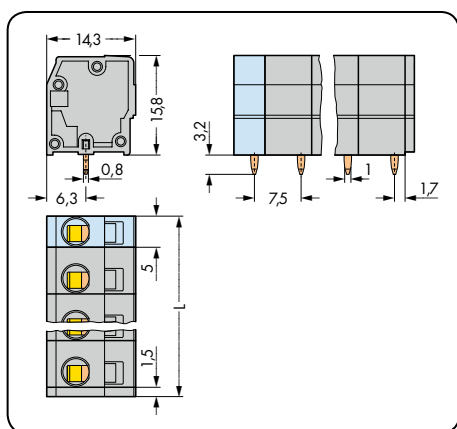
Zubehör für Serie 739

Seite

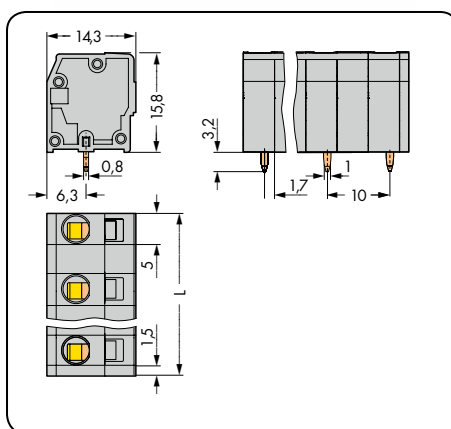
| | |
|-----------------------|-----------|
| Beschriftungsmaterial | 540 - 543 |
| Betätigungswerkzeuge | 526 - 528 |
| Schrauben | 546 |

Klemmenleisten 1,5 mm² und 2,5 mm²

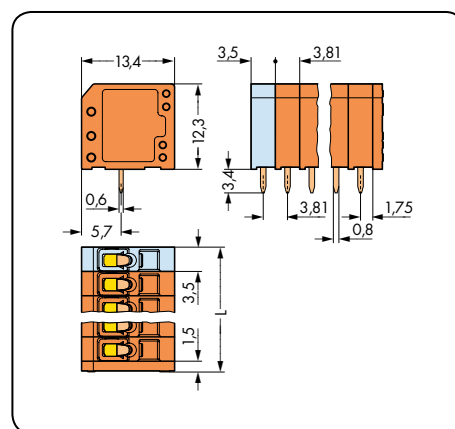
| Rastermaß 7,5 mm / 0.295 in | | Rastermaß 10 mm / 0.394 in | | Rastermaß 3,81 mm / 0.15 in | |
|---|---------------------------|---|---------------------------|---|--------------------------|
| 0,08 - 2,5 mm ² 630 V/6 kV/2 24 A | AWG 28 - 12 300 V/10 A | 0,08 - 2,5 mm ² 630 V/6 kV/2 24 A | AWG 28 - 12 300 V/10 A | 0,08 - 1,5 mm ² 320 V/4 kV/2 17,5 A | AWG 28 - 14 300 V/6 A |



$L = (\text{Polzahl} - 1) \times \text{Rastermaß} + 5 \text{ mm} + 1,5 \text{ mm}$



$L = (\text{Polzahl} - 1) \times \text{Rastermaß} + 5 \text{ mm} + 1,5 \text{ mm}$



$L = (\text{Polzahl} - 1) \times \text{Rastermaß} + 3,5 \text{ mm} + 1,5 \text{ mm}$

| Polzahl | Bestellnr. | VPE | Polzahl | Bestellnr. | VPE | Polzahl | Bestellnr. | VPE |
|--|------------|--------------|--|------------|--------------|--|------------|---------------|
| Klemmenleiste, 1 Lötstift/Pol, grau | | | Klemmenleiste, 1 Lötstift/Pol, grau | | | Klemmenleiste, 1 Lötstift/Pol, orange | | |
| 2 | 739-202 | 340 (4 x 85) | 2 | 739-3202 | 280 (4 x 70) | 2 | 739-332 | 520 (4 x 130) |
| 3 | 739-203 | 220 (4 x 55) | 3 | 739-3203 | 180 (4 x 45) | 3 | 739-333 | 360 (4 x 90) |
| 4 | 739-204 | 160 (4 x 40) | 4 | 739-3204 | 120 (4 x 30) | 4 | 739-334 | 280 (4 x 70) |
| 5 | 739-205 | 120 (4 x 30) | 5 | 739-3205 | 100 (4 x 25) | 5 | 739-335 | 220 (4 x 55) |
| 6 | 739-206 | 100 (4 x 25) | 6 | 739-3206 | 80 (4 x 20) | 6 | 739-336 | 180 (4 x 45) |
| 7 | 739-207 | 80 (4 x 20) | 7 | 739-3207 | 60 (4 x 15) | 7 | 739-337 | 160 (4 x 40) |
| 8 | 739-208 | 80 (4 x 20) | 8 | 739-3208 | 60 (4 x 15) | 8 | 739-338 | 140 (4 x 35) |
| 9 | 739-209 | 60 (4 x 15) | 9 | 739-3209 | 40 (4 x 10) | 9 | 739-339 | 120 (4 x 30) |
| 10 | 739-210 | 60 (4 x 15) | 10 | 739-3210 | 40 (4 x 10) | 10 | 739-340 | 120 (4 x 30) |
| 12 | 739-212 | 40 (4 x 10) | 11 | 739-3211 | 40 (4 x 10) | 12 | 739-342 | 100 (4 x 25) |
| | | | 12 | 739-3212 | 40 (4 x 10) | | | |