



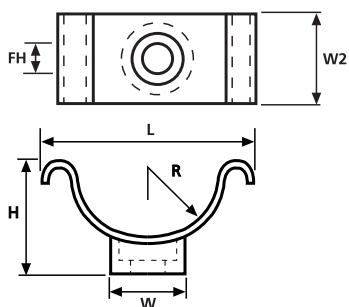
## Bevestigingsklemmen hersluitbaar CradleClip

### Hoofdkenmerken

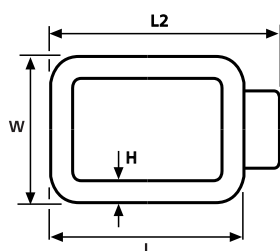
Deze veelzijdige, hersluitbare klemmen bestaan uit twee delen – de vastschroefbare basisklem en de spanlus. Dankzij de flexibele en zachte lus wordt de bundel behoedzaam geleid. Vervangen of toevoegen van kabels is altijd mogelijk.



Bevestigingsklemmen Cradle Clip.



Basisklemmen C1-3



Spanlussen R1-3

Materiaalgegevens	
Mat.	<b>Polyamide 6.6 (PA66)</b>
Gebruikstemp.	<b>-40 °C tot +85 °C continu, (+105 °C voor 500 h)</b>
Brandbaarheid	<b>UL94 V2</b>



Materiaalgegevens	
Mat.	<b>PVC, cadmiumvrij</b>
Gebruikstemp.	<b>-35 °C tot +85 °C</b>
Brandbaarheid	<b>UL94 V2</b>

### Technische specificaties

Artikelnr.	Type	Lengte (L)	Lengte (L2)	Breedte (W)	Breedte (W2)	Hoogte (H)	Radius (R)	Bevestigingsgat Ø (FH)	Mat.	Kleur
201-10010	<b>C1</b>	25,0	–	12,7	15,5	14,0	6,3	4,8	PA66	Zwart (BK)
201-10020	<b>C2</b>	35,0	–	12,7	15,5	18,0	11,0	4,8	PA66	Zwart (BK)
201-10030	<b>C3</b>	48,0	–	12,7	15,5	25,0	17,5	4,8	PA66	Zwart (BK)
201-20010	<b>R1</b>	16,0	22,0	23,8	–	3,2	–	–	PVC	Zwart (BK)
201-20020	<b>R2</b>	22,0	29,0	23,8	–	3,2	–	–	PVC	Zwart (BK)
201-20030	<b>R3</b>	33,0	39,0	23,8	–	3,2	–	–	PVC	Zwart (BK)

Alle maten in mm. Technische wijzigingen voorbehouden.