

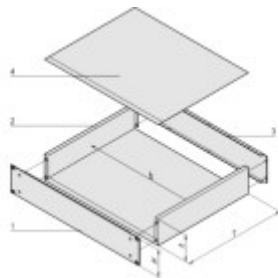
19"- Einschub Al/Zn



Artikelnummer: 20860-121

- Kompletteinschub aus Stahlblech vorverzinkt (AlZn) beschichtet mit - Aluminium Profil Frontplatte
- Rückwand zur einfachen Bearbeitung abnehmbar
- Einsatz von Teleskopschienen nicht möglich

Lieferumfang: Bausatz



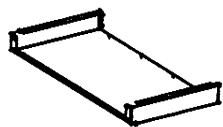
Pos.	Menge	Beschreibung
1	1	Frontplatte Al-Profil 3 mm, Frontseite eloxiert, Rückseite gebeizt (bei 1 HE), Rückseite farblos chromatiert (bei 2 HE)
2	1	Bodenwanne geschlossen, Stahlblech vorverzinkt (AlZn), 1 mm
3	1	Rückwand, Stahlblech vorverzinkt (AlZn), 1 mm
4	1	Deckblech geschlossen, Stahlblech vorverzinkt (AlZn), 1 mm
5	1	Satz Befestigungsmaterial

Technische Informationen:

Höhe H	H	Tiefe	Tiefe T
1 HE	43,65 mm	280 mm	280 mm

Hinweis:

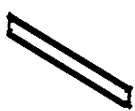
- Frontgriffe bitte separat bestellen
- Keine Teleskopschiene, zum Auszug aus einem Schrank, einsetzbar
- Keine HF-Version verfügbar
- Innenausbausätze nicht einsetzbar
- h = lichte Einbauhöhe (H-3,0)
- b = lichte Einbaubreite = 447 mm



1 (1x)



2 (1x)



3 (1x)



4 (1x)

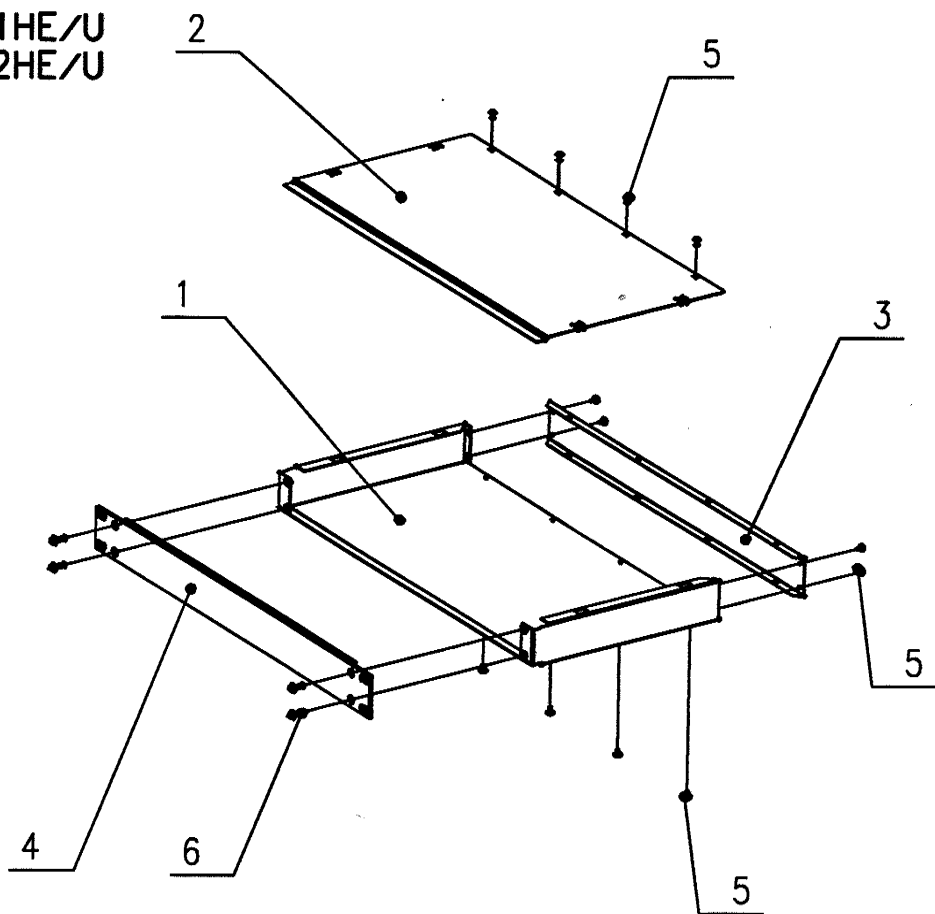


5 (12x)



6 (4x)

1HE/U
2HE/U



Montageanweisung

Assembly instruction

Instruction de montage

multipac Aluzink

multipac Aluzink

multipac Aluzink

