

D Bedienungsanleitung Flachstecker, weiß

Bestimmungsgemäße Verwendung

Der Flachstecker dient zum Anschluss von Geräten an eine Schutzkontakt-Netzsteckdose. Durch die besonders flache Bauform benötigt der Stecker nur wenig Platz. Netzsteckdosen, die sich beispielsweise hinter Möbeln befinden, lassen sich somit weiternutzen (bzw. die Möbel lassen sich sehr nahe an die Wand stellen). Als Anschlusskabel ist nur die zugehörige flache 3-adrige Sygonix®-Installationsleitung zulässig (Typ So5VVH2-F).

Die Sicherheitshinweise und alle anderen Informationen dieser Bedienungsanleitung sind unbedingt zu befolgen!

Eine andere Verwendung als zuvor beschrieben, führt zur Beschädigung dieses Produktes, darüber hinaus ist dies mit Gefahren, wie z.B. Kurzschluss, Brand, elektrischer Schlag etc., verbunden. Das gesamte Produkt darf nicht geändert bzw. umgebaut werden!

Dieses Produkt erfüllt die gesetzlichen, nationalen und europäischen Anforderungen. Alle enthaltenen Firmennamen und Produktbezeichnungen sind Warenzeichen der jeweiligen Inhaber. Alle Rechte vorbehalten.

Lieferumfang

- Flachstecker
- Bedienungsanleitung

Symbol-Erklärungen

⚡ Das Blitzsymbol wird verwendet, wenn Gefahr für Ihre Gesundheit besteht, z.B. durch elektrischen Schlag.

! Dieses Symbol weist Sie auf besondere Gefahren bei Handhabung, Betrieb oder Bedienung hin.

Sicherheitshinweise

⚡ **Lesen Sie zuerst die komplette Bedienungsanleitung durch, sie enthält wichtige Informationen für den richtigen Anschluss und den Betrieb.**

! **Bei Schäden, die durch Nichtbeachten dieser Bedienungsanleitung verursacht werden, erlischt die Gewährleistung/Garantie! Für Folgeschäden übernehmen wir keine Haftung!**

Bei Sach- oder Personenschäden, die durch unsachgemäße Handhabung oder Nichtbeachten der Sicherheitshinweise verursacht werden, übernehmen wir keine Haftung! In solchen Fällen erlischt die Gewährleistung/Garantie!

Achtung!

Installation nur durch Personen mit einschlägigen elektrotechnischen Kenntnissen und Erfahrungen!

Durch eine unsachgemäße Installation gefährden Sie:

- Ihr eigenes Leben;
- das Leben der Nutzer der elektrischen Anlage.

Mit einer unsachgemäßen Installation riskieren Sie schwere Sachschäden, z.B. durch Brand. Es droht für Sie die persönliche Haftung bei Personen- und Sachschäden.

Wenden Sie sich an einen Elektroinstallateur!

- Aus Sicherheits- und Zulassungsgründen (CE) ist das eigenmächtige Umbauen und/oder Verändern des Produktes nicht zulässig.
- Das Produkt ist kein Spielzeug, es gehört nicht in Kinderhände! Es besteht die Gefahr eines lebensgefährlichen elektrischen Schlages!
- Installationsseitig muss eine allpolige Trennvorrichtung von der Netzspannung vorgesehen werden (z.B. FI-Schutzschalter).
- Der Anschluss der Netzzuleitung darf nur in spannungs-/stromlosen Zustand vorgenommen werden. Verwenden Sie ein geeignetes Messgerät zur Feststellung der Spannungsfreiheit. Während der Dauer des Anschlusses der Netzzuleitung darf sich der Flachstecker nicht in einer Netzsteckdose befinden.
- Das Produkt darf nur in trockenen, geschlossenen Innenräumen betrieben werden. Das Produkt darf nicht feucht oder nass werden, es besteht Lebensgefahr durch einen elektrischen Schlag!
- Das Produkt darf keinen extremen Temperaturen, starken Vibrationen oder starken mechanischen Beanspruchungen ausgesetzt werden.
- Verwenden Sie das Produkt nicht in Räumen oder bei widrigen Umgebungsbedingungen, wo brennbare Gase, Dämpfe oder Stäube vorhanden sind oder vorhanden sein können! Es besteht Explosionsgefahr!
- Wenn anzunehmen ist, dass ein gefahrloser Betrieb nicht mehr möglich ist, so ist das Produkt außer Betrieb zu setzen und gegen unbeabsichtigten Betrieb zu sichern. Lassen Sie das Produkt anschließend von einem Fachmann prüfen.

Es ist anzunehmen, dass ein gefahrloser Betrieb nicht mehr möglich ist, wenn:

- das Produkt sichtbare Beschädigungen aufweist
- das Produkt unter ungünstigen Verhältnissen gelagert wurde
- schwere Transportbeanspruchungen aufgetreten sind

- Lassen Sie das Verpackungsmaterial nicht achtlos liegen, dieses könnte für Kinder zu einem gefährlichen Spielzeug werden.

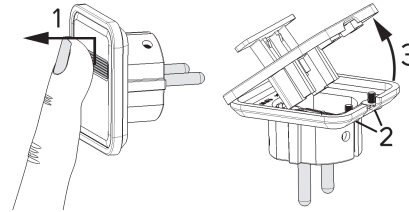
- Sollten Sie noch Fragen haben, die in dieser Bedienungsanleitung nicht beantwortet werden, so wenden Sie sich bitte an uns oder an einen anderen Fachmann.

Anschluss

Schritt 1:

Entriegeln Sie zunächst die Ausziehhilfe, indem Sie sie nach oben schieben. Der Bügel der Ausziehhilfe springt dann ein Stück heraus (1).

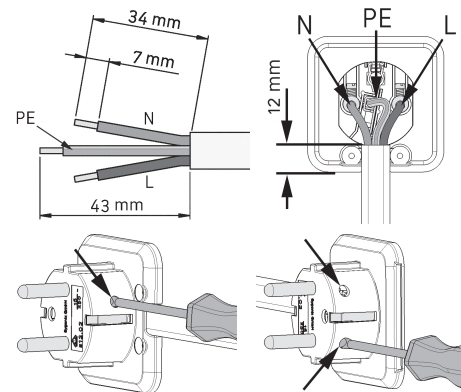
Drehen Sie die beiden Gehäuseschrauben (2) mit einem geeigneten Schraubendreher heraus. Das Gehäusevorderteil lässt sich nun öffnen (3) und abnehmen.



Schritt 2:

Isolieren Sie die drei Leitungen (L, N, PE) wie im Bild gezeigt ab und schrauben Sie sie nacheinander in den entsprechenden Schraubklemmen fest.

⚡ Achtung!
Zum Anschluss darf ausschließlich die flache dreiadrige Sygonix®-Installationsleitung (Typ So5VVH2-F) verwendet werden.

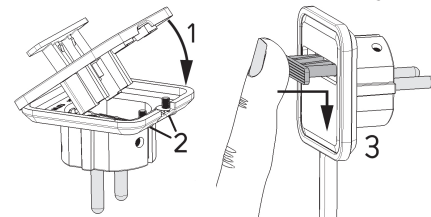


Schritt 3:

Setzen Sie das Gehäusevorderteil richtig auf und klappen Sie es (1) in Richtung Steckerteil, so dass es bündig mit dem Rand sitzt. Hierzu ist es u.U. erforderlich, dass die Kabel im Inneren in geeigneter Weise ausgerichtet werden.

Drehen Sie die beiden Gehäuseschrauben (2) fest, achten Sie dabei darauf dass das Flachkabel sicher in der Zugentlastung sitzt.

Zuletzt drücken Sie die Ausziehhilfe ins Gehäuse; verriegeln Sie sie, indem Sie sie nach unten schieben (3).



Bedienung

Die integrierte Ausziehhilfe dient zum leichteren Herausziehen des Flachsteckers aus einer Netzsteckdose.

Entriegeln Sie die Ausziehhilfe, indem Sie sie nach oben schieben. Der Bügel der Ausziehhilfe springt dann heraus. Anschließend ziehen Sie den Flachstecker aus der Netzsteckdose. Drücken Sie die Ausziehhilfe wieder ins Gehäuse; verriegeln Sie sie, indem Sie sie nach unten schieben.

Technische Daten

Schutzklasse	I
Anschlussleistung	3680 W (230 V/AC, 16 A)
Betriebsumgebung	Nur für trockene, geschlossene Innenräume
Geeignetes Kabel	3-adrige Sygonix®-Installationsleitung (Typ So5VVH2-F)
Abmessungen	55 x 55 x 8 mm (B x H x T, ohne Stecker)

Impressum
Nr. 33127X / 33986W - Version 11/13
Diese Bedienungsanleitung ist eine Publikation der Sygonix GmbH, Nordring 98a, 90409 Nürnberg (www.sygonix.com). Alle Rechte einschließlich Übersetzung vorbehalten. Reproduktionen jeder Art, z. B. Fotokopie, Mikroverfilmung, oder die Erfassung in elektronischen Datenverarbeitungsanlagen, bedürfen der schriftlichen Genehmigung des Herausgebers. Nachdruck, auch auszugsweise, verboten. Diese Bedienungsanleitung entspricht dem technischen Stand bei Drucklegung. Änderung in Technik und Ausstattung vorbehalten. © Copyright 2013 by Sygonix GmbH.

GB Operating instructions

Flat plug in white

Intended use

The flat plug is used to connect devices to a grounded power socket. Thanks to its very flat design the plug requires only little space. This allows further use of power sockets which are, for example, behind furniture (or the furniture can be placed very close to the wall). Only the supplied flat 3-wire Sygonix® installation cable (type S05VVH2-F) can be used as the connection cable.

Always observe the safety instructions and all other information included in these operating instructions!


Any use other than that described above could lead to damage to this product and involves the risk of short circuits, fire, electric shock, etc. No part of the product may be modified or converted!


This product complies with the applicable national and European requirements. All names of companies and products are the trademarks of the respective owners. All rights reserved.

Contents


- Flat plug
- Operating instructions


Explanation of the symbols

 The lightning symbol indicates a health hazard, e.g. electric shock.

 This symbol indicates specific risks associated with handling, function and use.

Safety Instructions

 **Read the complete operating instructions carefully before using the product, as it contains important information about the proper connection and operation.**

 **The warranty will be void in the event of damage caused by failure to observe these safety instructions! We do not assume any liability for any resulting damage!**

We shall not accept liability for damage to property or personal injury caused by incorrect handling or non-compliance with the safety instructions! The warranty will be void in such cases!

Caution!

This device should only be installed by people with relevant electro-technical knowledge and experience!

If it is installed improperly, **you** risk:

- Your own life;
- The life of the user of the electrical system.

If it is installed improperly, **you** risk severe damage to property, e.g. by fire. **You** face the risk of personal liability for personal injury and material damage.

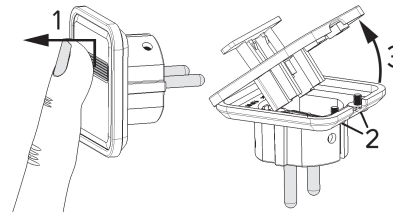
Contact an electrician!

- Unauthorised conversion and/or modification of the product is not allowed for safety and approval reasons (CE).
- The product is not a toy and does not belong in the hands of children! There is danger of a life-threatening electric shock!
- During installation, all poles must be disconnected from the mains voltage (e.g. via RCD).
- The power cable may be connected only after ensuring the absence of any voltage/ current. Use a suitable measuring device for ensuring the absence of voltage.
The flat plug may not be plugged into a power socket when the power cable is connected.
- The product may be used only in dry areas indoors. The product must not get damp or wet as there is danger of a fatal electric shock!
- The product must not be exposed to extreme temperatures, strong vibrations or heavy mechanical stress.
- Do not use this product in rooms that are under adverse environmental conditions where combustible gases, vapours or dust are or may be present! There is a risk of explosion!
- If it can be assumed that safe operation is no longer possible, the device must be turned off and precautions must be taken to ensure that it is not used unintentionally. After this, arrange for an expert to check the product.
Safe operation can no longer be assumed if:
 - the product shows visible signs of damage
 - the product was stored under unfavourable conditions
 - it was exposed to heavy loads during transport
- Do not leave packaging material carelessly lying around, since it could become a dangerous plaything for children.
- If you have any questions that are not answered in this manual, please contact our technical service or another specialist.

Connection

Step 1:

Then release the pull tab by sliding it upwards. The clamp of the pull tab then jumps out a bit (1). Turn the two housing screws (2) out using a suitable screwdriver. The front housing can now be opened (3) and removed.

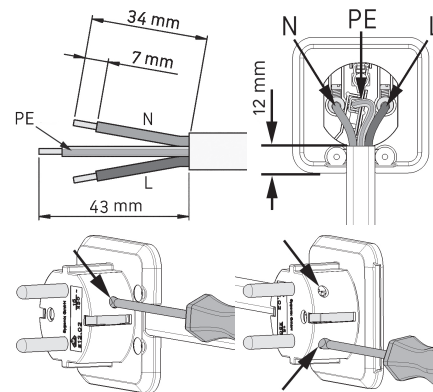


Step 2:

Isolate the three wires (L, N and PE) as shown in the figure and screw them one by one into the appropriate screw clamps.

Caution!

Only the flat three-wire Sygonix® installation cable (type S05VVH2-F) may be used for connection.

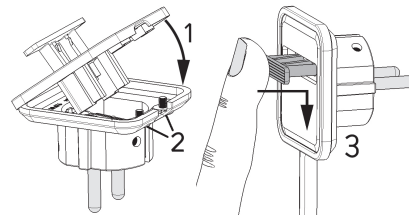


Step 3:

Mount the front housing part correctly and fold it (1) towards the plug so that it is seated in flush with the edge. This may require the cables in the interior to be aligned in an appropriate way.

Tighten the two housing screws (2) while making sure that the flat cable is securely seated in the strain relief mechanism.

Finally, press the pull tab into the housing; lock it by sliding it down (3).



Operation

The built-in pull tab is used to facilitate the withdrawal of the flat plug from a power socket.

Release the pull tab by sliding it upwards. The clamp of the pull tab jumps out a bit. Then, pull the flat plug from the power socket. Press the pull tab again into the housing; lock it by sliding it down.

Technical data

Protection class	I
Connection data	3680 W (230 V/AC, 16 A)
Operating environment	Suitable only for dry, closed interiors
Suitable cable	3-wire Sygonix® installation cable (type S05VVH2-F)
Dimensions	55 x 55 x 8 mm (W x H x D, without plug)

Legal notice

Nr. 33127X/33986W-Version 11/13
These operating instructions are a publication by Sygonix GmbH, Nördring 98a, 90409 Nürnberg (www.sygonix.com). All rights including translation reserved. Reproduction by any method, e.g. photocopy, microfilming, or the capture in electronic data processing systems require the prior written approval by the editor. Reprinting, also in part, is prohibited. These operating instructions represent the technical status at the time of printing. Changes in technology and equipment reserved. © Copyright 2013 by Sygonix GmbH.

F Notice d'emploi

Prise plate, blanche

Utilisation conforme

La prise plate sert à brancher des appareils à une prise de courant raccordée à la terre. Grâce à sa construction particulièrement plate, la fiche ne nécessite que de peu d'espace. Les prises de courant qui se trouvent par exemple derrière les meubles, peuvent donc être utilisées à nouveau (ou les meubles peuvent être placés très près des murs). Le seul câble de connexion autorisé est le câble d'installation plat à 3 fils Sygonix® associé (de type S05VVH2-F).

Respectez impérativement les consignes de sécurité et toutes les autres informations contenues dans ce manuel d'utilisation !

Toute utilisation autre que celle décrite précédemment peut endommager l'appareil. De plus, elle s'accompagne de dangers tels que court-circuit, incendie, électrocution, etc. Aucun composant du produit ne doit être modifié ni transformé !

Ce produit est conforme aux exigences des directives européennes et nationales en vigueur. Tous les noms d'entreprise et les désignations de produit sont des marques déposées de leurs propriétaires respectifs. Tous droits réservés.

Étendue de la livraison

- Fiche plate
- Manuel d'utilisation

Explication des symboles

⚡ Le symbole de l'éclair est utilisé pour signaler un danger pour votre santé, par ex. : une décharge électrique.

! Ce symbole indique les risques spécifiques lors du maniement, du fonctionnement et de l'utilisation du produit.

Consignes de sécurité

⚡ **Lisez intégralement en premier lieu les instructions d'utilisation. Elles contiennent des informations importantes pour son installation et son utilisation.**

! **Tout dommage résultant d'un non-respect du présent manuel d'utilisation entraîne l'annulation de la garantie ! Nous déclinons toute responsabilité pour les dommages consécutifs !**

Nous déclinons toute responsabilité pour d'éventuels dommages matériels ou corporels dus à un maniement incorrect ou au non-respect des consignes de sécurité. Dans de tels cas, la garantie prend fin !

Attention !

Seules les personnes disposant de connaissances et de l'expérience appropriées en électricité sont autorisées à effectuer l'installation !

En cas d'installation incorrecte, **vous** risquez :

- de mettre en danger votre vie ;
- de mettre en danger les utilisateurs de l'installation électrique.

Avec une installation incorrecte, **vous** risquez des dégâts matériels importants comme ceux causés par un incendie par exemple. **Vous** pouvez être tenu(e) responsable des dommages corporels et matériels.

Adressez-vous à un électricien qualifié !

- Pour des raisons de sécurité et d'homologation (CE), il est interdit de modifier la construction ou de transformer l'appareil soi-même.
- Ce produit n'est pas un jouet ; gardez-le hors de la portée des enfants ! Il existe un risque d'électrocution mortelle !
- Lors de l'installation, il conviendra de prévoir un dispositif de déconnexion de l'alimentation sur tous les pôles (par ex. un disjoncteur différentiel).
- Le raccordement des câbles d'alimentation secteur doit seulement être effectué hors tension. Utilisez un appareil de mesure approprié pour vérifier l'absence de tension. Pendant toute la durée du raccordement des câbles d'alimentation secteur, la fiche plate ne doit pas être branchée dans une prise de courant.
- Le produit ne doit être utilisé que dans des locaux intérieurs secs et fermés. Le produit ne doit ni être mouillé ni prendre l'humidité ; il y a alors un danger d'électrocution mortelle !
- L'appareil ne doit pas être exposé à des températures extrêmes, aux rayons du soleil, à de fortes vibrations ou à l'humidité.
- N'utilisez pas le produit dans des locaux et des environnements inappropriés, contenant ou susceptibles de contenir des gaz, des vapeurs ou des poussières inflammables ! Risque d'explosion !
- S'il s'avère qu'une utilisation sans danger n'est plus possible, l'appareil doit être mis hors service et protégé contre toute utilisation involontaire. Faites ensuite contrôler le produit par un spécialiste.

Un fonctionnement sans risque n'est plus assuré lorsque :

- l'appareil présente des dommages visibles
- l'appareil a été stocké dans des conditions défavorables
- l'appareil a subi des conditions de transport difficiles

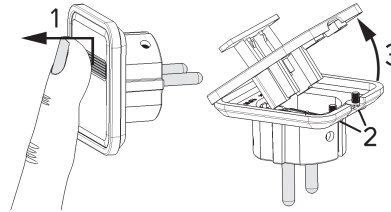
- Ne laissez pas traîner le matériel d'emballage. Cela pourrait constituer un jouet dangereux pour les enfants.
- S'il vous reste encore des questions après la lecture de ce manuel d'utilisation, veuillez nous contacter ou vous adresser à un spécialiste.

Raccordement

Étape 1 :

Déverrouillez d'abord le système de retrait en le faisant glisser vers le haut. La monture du système de retrait s'éjecte un peu vers l'avant (1).

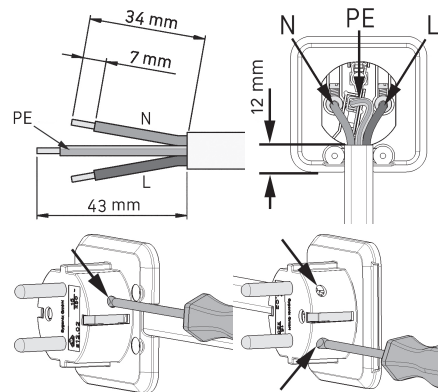
Dévissez les deux vis du boîtier (2) en utilisant un tournevis approprié. Vous pouvez maintenant ouvrir (3) et retirer la partie avant du boîtier.



Étape 2 :

Dénudez les trois fils (L, N, PE) comme indiqué dans l'image et vissez-les un par un dans les bornes à vis correspondantes.

⚡ Attention !
Pour le raccordement, vous devez utiliser uniquement le câble d'installation plat à trois fils Sygonix® (Type S05VVH2-F).

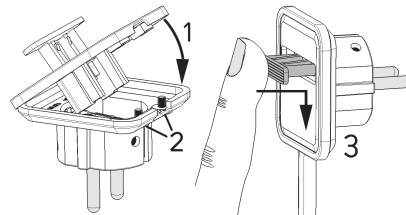


Étape 3 :

Positionnez correctement la partie avant et repoussez-la (1) dans la direction de l'élément de fiche, de sorte qu'elle soit alignée avec les bords. Pour ce faire, il sera peut-être nécessaire de placer les fils à l'intérieur de manière appropriée.

Revissez bien les deux vis du boîtier (2). Assurez-vous que le câble plat est bien solidement fixé dans le réducteur de tension.

Enfin, appuyez sur le système de retrait pour le faire entrer dans le boîtier ; verrouillez-le en le faisant glisser vers le bas (3).



Utilisation

Le système de retrait intégré sert à faciliter le retrait de la fiche plate hors d'une prise de courant murale.

Déverrouillez le système de retrait en le faisant glisser vers le haut. La monture du système de retrait s'éjecte un peu vers l'avant. Retirez ensuite la fiche plate de la prise de courant. Appuyez sur le système de retrait pour le faire entrer à nouveau dans le boîtier ; verrouillez-le en le faisant glisser vers le bas.

Caractéristiques techniques

Classe de protection	I
Puissance de raccordement	3680 W (230 V/CA, 16 A)
Environnement de fonctionnement	Seulement à l'intérieur de pièces sèches et fermées
Câble approprié	Câble d'installation à 3 fils Sygonix® (Type S05VVH2-F)
Dimensions	55 x 55 x 8 mm (l x h x p, sans la prise)

Information légales
Ce mode d'emploi est une publication de la société Sygonix GmbH, Nordring 98a, 90409 Nürnberg (www.sygonix.com). Tous droits réservés, y compris de traduction. Toute reproduction, quelle qu'elle soit (p. ex. photocopie, microfilm, saisie dans des installations de traitement de données) nécessite une autorisation écrite de l'éditeur. Il est interdit de le réimprimer, même par extraits. Ce mode d'emploi correspond au niveau technique du moment de la mise sous presse. Sous réserve de modifications techniques et de l'équipement. © Copyright 2013 by Sygonix GmbH. Nr. 33127X/33986W-Version 11/13

NL Gebruiksaanwijzing

Platte stekker, wit

Beoogd gebruik

De stekker is bedoeld voor aansluiting van apparaten op een contactdoos met aarde. Dankzij een zeer plat ontwerp heeft de stekker maar weinig ruimte nodig. Contactdozen die zich bijvoorbeeld achter meubelen bevinden, kunnen hierdoor optimaal worden gebruikt (u kunt meubelen bijvoorbeeld dicht tegen de wand aan schuiven). Als aansluitkabel is alleen de bijbehorende 3-draads Sygonix®-aansluitkabel (type S05VVH2-F) toegestaan.

Neem te allen tijde de veiligheidsaanwijzingen en alle andere informatie in deze gebruiksaanwijzing in acht!

Elke andere toepassing dan hierboven beschreven kan leiden tot beschadiging van dit product. Voorts bestaat hierbij kans op bijvoorbeeld kortsluiting, brand of een elektrische schok. Het samengestelde product dient niet aangepast resp. omgebouwd te worden!

Dit product voldoet aan de nationale en Europese wettelijke eisen. Alle voorkomende bedrijfsnamen en productaanduidingen zijn handelsmerken van de betreffende eigenaren. Alle rechten voorbehouden.

Omvang van de levering

- Platte stekker
- Gebruiksaanwijzing

Pictogramverklaringen

Het bliksempictogram geeft aan dat er gevaar voor uw gezondheid bestaat, bijv. door een elektrische schok.

Dit pictogram wijst op bijzondere gevaren bij hanteren, gebruiken en bedienen.

Veiligheidsaanwijzingen

Lees eerst de volledige gebruiksaanwijzing door; deze bevat belangrijke informatie over de juiste manier van aansluiten en het gebruik.

Bij schade, veroorzaakt door het niet raadplegen en opvolgen van deze gebruiksaanwijzing, vervalt elk recht op waarborg/garantie! Voor gevolgschade aanvaarden wij geen enkele aansprakelijkheid.

Wij zijn niet verantwoordelijk voor materiële schade of persoonlijk letsel veroorzaakt door ondeskundig gebruik of door het niet opvolgen van de veiligheidsaanwijzingen! In dergelijke gevallen vervalt de waarborg/garantie!

Let op!

Uitsluitend personen met relevante elektrotechnische kennis en ervaring mogen installatiewerkzaamheden uitvoeren!

Door een onjuiste installatie brengt u:

- uw eigen leven, maar ook
- het leven van de gebruiker van de elektrische installatie in gevaar.

Door een onjuiste installatie riskeert u ernstige materiële schade, bijv. door brand. U loopt kans persoonlijke aansprakelijkheid te worden gesteld bij persoonlijke en materiële schade.

Neem contact op met een erkende elektrotechnische installateur!

- Om veiligheids- en vergunningsredenen (CE) is het eigenmachtig ombouwen en/of veranderen van het product niet toegestaan.
- Het product is geen speelgoed, houd het uit de buurt van kinderen! U loopt kans op een levensgevaarlijke elektrische schok!
- Voor de installatie dient te worden voorzien in een alpolige scheidingschakelaar van de netspanning (bijv. aardlekschakelaar).
- De kabel mag alleen worden aangesloten als de betreffende stroomgroep spannings-/stroomloos is. Gebruik geschikte meetapparatuur om te controleren of er spanning is. Tijdens het aansluiten van de kabel mag de platte stekker zich niet in een contactdoos bevinden.
- Gebruik het product uitsluitend in droge, gesloten binnenruimtes. Het product mag niet vochtig of nat worden, er bestaat levensgevaar door een elektrische schok!
- Stel het product niet bloot aan extreme temperaturen, sterke trillingen of zware mechanische belastingen.
- Gebruik het product niet in ruimtes of onder ongunstige weersomstandigheden, waar brandbare gassen, dampen of stofdeeltjes aanwezig zijn of aanwezig kunnen zijn! Er bestaat explosiegevaar!
- Stel - als aannemelijk is dat veilig gebruik niet langer mogelijk is - het product buiten bedrijf en borg het tegen onbedoeld gebruik. Laat een vakman vervolgens het product inspecteren.

Ga ervan uit dat veilig gebruik niet langer mogelijk is, als:

- het product zichtbare beschadigingen vertoont
- het product onder ongunstige condities is opgeslagen
- het apparaat aan zware transportbelastingen onderhevig is geweest

- Laat het verpakkingsmateriaal niet rondslingeren, dit kan voor kinderen gevaarlijk speelgoed zijn.

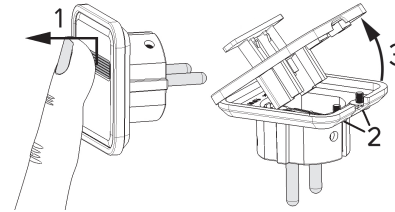
- Mocht u vragen hebben die niet in deze gebruiksaanwijzing worden beantwoord, neem dan contact met ons of een andere vakman op.

Aansluiten

Stap 1:

Maak eerst het uittreksysteem open door de klep naar boven te schuiven. De knop van het uittreksysteem springt nu een stukje naar voren (1).

Verwijder nu de twee schroeven in de behuizing (2) met een geschikte schroevendraaier. U kunt het voorste deel van de behuizing nu openen (3) en verwijderen.

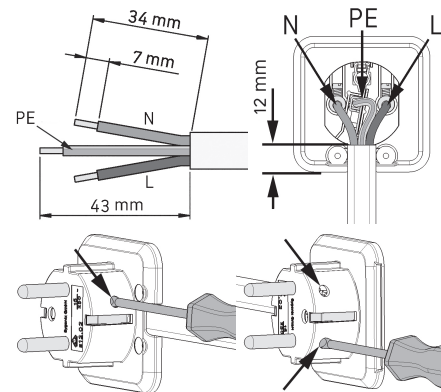


Stap 2:

Maak de drie draden (L, N, PE) vrij zoals aangegeven in de afbeelding en schroef deze achtereenvolgens vast in de juiste schroefklemmen.

Let op!

Voor het aansluiten mag alleen de platte driedraads Sygonix®-aansluitkabel (type S05VVH2-F) worden gebruikt.

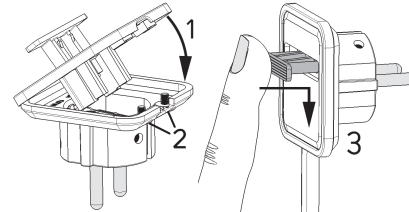


Stap 3:

Breng het voorstuk van de behuizing in de juiste positie en druk dit (1) zo op het stekkerdeel, dat het goed op de rand rust. Hiervoor is het noodzakelijk dat de kabel op de juiste wijze is aangebracht in het binnenwerk.

Draai de twee schroeven (2) vast in de behuizing en controleer daarbij of de platte kabel zich juist in de opening bevindt.

Druk ten slotte de knop van het uittreksysteem in de behuizing; vergrendel deze door deze naar beneden te schuiven (3).



Bediening

Het geïntegreerde uittreksysteem zorgt ervoor dat de platte stekker eenvoudiger uit een contactdoos verwijderd kan worden.

Maak het uittreksysteem open door de knop naar boven te schuiven. De knop van het uittreksysteem springt nu naar voren. Haal vervolgens de stekker uit de contactdoos. Druk ten slotte de knop van het uittreksysteem in de behuizing; vergrendel deze door deze naar beneden te schuiven.

Technische gegevens

Veiligheidsklasse	I
Aansluitbelasting	3680 W (230 V/AC, 16 A)
Gebruiksomgeving	Alleen voor droge, afgesloten binnenruimte
Geschikte kabel	3-draads Sygonix®-aansluitkabel (type S05VVH2-F)
Afmetingen	55 x 55 x 8 mm (b x h x d, zonder stekker)

Colofon

Deze gebruiksaanwijzing is een publicatie van de firma Sygonix GmbH, Nordring 98a, 90409 Nürnberg (www.sygonix.com). Alle rechten, vertaling inbegrepen, voorbehouden. Reproducties van welke aard dan ook, bij voorbeeld fotokopie, microverfilming of de registratie in elektronische gegevensverwerkingsapparatuur, vereisen de schriftelijke toestemming van de uitgever. Nadruk, ook van uittreksels, verboden. Deze gebruiksaanwijzing voldoet aan de technische stand bij het in druk bezorgen. Wijziging van techniek en uitrusting voorbehouden. © Copyright 2013 by Sygonix GmbH.

Nr. 33127X / 33986W- Version 11/13

V1_113_01_HD