

## Odvlhčovač vzduchu



Obj. č.: 56 01 35

### Vážení zákazníci,

děkujeme Vám za Vaši důvěru a za nákup odvlhčovače vzduchu.

Tento návod k obsluze je součástí výrobku. Obsahuje důležité pokyny k uvedení přístroje do provozu a k jeho obsluze. Jestliže výrobek předáte jiným osobám, dbejte na to, abyste jim odevzdali i tento návod.

Ponechejte si tento návod, abyste si jej mohli znovu kdykoliv přečíst!



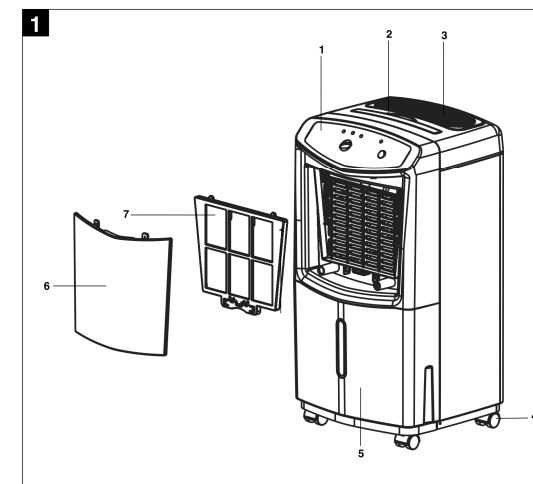
## 1. Bezpečnostní pokyny

- Odvlhčovač musí být vždy ve svislé poloze.
- Po transportu nebo naklonění (na šikmých plochách) přístroj ještě nejméně jednu hodinu nezapojíte do zásuvky.
- Přístroj musí mít vpředu i vzadu cca 20 cm odstup od jiných předmětů, aby mohl dobře nasávat vzduch.
- Místa, kudy vzduch vstupuje i vystupuje, chraňte před vniknutím jakýchkoliv cizích předmětů.
- Přístroj postavte do dostatečné vzdálenosti od radiátorů nebo od přístrojů, které vydávají teplo.
- Nikdy na přístroj nelijte nebo nestříkejte vodu.
- Nikdy přístroj nezapínejte ani nevypínejte prostřednictvím zástrčky. Vždy používejte vypínač na obslužném panelu.
- Předtím, než budete přístroj přemísťovat, vypněte ho vypínačem, potom vyjměte zástrčku ze zásuvky a vyprázdněte nádržku.
- Vzduchový filtr pravidelně čistěte, aby se příliš nezanesl. Přístroj pracuje nejlépe, když je filtr čistý.
- Na přístroj nepoužívejte žádné spreje ani jiné hořlavé čisticí prostředky.
- Zjistíte-li na přístroji poruchu, vypněte ho, vyjměte zástrčku ze zásuvky a kontaktujte zákaznický servis.
- Je-li poškozený přívodní kabel, musíte ho nechat vyměnit výrobcem resp. jeho zákaznickým servisem nebo jinou kvalifikovanou osobou, abyste zabránili ohrožení života.
- Používané prodlužovací kabely musí mít průřez alespoň 1,0 mm<sup>2</sup>.

## 2. Popis zařízení

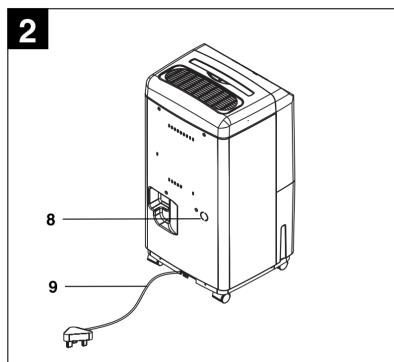
### Pohled zepředu (obrázek 1)

- (1) Obslužný panel
- (2) Rukojeť (sklopná)
- (3) Výstup vzduchu
- (4) Kolečka
- (5) Nádržka na zkondenzovanou vodu
- (6) Kryt filtru
- (7) Vstupní vzduchový filtr



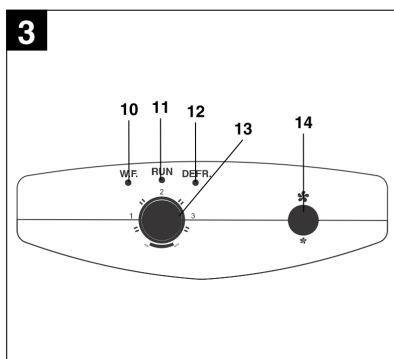
### Zadní strana (obrázek 2)

- (8) Krytka vstupu pro hadičku
- (9) Přívodní vedení



### Obslužný panel (obrázek 3)

- (10) LED indikátor plné nádrčky na zkondenzovanou vodu
- (11) LED kontrolka – přístroj v provozu
- (12) LED kontrolka – rozmrazování
- (13) Nastavení vzdušné vlhkosti
- (14) Ovladač rychlosti ventilátoru



## 3. Účel použití

Tento odvlhčovač vzduchu je určen výhradně k odvlhčování v soukromých bytech (např. v obývacích pokojích, ložnicích, komorách nebo sklepech).

Horní hranice vzdušné vlhkosti, při které se člověk ještě cítí dobře, je 65 %. Když je člověku příliš teplo, je obsah vody ve vzduchu příliš vysoký, jinými slovy, vlhkost vzduchu je příliš vysoká. Vzdušná vlhkost je v určitém vztahu k teplotě. Obecně platí, že se člověk nejlépe cítí při 21 °C a relativní vzdušné vlhkosti od 35 do 65 %.

Tento přístroj se smí používat pouze k účelu, ke kterému je určen. Jakékoliv jiné použití neodpovídá účelu, pro který je určen. Za jakékoliv škody nebo zranění vyplývající z nevhodného používání, odpovídá uživatel/obsluha a nikoliv výrobce.

Uvědomte si, že naše přístroje nejsou určeny pro použití v komerčních zařízeních, v řemeslných dílnách nebo v průmyslových zařízeních. Je-li přístroj používán v komerčních nebo průmyslových zařízeních nebo v řemeslných dílnách nebo za podobných okolností, nepřebíráme odpovědnost.

## 4. Technické údaje

Provozní napětí:	220 V–240 V ~ 50 Hz
Jmenovitý odběr proudu:	max. 2,7 A
Náběhový proud kompresoru:	max. 3,1 A
Příkon:	max. 560 W
Hladina akustického tlaku:	≤50 dB(A)
Výkon při odvlhčování:	0,62 l/h (při pokojové teplotě 27 °C a vzdušné vlhkosti 60 %)
	1,25 l/h (při pokojové teplotě 30 °C a vzdušné vlhkosti 80 %)

Pracovní rozmezí:	vlhkost 40–80 %
Pracovní rozmezí:	teplota 8–35 °C
Objem zpracovaného vzduchu:	max. 210 m <sup>3</sup> /h
Objem nádrčky na vodu:	7 l
Chladicí médium:	R134a
Třída chladicího média:	L1
Množství chladicího média:	230 g
Rozměry pláště V × Š × H:	645 × 342 × 320 mm
Hmotnost:	cca 17,3 kg

## 5. Před uvedením do provozu

Po dosažení nastavené vzdušné vlhkosti v místnosti se přístroj automaticky vypne, při překročení nastavené vzdušné vlhkosti v místnosti se automaticky zapne. Přístroj se automaticky vypne, když je nádrčka na zkondenzovanou vodu plná. K dispozici je i možnost nepřetržitého provozu.

### Princip funkce

Odvlhčovač vzduchu kontroluje relativní vlhkost nasávaného vzduchu. Vzdušná vlhkost kondenzuje na chladicím zařízení a je odváděna do nádrčky. Suchý vzduch se lehce zahřívá a vypouští zpátky do místnosti. K provozu přístroje je nezbytný kompresor s chladicím médiem.

### Pokyny pro provoz

- Pokojová teplota se musí pohybovat od 8 do 35 °C. Mimo tento rozsah teplot odvlhčovač vzduchu nefunguje.
- Odvlhčovač vytváří teplo, takže teplota v místnosti může lehce stoupnout.
- V zájmu zajištění optimální cirkulace vzduchu byste měli přístroj pokud možno postavit doprostřed místnosti.
- Okna a dveře místnosti je třeba zavřít a také není dobré opakovaně vystupovat do místnosti a odcházet z ní.
- Přístroj se nesmí používat v prašném prostředí a tam, kde se vyskytuje chlór.
- Odvlhčovací výkon přístroje závisí na velikosti místnosti, na pokojové teplotě a relativní vzdušné vlhkosti v místnosti.
- Pokud nádrčka na zkondenzovanou vodu není správně nasazená, přístroj nefunguje.
- Přístroj je vybaven ochranou před opakovaným spuštěním – to zabraňuje vysokým zapínacím proudům – takže kompresor lze znovu zapnout až po 3 minutách.

## 6. Obsluha

### Zapnutí a vypnutí přístroje (obr. 3)

Ujistěte se, že síťové napětí uvedené na štítku odpovídá skutečnému síťovému napětí, které máte k dispozici. Zasuňte zástrčku do síťové zásuvky 230 V ~ 50 Hz.

- Nastavíte-li kolečko (13) na „MAX“, bude přístroj nepřetržitě odvlhčovat.
- Otočením kolečka ve směru hodinových ručiček lze nastavit intenzivnější odvlhčování.
- Chcete-li přístroj vypnout, otočte kolečkem na „MIN“.
- Pomocí regulátoru (14) můžete nastavit rychlost ventilátoru na „Hoch“ = vysokou nebo „Niedrig“ = nízkou.

**Pokyn:** Při střední poloze regulátoru vzdušné vlhkosti je bod zapnutí resp. vypnutí přístroje nastaveno na cca 55 až 65 %.

#### Vyprázdnění nádržky na vodu

Jakmile je nádržka na zkondenzovanou vodu plná, přístroj se automaticky vypne a rozsvítí se LED kontrolka „plná nádržka na zkondenzovanou vodu“. Nádržku vytáhněte směrem dopředu ze skříně přístroje a vyprázdňte ji. Po vylití ji nasadte zpět na místo.

**Pokyn:** Pokud ji nezasunete správně, LED kontrolka „plná nádržka“ svítí dále.

#### Nepřetržitý provoz

Při nepřetržitém provozu nebo dlouhodobějším provozování respektujte následující:

1. Vypněte odvlhčovač a vyjměte zástrčku ze zásuvky.
2. Vytáhněte nádržku na zkondenzovanou vodu.
3. Pomocí vhodného nástroje (např. nůž na koberce) odstraňte krytku vstupu pro hadičku (obr. 2, bod 8).
4. Provlékněte hadičku o vnitřním Ø14 mm odkrytou průchodkou.
5. Před hadičku převlékněte objímku.
6. Hadičku nasadte na odtok vody a zajistěte ji objímkou.
7. Nádržku na zkondenzovanou vodu nasadte zpátky do přístroje.

#### Upozornění:

Za hodně studeného počasí byste se měli postarat o to, aby voda v odtokové trubičce nezamrzla.

Je vhodné odvést zkondenzovanou vodu do níže položeného odtoku. Pokud používáte nějaké externí zachytivé nádoby (např. vanu apod.), měli byste přístroj postavit na vyvýšené místo. Odtoková trubička musí být vyspádovaná, nesmí se přehýbat ani ucpávat.

## 7. Čištění, údržba a objednávání náhradních dílů

Před jakýmkoliv čištěním vyjměte zástrčku ze zásuvky, abyste předešli úrazu elektrickým proudem nebo vzniku požáru.

#### Vyčistěte vzduchový filtr

Přístroj je vybavený prachovým filtrem. Měli byste ho v závislosti na intenzitě provozu čistit každé 4 týdny.

**Pozor:** Nikdy neprovozujte přístroj bez vzduchového filtru! Kryt filtru (obr. 1, bod 6) vytáhněte za dolní okraj směrem dopředu a následně směrem dolů. Potom vytáhněte vzduchový filtr z přístroje za dolní okraj směrem dopředu a směrem dolů. Nasazení vzduchového filtru a následná montáž krytu filtru probíhá v obráceném pořadí. Použijte vysavač nebo prachový filtr zlehka vyklepejte. Je-li filtr hodně ušpiněný, opatrně ho omyjte teplou vodou (max. 40 °C). Filtr nevystavujte působení slunce nebo jiných zdrojů tepla. Nikdy nevracejte ještě vlhký filtr zpět do přístroje.

#### Čištění

Přístroj pravidelně otírejte vlhkým hadříkem s trochou tekutého mýdla. Nepoužívejte žádné čisticí prostředky nebo rozpouštědla – mohly by poškodit plastové části přístroje. Dejte pozor na to, že se dovnitř přístroje nesmí dostat voda!

#### Skladování

Pokud odvlhčovač vzduchu po delší dobu nepoužíváte, měli byste učinit následující:

- Přístroj vypněte, vytáhněte zástrčku ze zásuvky a sviňte přívodní vedení.
- Vyprázdňte nádržku na vodu a důkladně ji vysušte.
- Vyčistěte vzduchové drážky a prachový filtr, přístroj zakryjte a uskladněte ho.

#### Údržba

Uvnitř přístroje se nenacházejí žádné další části, které by vyžadovaly údržbu.

## 8. Likvidace a recyklace

Přístroj dodáváme v obalu, který zamezuje poškození při přepravě. Tento obal je surovina a ta je dále využitelná, měli byste ji předat k recyklaci. Přístroj a jeho příslušenství se skládá z různých materiálů, např. z kovu a umělé hmoty. Vadné součástky odevzdejte jako nebezpečný odpad. Podrobnější informace Vám podá Váš prodejce nebo vedení Vaší obce!

## 9. Odstraňování poruch

#### Přístroj nelze zapnout:

- Přesvědčte se, zda je zástrčka správně zapojená.
- Nedošlo k výpadku dodávky proudu?
- Nesvítí kontrolka pro plnou nádržku? Pokud svítí, nádržka je plná a musíte ji nejprve vylít, nebo není správně nasazená.
- Zkontrolujte, zda jsou splněny podmínky provozu (viz Technická data).

#### Přístroj nevykazuje žádnou účinnost:

- Není filtr špinavý?
- Není zablokovaný přívod vzduchu?
- Není vzdušná vlhkost v místnosti již příliš nízká?

#### Přístroj vykazuje pouze nízkou účinnost:

- Nejsou otevřené dveře a okna?
- Není v místnosti něco, co vydává příliš mnoho vzdušné vlhkosti?

#### Přístroj je příliš hlučný:

- Není přístroj s něčím spojený (vibruje) nebo nestojí nakřivo?
- Není podlaha nerovná?

## 10. Záruka

Na odvlhčovač vzduchu poskytujeme **záruku 24 měsíců**.

Záruka se nevztahuje na škody, které vyplývají z neodborného zacházení, nehody, opotřebení, nedodržení návodu k obsluze nebo změn na přístroji, provedených třetí osobou.



**Einhell**

Příklad tohoto návodu zajistila společnost Conrad Electronic Česká republika, s. r. o.

Všechna práva vyhrazena. Jakékoliv druhy kopii tohoto návodu, jako např. fotokopie, jsou předmětem souhlasu společnosti Conrad Electronic Česká republika, s. r. o. Návod k použití odpovídá technickému stavu při tisku! **Změny vyhrazeny!**

© Copyright Conrad Electronic Česká republika, s. r. o.

MIH/07/2010