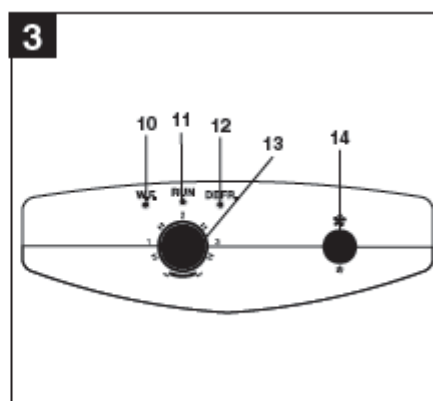
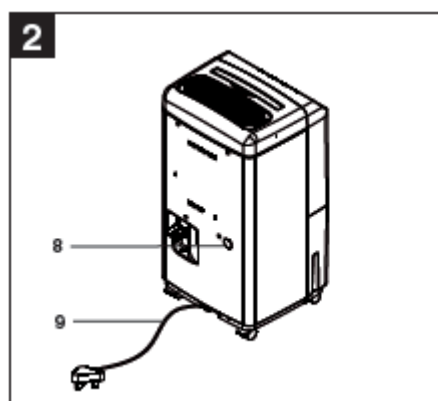
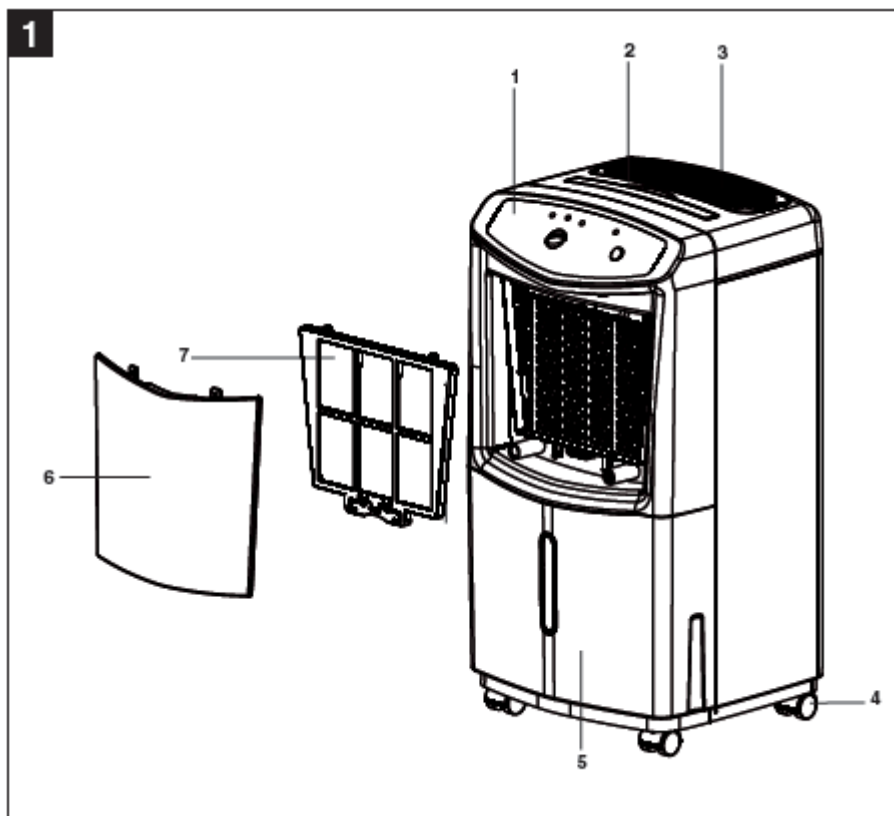




Razvlažilnik zraka



Kazalo vsebine:

1. Navodila glede varnosti
2. Sestavni deli naprave
3. Optimalna uporaba naprave
4. Tehnične karakteristike
5. Pred uporabo
6. Začetno upravljanje z napravo
7. Čiščenje, vzdrževanje in naročanje rezervnih delov
8. Odstranjevanje in recikliranje
9. Odpravljanje motenj

△ **POMEMBNO!** Pred uporabo vas prosimo, da pozorno preberete navodila za uporabo. Ob nepravilni uporabi je namreč večja možnost okvar naprave ter poškodb uporabnika. Prav tako vas prosimo, da navodil ne zavržete in jih shranite na varnem mestu, saj boste tako imeli navodila vseskozi na razpolago. Če boste napravo posodili tretji osebi, mu k napravi ne pozabite dodati tudi navodila za uporabo.

1. Navodila glede varnosti

- Razvlažilnik zraka mora biti vedno v vertikalni poziciji (vedno mora stati pokonci).
- Potem, ko napravo premaknete ali jo transportirate na drugo mesto ali prostor, naprave ne vključite v električno napeljavo takoj, vendar počakajte vsaj eno uro.
- Pred in za napravo mora biti vsaj 0,20 metra prostora, da lahko naprava lažje in bolj optimalno vsrkava zrak in obenem opravlja svojo primarno nalogo.
- Naprave ne izpostavljajte drugim grelnim napravam ali grelnim telesom.
- Naprave v nobenem ne primeru ne izpostavljajte vodi in drugim tekočinam.
- Nikoli ne deaktivirajte naprave s tem da iztaknete električni kabel iz električne vtičnice, vendar uporabite gumb na kontrolni plošči.
- Preden napravo premaknete jo s pritiskom na gumb On/Off najprej deaktivirate, nato iztaknite električni kabel naprave iz električne vtičnice, prav tako pa je potrebno izpraniti vodo iz zbiralnika.
- Naprava deluje bolje s čistimi zračnim filtrom, zato ga redno čistite.
- Naprave ne smete posprejati s razpršilcem za insekte ali s katero drugo, podobno pripravo.
- Ob poškodbi električnega kabla bodite pozorni, da s tem seznanite vašega prodajalca ali pooblaščen servis, in ga takoj zamenjajte.
- Če pride do okvare naprave, napravo izključite, iztaknite električni kabel iz vtičnice ter se posvetujte s pooblaščenim serviserjem.

△ Opozorilo!

Prosimo Vas, da se seznanite z navodili pred uporabo izdelka! Ob nepravilni uporabi naprave lako posledično pride do električnega udara, poškodbe uporabnika ali pojava ognja. Navodil ne zavržete in jih shranite na varnem mestu.

2. Sestavni deli naprave

SLIKA 1 (pogled spredaj)

- 1 – indikatorji
- 2 – ročaj (ki se da potegniti nazaj)
- 3 – izhod (za zrak)
- 4 – kolesca
- 5 – zbiralnik kondenza
- 6 – pokrov za filter
- 7 – zračni filter

SLIKA 2 (pogled od strani)

- 8 – pokrov za cev
- 9 – električni kabel

SLIKA 3 (plošča z indikatorji)

- 10 – LED »zbiralnik kondenza poln«
- 11 – LED »naprava je v pripravljenosti«
- 12 – LED »vključeno odmrzovanje«
- 13 – regulator vlage v zraku
- 14 – stikalo za hitrost ventilatorja

3. Optimalna uporaba naprave

Razvlažilnik zraka je namenjen samo uporabi v privatne namene. (npr. v dnevni sobi, spalnici, v skladišču ali kleti).

Za človeka znaša optimalna vlažnost v zraku 65 %. Količina vlage v zraku je premo sorazmerna s temperaturo zraka. Višja je temperatura zraka, višja je količina vlage v zraku. Idealna količina vlage v zraku naj bi bila pri temperaturi zraka 21°C in sicer naj bi znašala nekje med 35 % in 65 %.

Napravo uporabljate samo ob predpogoju, da vam jo svetoval strokovnjak. Vsak drugi način uporabe naprave se obravnava kot zloraba le-te. V tem primeru uporabe proizvajalec ne nosi nobene odgovornosti, vendar se le ta popolnoma prenese na uporabnika.

Naprava ni namenjena nadaljnim trgovskim aktivnostim ali komercializaciji. Tovrstsna uporaba se bo sankcionirala s odvzemom garancijskih pravic.

4. Tehnične karakteristike

Električna energija220-240V (50 Hz)
Maksimalna poraba toka2.7 A
Maksimalna začetna jakost toka....3.1A
Maksimalna poraba energije560W
Jakost zvoka..... manj kot 50dB(A)

Kapaciteta (zmogljivost) razvlažilnosti:
1.25 l/h (ob sobni temperaturi 30°C in 80% vlažnosti)
0.62 l/h (ob sobni temperaturi 27°C in 60% vlažnosti)

Razmak vlažnosti -----40-80%
Temperaturni razmak.....8.35°C
Maksimalna prostornina zraka.....210 m²
Prostornina zbiralnika kondenza..... 7 l
Ohlajevalno sredstvo.....R134a
Sredstvo za ohladitev.....L1
Kapaciteta sredstva za ohladitev.....230 g
Dimenzije naprave.....645 X 342 X 320 mm
Teža (masa) naprave.....17.3 kg

5. Pred uporabo

Naprava se avtomatsko izključi, ko v prostoru doseže vašo želeno vlažnost. Prav tako se avtomatsko ugasne, ko je zbiralnik kondenza poln. Samodejno odvajanje kondenza iz zbiralnika je možno nastaviti.

Operacijski princip

Razvlažilnik kontrolira vlažnost v zraku. Vlažni zrak se ob nižji temperaturi spremeni v kondenz, ki se kot voda akumulira v zbiralniku. Suh zrak se obenem rahlo ogreje in se vrne v prostor. Za delovanje naprave je potrebno sredstvo za ohlajevanje.

- Temperatura zraka naj bo v razmaku 8-35°C. Razvlažilnik v nasprotnem primeru ne bo deloval optimalno.
- Da dosežete optimalno delovanje naprave – uspešno kroženje zraka, napravo postavite na sredino prostora.
- Poskušajte se izogniti postavitvi naprave ob okna ali vrata. Prav tako ni zaželeno med tem procesom vzpostavljati prepaha.
- Naprave ne uporabljate v prostorih s veliko količina prahu ali klora.
- Učinkovitost razvlažilnika je odvisna od karakteristik v prostoru – temperature in relativne vlažnosti.
- Če zbiralnik kondenza ni pravilno vstavljen napravo, ta ne bo delovala.

6. Začetno upravljanje z napravo

Upravljanje z stikalom ON/OFF

Pred prvo uporabo naprave preverite ali se vaša električna napetost ujema s karakteristikami naprave. Ta naprava deluje pri električni napetosti 230 V – 50Hz.

- Če je stikalo (13 na sliki 3) nastavljeno na MAX, bo naprava nenehno izvrševala proces razvlaževanja.
- Če stikalo premaknete v smeri urinega kazalca, bo naprava nastavljena na večjo jakost razvlaževanja.
- Če želite napravo deaktivirati, stikalo nastavite na MIN.
- Hitrost ventilatorja lahko nastavite na hitro (high) ali počasno (low). (glej sliko 3 pod točko 14)

Primer – če je stikalo On/Off nastavljeno nekje na polovici, je zelena vlažnost prostora nastavljena na približno 55-65%.

Praznjenje zbiralnika kondenza

Naprava se avtomatično ugasne, ko je zbiralnik kondenza poln. Poleg tega se na kontrolni plošči prižge Led lučka, ki označuje poln zbiralnik kondenza. Zbiralnik predvidno odstranite iz naprave, ga izpraznite in ponovno vstavite v napravo. Če zbiralnik ni pravilno vstavljen v napravo, bo lučka na kontrolni plošči še vedno svetila.

Nadaljne aktivnosti

Za dolgotrajneše delovanje bodite pozorni na:

1. Razvlažilnik nastavite na OFF.
2. Iz naprave odstranite zbiralnik kondenza
3. Odstanite pokrov za cev (glejte sliko 2.-točko 8) s nožem (npr. olfa nož).
4. Vstavite cev (premera 14 mm) v njej namenjeno odprtino.
5. Cev pritrdite s sponko.
6. Cev povežite s vašo vodovodno napeljavo.
7. Zbiralnik kondenza vstavite nazaj v napravo.

* Če je voda zelo mrzla bodite pozorni, da ne zmrzne med prehodom v vašo vodovodno napeljavo.

* Priporočljivo je, da je naprava postavljena na višji višini kot odvodna cev, saj lahko lažje opravlja proces odvajanja kondenza.

* Prehod vode skozi cev v vaš vodovodni sistem mora biti prost in na poti ne sme biti ovir.

7. Čiščenje, vzdrževanje in naročanje rezervnih delov

Pred čiščenjem naprave vedno iztaknite električni kabel iz električne napeljave.

Čiščenje zračnega filtra

Naprava je opremljena s filtrom, ki zadržuje prašne delce. Ta filter je priporočljivo očistiti enkrat mesečno, odvisno od količine uporabe naprave.

* Priporočljivo je, da je filter vedno vstavljen v napravi. V nasprotnem primeru lahko pride do obrabe naprave.

Prvi korak je odstranitev pokrova, ki ščiti filter (glej sliko 1, točka 6). Filter potisnite naprej in nato dol, da ga pravilno začasno odstranite iz naprave. Da očistite filter je priporočljivo da uporabite vakumski sesalec. Če je filter zelo umazan, ga očistite s pomočjo tople vode (max 40°C). Filter nikoli ne izpostavljajte sončnim žarkom in visoki temperaturi.

Čiščenje naprave

Napravo redno čistite s pomočjo mokre krpe in manjšo količino mila. Ne uporabljajte agresivnih čistil, ki lahko poškodujejo plastične dele naprave. Pazite, da voda ne pride v notranjost naprave.

Skladiščenje naprave

Če naprave ne nameravate dolgo časa uporabljati naredite naslednje:

- Izključite napravo ter iztaknite električni kabel tako iz naprave kot tudi iz električne napeljave.
- Izpraznite zbiralnik kondenza in ga osušite.
- Očistite ventilacijski propeler, napravo pokrite ter jo shranite v prostor s malo dnevne svetlobe.

Vzdrževanje

V vsebini paketa ni dodatnih delov, s katerimi bi izvedli vzdrževanje.

Naročanje rezervnih delov naprave

Ko naročate rezervne dele bodite pozorni, da navedete:

- Tip naprave
- Številko izdelka
- Identifikacijsko številko naprave
- Številko rezervnega dela

8. Odstranjevanje in recikliranje

Naparava je skrbno zapakirana v paketu. S tem preprečimo morebitne poškodbe med transportom naprave. Ti materiali so primerni za reciklažo, zato jej jo zavržite v primerne kontejnerje.

Naprava je sestavljena iz različnih materialov, kot sta plastika in kovina. Kako zavržiti napravo in kateri dele lahko uporabite za reciklažo? Na ta vprašanja poskusite pridobiti odgovore pri vašem okoljevarstvenemu organu.

9. Odpravljanje motenj

- *Naprava se ne aktivira*
 - ✓ Preverite ali je električni kabel pravilno vstavljen v električno napeljavo.
 - ✓ Preverite ali je v prostoru električni tok.
 - ✓ Je zmanjkalo elektrike?
 - ✓ Preverite ali gori lučka, ki označuje poln zbiralnik kondenza. Če lučka gori, izpraznite zbiralnik in ga ponovno vstavite v napravo

- *Naprava ne deluje učinkovito*
 - ✓ Je filter umazan ali kontaminiran?
 - ✓ Je izhodna cev blokirana?
 - ✓ Je vlažnost v prostoru majhna?

- *Naprava še vedno ne deluje optimalno*
 - ✓ So v prostoru odprta okna ali vrata?
 - ✓ Je v prostoru kak element, ki vseskozi povečuje vlažnost?

- *Naprava je zelo glasna*
 - ✓ Je naprava na stabilnem mestu?
 - ✓ So tla ravna?

*** OPOZORILO! NAPRAVE NIKOLI NE POSKUŠAJTE POPRAVITI SAMI. VEDNO SE POSVETUJTE S POOBlašČENIM SERVISERJEM.**



GARANCIJSKI LIST

Izdelek: _____

Kat. št.: _____

Conrad Electronic d.o.o. k.d.
Ljubljanska c. 66, 1290 Grosuplje
Fax: 01/78 11 250, Tel: 01/78 11 248
www.conrad.si, info@conrad.si

Garancijska Izjava:

Proizvajalec jamči za kakovost oziroma brezhibno delovanje v garancijskem roku, ki začne teči z izročitvijo blaga potrošniku. **Garancija za izdelek je 1 leto.**

Izdelek, ki bo poslan v reklamacijo, vam bomo najkasneje v skupnem roku 45 dni vrnilo popravljene ali ga zamenjali z enakim novim in brezhibnim izdelkom. Okvare zaradi neupoštevanja priloženih navodil, nepravilne uporabe, malomarnega ravnanja z izdelkom in mehanske poškodbe so izvzete iz garancijskih pogojev.

Vzdrževanje, nadomestne dele in prikladne aparate proizvajalec zagotavlja še 3 leta po preteku garancije.

Servisiranje izvaja proizvajalec sam na sedežu firme CONRAD ELECTRONIC SE, Klaus-Conrad-Strasse 1, Nemčija.

Pokvarjen izdelek pošljete na naslov: Conrad Electronic d.o.o. k.d., Ljubljanska cesta 66, 1290 Grosuplje, skupaj z izpolnjenim garancijskim listom.

Prodajalec: _____

Datum prodaje in žig prodajalca:

Garancija velja od dneva nakupa izdelka, kar kupec dokaže s priloženim, pravilno izpolnjenim garancijskim listom.