



Tele 5tellel

Conrad Szaküzlet 1067 Budapest, Teréz krt. 23. Tel: (061) 302-3588
Conrad Vevőszolgálat 1124 Budapest, Jagelló út 30. Tel: (061) 319-0250

Páramentesítő, 20 literes Rend. sz. 56 05 01

Rendeltetésszerű használat

A készülék rendeltetése: a levegő páramentesítése zárt helyiségekben. A terméket csak 230 VAC/50 Hz-es váltakozóáramú hálózathoz lehet csatlakoztatni. Kizárólag száraz, zárt beltéri helyiségekben lehet használni, nem szabad nedvességgel vagy vízzel érintkeznie.

A fentiekől eltérő alkalmazás károsíthatja a terméket, és veszélyekkel, pl. rövidzár, gyulladás, áramütés, stb. járhat. A terméket nem szabad módosítani, ill. átépíteni. Üzembe helyezés előtt olvassa el alaposan az egész használati útmutatót. A biztonsági utasításokat és műszaki adatokat okvetlenül figyelembe kell venni!

Biztonsági tudnivalók

Olyan károk esetén, amelyek a jelen használati útmutatóban foglaltak be nem tartásából származnak, a jótállás/garancia érvényét veszti. Következésképp károkért nem vállalunk felelősséget.

Tárgyi vagy személyi sérüléseknél, amelyek szakszerűtlen kezelésből, vagy a biztonsági előírások figyelmen kívül hagyásából adódtak, nem vállalunk felelősséget. Ilyen esetekben a szavatosságvállalás / garancia megszűnik.

- Biztonsági és engedélyezési okokból (CE) nem szabad a készüléket önkényesen átalakítani, és/vagy módosítani. Ne nyissa ki, ne szedje szét a készüléket! A termék belsejében nincsenek a felhasználó által beállítandó vagy karbantartandó részek. Karbantartást, beállítást vagy javítást csak szakember vagy szakszervíz végezhet.
- Áramforrásként kizárólag egy 230V~/50Hz (10/16 A) védőérintkezős hálózati konnektor (fali dugaszolóaljzat) alkalmazható. Ne kísérelje meg a készüléknek más feszültségről való üzemeltetését.

- A terméket csak zárt beltéri helyiségben szabad működtetni.
- A terméket nem szabad nedves vagy vizes kezekkel megfogni, kezelni, be- vagy kidugaszolni.

- A hálózati dugónak a konnektorból való kihúzásakor ne a vezetékét húzza, hanem magát a dugót fogja meg.

- A termék nem játékszer, gyerekek kezébe nem való. Gyerekek jelenlétében különös gondossággal kell eljárni. A gyerekek nem képesek felismerni a veszélyeket, amelyek az elektromos készülékek kezelésénél előadódhatnak. Gyerekek megkísérelhetik, hogy tárgyakat dugjanak be a készülékbe - életveszélyes áramütés lehetősége!

- Helyezze el a terméket úgy, hogy gyerekek ne érhesék el.
- A hálózati kábelt teljesen tekerje le. A nem teljesen letekert kábel túlmelegedéshez, ezáltal gyulladáshoz vezethet!

- A kábelt nem szabad megtörni, és nem sérülhet meg éles szélektől. Ne állítson tárgyakat a hálózati kábelre, és ne lépjen rá.

- Fektesse úgy a kábelt, hogy senki ne tudjon belebotlani, és a hálózati dugalj legyen könnyen hozzáférhető. Ne fektesse a kábelt szőnyeg vagy hasonló tárgyak alá.

- Ne használjon hosszabbító vezetékét, elötét-készüléket, és dimmert sem. A hálózati dugót dugja közvetlenül egy fali dugaszoló aljzatba.

- Ne helyezze üzembe a készüléket, ha károsodás érte (pl. a házat, vagy a vezetékét). A károsodott vezetékét csak szakember cserélheti ki. Életveszély, áramütés következtében!

- Húzza ki a hálózati dugót a konnektorból, mielőtt a készüléket tisztítja,

- zivatar esetén, vagy ha a készüléket hosszabb ideig nem használja.

- Soha ne fedje le a készüléket! Ne tönkje el soha a termék nyílásait, ne dugjon tárgyakat a nyílásokba. Életveszélyes áramütés lehetősége!

- Soha ne öntsön ki folyadékot a készülék fölé vagy mellé. Fennáll a gyulladás vagy életveszélyes áramütés lehetősége. Ha mégis folyadék kerülne a készülék belsejébe, azonnal áramtalanítsa a konnektort, úgy, hogy a biztosító automatát lekapcsolja, és csak ezután húzza ki a dugót a hálózati konnektorból, majd forduljon szakemberhez. Ne működtesse tovább a terméket.

- Ne állítsa a terméket bizonytalan, vagy mozgó alpra. A páramentesítőt mindig úgy állítsa fel, hogy ne billegjen, és ne boruljon fel.

- Ne működtesse a terméket felügyelet nélkül.

- A terméket csak akkor mozgassa, szállítsa vagy tárolja, ha teljesen kihűlt. Ehhez válassza le a hálózati feszültségről, és húzza ki a dugót a konnektorból.

- A készüléket csak mérsékelt klímában használja, trópusi klímában ne.
- Ne hagyja a csomagolóanyagot szanaszét heverni, a gyerekek esetleg játékszernek tekinthetik, ami veszélyes.

- Ne kapcsolja be a terméket azonnal, ha hideg helyiségből meleg helyiségbe szállította át. A közben keletkező kondenzvíz tönkretelheti a készüléket, vagy áramütést okozhat. Hagyja, hogy a készülék bekapszolatlanul felvegye a környezet hőmérsékletét. Várjon, amíg a kondenzvíz elpárolog - ez némelykor több órát is igénybe vehet. Csak ezután szabad a készüléket a hálózatra kötni, és üzembe helyezni.

- A termék ipari célokra nem alkalmas.

- Amennyiben a korrekt csatlakoztatással, vagy felszereléssel kapcsolatban kétségei vannak, amelyekre a használati utasítás nem adott választ, forduljon a műszaki vevőszolgálatunkhoz, vagy egy másik szakemberhez. Ha kételyei vannak a kezeléssel vagy a termék biztonságosságával kapcsolatban, forduljon szakemberhez.

- Ne tegye ki a terméket erős rezgéseknek, erős mechanikai igénybevételeknek, és közvetlen, erős napsugárzásnak.

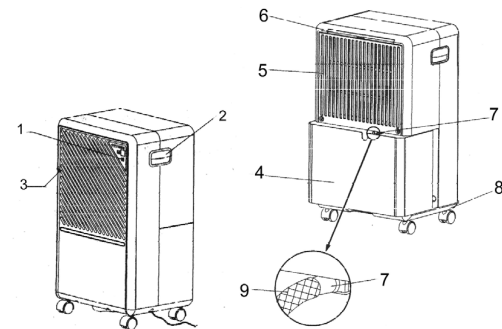
- Csak eredeti tartalék alkatrészek használhatók.

- A páramentesítő készüléken karbantartást vagy javítást csak SZAKEMBER végezhet, aki tisztában van a veszélyekkel, ill. a vonatkozó előírásokkal. Ha feltételezhető, hogy a készüléket már nem lehet biztonságosan használni, akkor helyezze üzemben kívül, és akadályozza meg a véletlen használatát. Akkor feltételezhető, hogy a veszélytelen működés már nem lehetséges, ha:

- a készüléken látható sérülések vannak,
- nem működik,
- ha hosszabb ideig volt kedvezőtlen körülmények között tárolva, vagy
- feltehető, hogy nem megfelelő körülmények között szállították.

Kezelje óvatosan a terméket, lökés, ütés, vagy leejtés következtében megsérülhet.

KEZELŐSZERVEK



- 1 Kezelő mező
- 2 Hordozó fogantyú
- 3 Levegő kimenet (kifűjás)
- 4 Víz tartály (levehető)
- 5 Levegő bemenet (szívás)
- 6 Légszűrő
- 7 Tömlőcsatlakozó
- 8 Feszültségellátás
- 9 Tömlőcsatlakozó

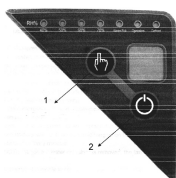
Kezelés

A készüléket mindig sík, biztos és stabil alpra kell helyezni. Ne működtesse a készüléket légszűrő nélkül!

Amennyiben a készüléket nem használja, száraz és tiszta helyen tárolja!

A készüléket nem szabad fürdőkhöz, zuhany, úszómedence vagy mosdó közelében használni! Ne lehessen a készüléket kezelni, ha a kezelő vízzel érintkezik!

A gombok jelentése



1. Nedvesség / hőmérséklet
2. Be-/kikapcsoló

A LED-ek jelentése

- „RH%“ (légnedvesség
40%, 50%, 60%, 70%)
- „Water Full“ (tartály tele van)
- „Operation“ (üzem/tartós üzem)
- „Defrost“ (felengedés)



Kérjük, állítsa a készüléket 2 óra hosszat függőlegesre, mielőtt beüzemelné!

- A. Győződjön meg róla, hogy a víztartály korrektül van beállítva!
- B. Dugja be a dugót a konnektorba, a LED-ek 1 másodpercig világitanak, és 3 sípjel hangzik fel - a készülék most üzemkés.
- C. Nyomja a (2) gombot; az "Operation" (üzem) LED világit, és az aktuális légnedvesség megjelenik a kijelzőn - a készülék be van kapcsolva, és megkezdí a páramentesítést.
- D. Nyomja az (1) gombot, a páramentesítés kívánt fokának beállítására választhatóan 40%-ra, 50%-ra, 60%-ra, 70%-ra, vagy tartós üzemelésre. A készülék automatikusan kikapcsol, ha a légnedvesség elérte a beállított értéket (40% és 70% között), és automatikusan bekapcsol, ha a beállított értéket túllépte.
- E. Tartsa az (1) gombot 3 másodpercig nyomva - a kijelzőn megjelenik a környezet hőmérséklete celsius fokban.
- F. Amint ezt a gombot (1) ismét elengedi, a környezet légnedvességének értéke jelenik meg a kijelzőn.
- G. Ha a víztartály megtelik, a "Water Full" (víztartály tele van) LED világit. Egy sípoló hangjel hallható mintegy 10 másodpercig, és a készülék kikapcsolódik. Miután a víztartályt kiürítették, és ismét megfelelően behelyezték, a készülék újból üzemkés állapotban van.
- H. Automatikus felengedő rendszer Ha a környezet hőmérséklete 16°C-ra csökken, a beépített szenzor reagál, és aktiválja a felengedtető rendszert. A kijelzőn a „DEFROST“ LED világit.
- I. Kompresszor-védelem: ha a készüléket kikapcsolják és ismét bekapcsolják, a kompresszornak 3 perc időre van szüksége.
- J. A készülék kikapcsolásához nyomja a (2) gombot.

Tömlőcsatlakozás (opcionális)

Kívánság szerint egy tömlőt lehet közvetlenül a készülékhez csatlakoztatni, hogy a víz állandó lefolyását biztosítani lehessen. Kössön össze egyszerűen egy műanyag tömlőt a készülék hátoldalán lévő erre szolgáló nyílással (7). Győződjön meg róla, hogy a csatlakozás korrektül rögzítve van, mert egyébként a víz nem tud lefolyni, és árvizet okozhat.

A tömlő másik végét egy megfelelő méretű tartályba, ill. csatornába kell vezetni, a folyadék felfogására, illetve leeresztésére.

Amennyiben ezt a funkciót már nem kívánja használni, szerelje le a tömlőt a készülékről, és befejezésül győződjön meg arról, hogy a víztartály megfelelően van behelyezve.

Légszűrő

Rendszeres használat esetén a levegőszűrő szennyeződhet porral és más kis részecskékkal. Azt ajánljuk tehát, hogy a szűrőt 2 hetenként tisztítsa meg. Az eljárás a következő:

1. Távolítsa el a szűrőt a készülék hátoldaláról.
2. Tisztítsa meg a szűrőt porszívóval vagy vízzel. Szárítsa meg alaposan. Ezután tegye vissza a szűrőt.
3. A páramentesítőt soha nem szabad szűrő nélkül üzembe helyezni!

Tárolás

Amennyiben a készüléket hosszabb időn keresztül nem használja, tegye a következőket:

1. Húzza ki a hálózati dugót és ürítse ki teljesen a tartályt! A tartályt és a készüléket elegendő ideig kell szárítani.
2. Tisztítsa meg a légszűrőt.
3. A páramentesítőt száraz, pormentes helyen kell tárolni, és fóliával letakarni (teljesen száraznak kell lennie).

Tisztítás és karbantartás

Vegye figyelembe a biztonsági előírásokat, és húzza ki a dugót a konnektorból!

A tisztításhoz kapcsolja ki a készüléket, hagyja lehűlni, és húzza ki a hálózati dugót! Tisztítsa meg a készülékházat egy puha, száraz ruhával. Ne használjon durva tisztítószereket. Ha a ház erősen elszennyeződött, enyhe tisztítószer használata ajánlott. Puha ruhával szárazra törölnö! Ne fröcsköljön vizet vagy hasonlót a készülékre!

ÁRTALMATLANÍTÁS

Az elektromos és elektronikus termékeket nem szabad a háztartási szemétkébe dobni.

Az elhasznált terméket az érvényes törvényi előírásoknak megfelelően kell ártalmatlanítani.

Hibák elhárítása

Ezzel a páramentesítővel olyan termék birtokába jutott, mely a technika mai állása szerint lett előállítva, és üzembiztos. Ennek ellenére előfordulhatnak problémák vagy zavarok. Ezért az alábbiakban leírjuk, hogy mit tehet a lehetséges zavarok elhárítására.

Probléma	Ok	MEGOLDÁS
A készülék nem	Hálózati dugó	A hálózati dugót bedugni
A készülék nem páratlanít	A víztartály tele van	Víztartályt ki kell üríteni
	A víztartály nincs jól	A víztartályt megfelelően kell
	A légszűrő	A légszűrőt meg kell
A páramentesítő nem működik kielégítően	A helyiség hőmérséklete vagy rel. páratartalma túl alacsony.	Ilyen körülmények között a készülék nem működik.
	A helyiség túl nagy	Nagyobb kapacitású készüléket ajánlunk
	Túl sok nedvességforrás	Nagyobb kapacitású készüléket ajánlunk
A páramentesítő nem működik kielégítően	Túl nagy huzat van a helyiségben	A huzatot csökkenteni kell, adott esetben ablakot/ajtót zárni.

Műszaki adatok

Feszültségellátás:	220-240 V / 50 Hz
Teljesítményfelvétel:	375 W
Páratlanítási teljesítmény:	kb. 20 l / 24 h
Víztartály:	kb. 3,6 liter
Légátengedés:	kb. 80 - 120 m ³ /h
Helyiség mérete:	kb. 30 m ²
Üzemi hőmérséklet:	5°C ... 35°C
Kompresszor tip:	forgókompresszor
Méret (H x Szé x Ma):	350 x 270 x 560 mm
Súly, nettó:	10,8 kg
Súly, bruttó:	12,0 kg
Zajszint:	53 dB
Védettség:	IP 20