



NAVODILA ZA UPORABO

Razvlažilnik zraka, 20 litrov

Kataloška št.: 56 05 01

Ta navodila za uporabo so sestavni del tega izdelka. Vsebujejo pomembne napotke za upravljanje in uporabo izdelka! Na to bodite pozorni tudi v primeru, če nameravate ta izdelek predati v uporabo tretji osebi!

Navodila shranite za morebitno kasnejšo uporabo!

Kazalo

Uvod	2
Predvidena uporaba	2
Varnostni napotki	3
Upravljalni elementi	5
Upravljanje	5
Cevni priključek	6
Zračni filter	7
Shranjevanje	7
Čiščenje in nega	7
Odstranjevanje	7
Odpravljanje težav	8
Tehnični podatki	8
Garancijski list	9

Uvod

Spoštovana stranka,

zahvaljujemo se vam za nakup te naprave!

S tem nakupom ste pridobili izdelek, ki je bil izdelan skladno z najnovejšim stanjem tehnike.

Izdelek izpolnjuje zahteve vseh veljavnih evropskih in nacionalnih smernic. Izdelek je opremljen z oznako skladnosti CE, ustrezná dokumentacija je v lasti proizvajalca.

Za ohranitev tega stanja in za zagotovitev varne uporabe morate kot uporabnik/ca tega izdelka upoštevati priložena navodila za uporabo!

Predvidena uporaba

Predvidena uporaba naprave je razvlaževanje zraka v notranjih prostorih. Napravo lahko priključite le na izmenično napetost 230 V~/50 Hz. Napravo lahko uporabljate le v suhih notranjih prostorih. Izdelek zaščitite pred vlago ali mokroto.

Drugačna uporaba od zgoraj opisane lahko privede do poškodb tega izdelka, poleg tega so s tem povezane tudi nevarnosti kot so npr. kratek stik, požar, električni udar itd. Celotnega izdelka ne smete spreminjati oz. predelovati!

Pred uporabo izdelka pozorno preberite celotna navodila za uporabo. Nujno upoštevajte tudi varnostne napotke in tehnične podatke!

Varnostni napotki



Pri škodi, nastali zaradi neupoštevanja teh navodil za uporabo, izgubite pravico do uveljavljanja garancije. Prav tako ne prevzemamo odgovornosti za posledično in posredno škodo.

Ne jamčimo za materialno škodo ali telesne poškodbe oseb, ki nastane/jo zaradi neustrezne uporabe naprave ali zaradi neupoštevanja varnostnih napotkov. V takšnih primerih izgubite pravico do uveljavljanja garancije.

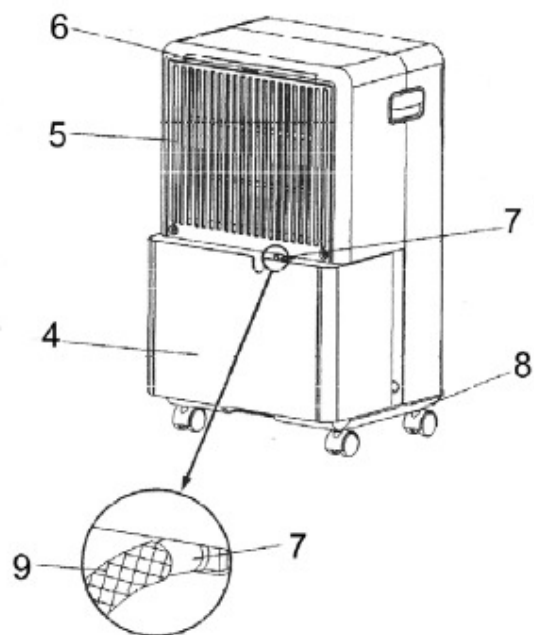
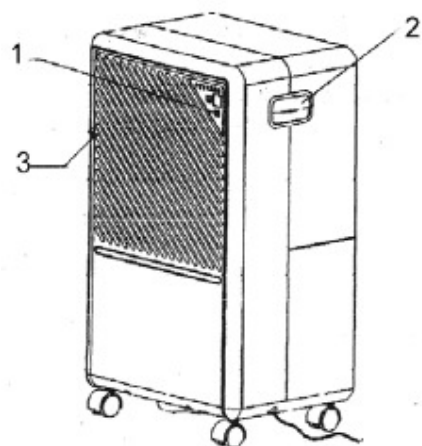
- Iz varnostnih razlogov in iz razlogov skladnosti (CE) predelava in/ali spreminjanje izdelka na lastno pest nista dovoljena. Izdelka ne odpirajte/razstavljajte! V notranjosti naprave ni delov, ki bi jih vi morali nastavljati ali vzdrževati. Vzdrževalna dela, prilagoditve in popravila lahko izvajajo le strokovnjaki v specializiranih delavnicah.
- Kot vir napajanja lahko uporabite samo 230 V~/50 Hz (10/16 A) varnostno omrežno vtičnico (stensko vtičnico). Naprave nikoli ne poskušajte upravljati pod drugo napetostjo.
- Napravo lahko uporabljate le v zaprtih notranjih prostorih.
- Naprave se ne smete dotikati, jo upravljati ali priključiti/izključiti z mokrimi ali vlažnimi rokami.
- Ko omrežni vtič vlečete iz električne vtičnice, nikoli ne vlecite za kabel, temveč vedno samo tako, da ga držite za ohišje.
- Ta izdelek ni igrača, zato ne sodi v otroške roke. V navzočnosti otrok bodite še posebej previdni. Otroci ne znajo preceniti nevarnosti, ki so povezane z uporabo električnih naprav. Otroci lahko poskušajo v napravo vstaviti predmete. Obstaja nevarnost življenjsko nevarnega električnega udara!
- Izdelek postavite na mesto, kjer ga otroci ne bodo mogli doseči.
- Priključni kabel popolnoma razvijte. Priključni kabel, ki ni popolnoma razvit, lahko povzroči pregrevanje. Obstaja nevarnost požara!
- Priključni kabel ne sme biti na takšnem mestu, kjer se lahko zmečka ali poškoduje na ostrih robovih. Na priključni kabel ne stopajte in nanj ne polagajte predmetov.
- Priključni kabel položite tako, da se čezenj ne more nihče spotakniti in da je vtič enostavno dostopen. Priključnega kabla ne polagajte pod preproge ipd.
- Ne uporabljajte podaljškov, predstikalnih naprav, zatemnilnikov ipd. Omrežni vtič naprave priključite neposredno na npr. stensko vtičnico.
- Če je izdelek poškodovan (npr. ohišje, priključni kabel), ga ne uporabljajte. Poškodovan priključni kabel lahko nadomesti le strokovnjak. Obstaja nevarnost življenjsko nevarnega električnega udara!
- Pred čiščenjem naprave, v primeru nevihte ali če naprave dalj časa ne nameravate uporabljati, iz omrežne vtičnice vedno izvlecite omrežni vtič.
- Izdelka nikoli ne pokrivajte! Odprtih naprav nikdar ne pokrivajte, vanje prav tako ne vstavljajte predmetov. Obstaja nevarnost življenjsko nevarnega električnega udara!

- Naprave nikoli ne polivajte s tekočino. Obstaja velika nevarnost požara ali življenjsko nevarnega električnega udara. V primeru, da v notranjost naprave kljub temu zaide tekočina, takoj prekinite napajanje omrežne vtičnice preko inštalacijskega odklopnika. Šele nato izvlecite omrežni vtič iz omrežne vtičnice in se za pomoč obrnite na strokovnjaka. Naprave ne uporabljajte, dokler je ni pregledal oz. popravil strokovnjak.
- Naprave nikoli ne postavljate na nestabilno ali premikajočo se podlago. Razvlažilnik zraka vedno postavite tako, da se ne more prevrniti.
- Ko zapustite prostor, je treba napravo izključiti.
- Izdelek lahko premikate, prevažate ali pospravite samo takrat, ko je popolnoma ohlajen. To storite tako, da izvlečete vtič iz omrežne vtičnice.
- Izdelek uporabljajte le v zmernem podnebjju. Uporaba izdelka v tropskem podnebjju ni dovoljena.
- Pazite, da embalaže ne boste pustili nenadzorovano ležati, saj je vašemu otroku lahko nevarna igrača.
- Izdelka nikoli ne začnite uporabljati takoj, ko ste ga prinesli s hladnega v topel prostor. Kondenzna voda, ki pri tem nastane, lahko uniči napravo ali povzroči električni udar. Počakajte, da bo temperatura naprave enaka sobni temperaturi. Počakajte, da nastala kondenzna voda izhlapi. To lahko traja nekaj ur. Šele takrat lahko napravo priključite na omrežno napetost in jo začnete uporabljati.
- Izdelek je primeren samo za domačo rabo.
- Če imate vprašanja glede pravilne priključitve ali upravljanja naprave, ki niso bila odgovorjena v teh navodilih za uporabo, se obrnite na našo tehnično službo ali drugega strokovnjaka. V primeru dvomov o delovanju, varnosti ali priključitvi naprave se obrnite na strokovnjaka.
- Naprave se ne sme izpostavljati močnim vibracijam, močnim mehanskim obremenitvam ali neposredni sončni svetlobi.
- Uporabite lahko samo originalne nadomestne dele.
- Vzdrževalna dela ali popravila razvlažilnika zraka lahko izvaja samo strokovnjak, ki je seznanjen z nevarnostmi, ki so s tem povezane oz. z ustreznimi predpisi! Če domnevate, da varna uporaba naprave več ni mogoča, prenehajte z uporabo naprave in jo zavarujte pred nenamerno uporabo!

Da varna uporaba več ni mogoča, lahko predpostavljate v naslednjih primerih:

- izdelek je vidno poškodovan,
 - izdelek ne deluje več,
 - po daljšem shranjevanju v neugodnih pogojih ali
 - ko ni mogoče izključiti težke obremenitve med transportom.
- Z izdelkom ravnajte pazljivo, saj se lahko poškoduje ob sunkih, udarcih ali že ob padcu iz majhne višine.

Upravljalni elementi



1 Upravljalno polje
2 Ročaj
3 Odvod zraka (izpust)

4 Vodni zbiralnik (snemljiv)
5 Dovod zraka (sesanje)
6 Zračni filter

7 Cevni priključek
8 Napajanje
9 Cevni priključek

Upravljanje



Napravo vedno postavite na ravno, varno in stabilno podlago!

Naprave nikoli ne uporabljajte brez zračnega filtra!

Ko naprave ne uporabljate, jo shranite na suhem in čistem mestu!

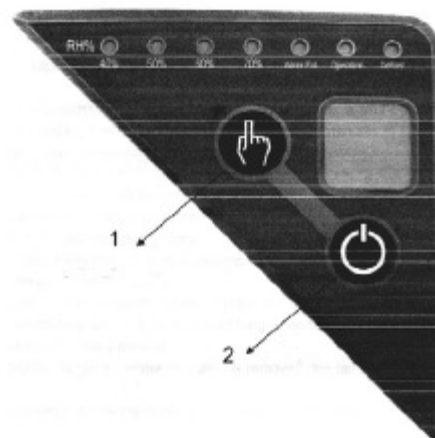
Naprave ne smete uporabljati v bližini kopalnih kadi, tušev, plavalnih bazenov ali umivalnikov! Naprava mora biti postavljena tako, da je za vas nemogoče, da bi se je dotaknili, ko ste v stiku z vodo!

Pomen tipk

1 Vlažnost/temperatura
2 Tipka za vklop/izklop

Pomen LED-lučk

„RH%“ (vlažnost zraka 40 %, 50 %, 60 %, 70 %)
„Water Full“ (vodni zbiralnik je poln)
„Operation“ (obratovanje naprave)
„Defrost“ (odtaljevalnik)





Naprava naj 2 uri stoji pokončno, šele nato jo lahko začnete uporabljati!

- A. Prepričajte se, da je vodni zbiralnik pravilno nameščen!
 - B. Omrežni vtič priključite na električno vtičnico. LED-lučke zasvetijo za 1 sekundo, zaslišite 3 piske. Sedaj je naprava pripravljena za uporabo.
 - C. Pritisnite tipko za vklop/izklop (2). Obratovalna LED „Operation“ zasveti, na zaslonu se prikaže vrednost trenutne vlažnosti zraka. Naprava je vključena in začne z razvlaževanjem zraka.
 - D. Za nastavitev zelene stopnje razvlaževanja pritisnite tipko za vlažnost/temperaturo (1). Izbirate lahko med 40%, 50%, 60%, 70% ali trajnim obratovanjem. Ko je dosežena nastavljena vlažnost zraka (med 40% in 70%) se naprava samodejno izključi. Ko je nastavljena vrednost prekoračena, se naprava ponovno samodejno vključi.
 - E. Pritisnite in 3 sekunde držite tipko za vlažnost/temperaturo (1). Na zaslonu se pojavi temperatura prostora v stopinjah Celzija.
 - F. Ko tipko (1) ponovno izpustite, je na zaslonu prikazana stopnja vlažnosti v prostoru.
 - G. Ko je vodni zbiralnik poln, zasveti LED „Water Full“. Vsakih 10 sekund zaslišite pisk, naprava pa se izključi. Ko vodni zbiralnik izpraznite in ga ponovno pravilno vstavite, je naprava spet pripravljena na obratovanje.
 - H. Samodejni sistem odtaljevanja. Če temperatura v prostoru pade na 16 °C, se bo vgrajeni senzor odzval in aktiviral sistem odtaljevanja. Na zaslonu zasveti LED „DEFROST“.
- Zaščita kompresorja: Ko napravo izključite in jo ponovno vključite, bo kompresor za zagon naprave potreboval 3 minute.
- J. Za izklop naprave pritisnite tipko za vklop/izklop (2).

Cevni priključek

Če želite, lahko neposredno na napravo priključite cev, saj boste tako poskrbeli za trajno odtekanje vode. Na ustrezno odprtino (7) na hrbtni strani naprave preprosto priključite plastično cev. Prepričajte se, da je cev pravilno priključena, sicer voda ne bo odtekala in lahko povzroči poplave.

Drugi konec cevi speljite v ustrezno velik zbiralnik oz. kanal, ki bo prestrezal oz. odvajal tekočino.

Če te funkcije več ne želite uporabljati, cev odstranite z naprave. Nato se prepričajte, da je vodni zbiralnik pravilno nameščen!

Zračni filter

Ob redni uporabi naprave se lahko zračni filter napolni s prahom in drugimi majhnimi delci. Priporočamo, da filter čistite vsaka 2 tedna. Pri tem upoštevajte naslednje korake:

1. Iz hrbtne strani ohišja odstranite filter.
2. Filter očistite s sesalnikom za prah ali z vodo. Počakajte, da se dobro posuši. Nato filter ponovno vstavite v napravo.
3. Razvlažilnika zraka nikoli ne smete uporabljati brez filtra!

Shranjevanje

Če naprave dalj časa ne nameravate uporabljati, upoštevajte naslednje korake:

1. Izvlecite omrežni vtič in popolnoma izpraznite vodni zbiralnik! Zbiralnik in naprava morata imeti dovolj časa, da se dobro posušita.
2. Očistite zračni filter.
3. Razvlažilnik zraka shranite na suhem mestu, kjer ni veliko prahu, in ga pokrijte s folijo. Naprava mora biti popolnoma suha.

Čiščenje in nega



Pri čiščenju in negi naprave upoštevajte varnostne napotke in izvlecite omrežni vtič iz vtičnice!

Pred vsakim čiščenjem izključite napravo, počakajte, da se ohladi, in izvlecite omrežni vtič!

Ohišje obrišite z mehko in suho krpo. Ne uporabljajte agresivnih čistilnih sredstev. Če je ohišje zelo umazano, priporočamo uporabo blagega čistilnega sredstva. Ohišje obrišite do suhega z mehko krpo! Naprave nikoli ne škropite z vodo in podobno tekočino!

Odstranjevanje



Električne in elektronske izdelke ni dovoljeno metati med hišne odpadke!

Odslužen izdelek odstranite skladno z veljavnimi zakonskimi določbami.

Odpravljanje težav

S tem razvlažilnikom zraka ste pridobili izdelek, ki je bil izdelan skladno z najnovejšim stanjem tehnike in je obratovalno zanesljiv. Kljub temu pa lahko pride do težav ali napak v delovanju. Spodaj so opisane morebitne napake in kako jih lahko sami odpravite.

Težava	Vzrok	Rešitev
Naprava ne deluje.	Omrežni vtič.	Priključite omrežni vtič.
Naprava ne razvlažuje zraka.	Vodni zbiralnik je poln.	Izpraznite vodni zbiralnik.
	Vodni zbiralnik ni pravilno nameščen.	Pravilno namestite vodni zbiralnik.
	Zračni filter je umazan.	Očistite zračni filter.
	Sobna temperatura ali relativna vlažnost zraka sta prenizki.	Pod temi pogoji naprava ne deluje.
Razvlažilnik zraka ne deluje zadovoljivo.	Prostor je prevelik.	Priporočamo uporabo naprave z večjo kapaciteto.
	V prostoru je preveč virov vlažnosti.	Priporočamo uporabo naprave z večjo kapaciteto.
	V prostoru je prevelik prepih.	Zmanjšajte prepih, po potrebi zaprite okna/vrata.

Tehnični podatki

Napajanje: 220-240 V/50 Hz
Nazivna moč: 375 W
Moč razvlaževanja: pribl. 20 litrov/24 h
Vodni zbiralnik: pribl. 3,6 litrov
Pretok zraka: pribl. 80-120 m³/h
Velikost prostora: pribl. 30 m²
Delovna temperatura: med 5 °C in 35 °C
Vrsta kompresorja: vrtljivi kompresor
Mere (D x Š x V): 350 x 270 x 560 mm
Neto teža: 10,8 kg
Bruto teža: 12,0 kg
Nivo glasnosti: 53 dB
Vrsta zaščite: IP 20



GARANCIJSKI LIST

Izdelek: **Razvlažilnik zraka, 20 l**
Kat. št.: **56 05 01**

Conrad Electronic d.o.o. k.d.
Ljubljanska c. 66, 1290 Grosuplje
Fax: 01/78 11 250, Tel: 01/78 11
248
www.conrad.si, info@conrad.si

Garancijska Izjava:

Proizvajalec jamči za kakovost oziroma brezhibno delovanje v garancijskem roku, ki začne teči z izročitvijo blaga potrošniku. **Garancija za izdelek je 1 leto.**

Izdelek, ki bo poslan v reklamacijo, vam bomo najkasneje v skupnem roku 45 dni vrnili popravljenega ali ga zamenjali z enakim novim in brezhibnim izdelkom. Okvare zaradi neupoštevanja priloženih navodil, nepravilne uporabe, malomarnega ravnanja z izdelkom in mehanske poškodbe so izvzete iz garancijskih pogojev.

Vzdrževanje, nadomestne dele in priklopne aparate proizvajalec zagotavlja za trikratno obdobje garancije.

Servisiranje izvaja proizvajalec sam na sedežu firme CONRAD ELECTRONIC SE, Klaus-Conrad-Strasse 1, Nemčija.

Pokvarjen izdelek pošljete na naslov: Conrad Electronic d.o.o. k.d., Ljubljanska cesta 66, 1290 Grosuplje, skupaj z izpolnjenim garancijskim listom.

Prodajalec: _____

Datum prodaje in žig prodajalca:

Garancija velja od dneva nakupa izdelka, kar kupec dokaže s priloženim, pravilno izpolnjenim garancijskim listom.