

## VDFK 4 GNYE


Référence: 0708836

L'illustration montre la version VDFK 4 en gris

<http://eshop.phoenixcontact.fr/phoenix/treeViewClick.do?UID=0708836>

BJ de traversée, Mode de raccordement: Raccordement vissé,  
Connexion à souder/à languettes pour clips, Section: 0,2 mm<sup>2</sup> - 6 mm<sup>2</sup>,  
AWG 24 - 12, Largeur: 10 mm, Coloris: vert/jaune

### Caractéristiques commerciales

EAN	 4 017918 004781
Unité d'emballage	50 pcs.
Tarif douanier	85369010
Poids brut par pièce	kg

Notez que les données indiquées ici sont issues du catalogue en ligne. Vous trouverez l'intégralité des informations et des données dans la documentation pour l'utilisateur sous <http://www.download.phoenixcontact.fr>. Les conditions générales d'utilisation pour les téléchargements sur Internet sont applicables.

### Données techniques

#### Généralités

Nombre d'étages	1
Nombre de connexions	2
Coloris	vert/jaune
Matériau isolant	PA
Classe d'inflammabilité selon UL 94	V2

#### Dimensions

Largeur	10 mm
---------	-------

#### Caractéristiques techniques

Tension de choc assignée	6 kV
Degré de pollution	3

Catégorie de surtension	III
Groupe d'isolant	I
Connexion selon la norme	CEI 60947-7-1
Intensité nominale $I_N$	32 A
Tension nominale $U_N$	500 V
Paroi latérale ouverte	nein

#### Caractéristiques de raccordement

Section de conducteur rigide min.	0,2 mm <sup>2</sup>
Section de conducteur rigide max.	6 mm <sup>2</sup>
Section de conducteur souple min.	0,2 mm <sup>2</sup>
Section de conducteur souple max.	4 mm <sup>2</sup>
Section du conducteur AWG/kcmil min.	24
Section du conducteur AWG/kcmil max.	10
Section de conducteur souple avec embout sans cône d'entrée isolant max.	0,25 mm <sup>2</sup>
	4 mm <sup>2</sup>
Section de conducteur souple avec embout et cône d'entrée isolant min.	0,25 mm <sup>2</sup>
Section de conducteur souple avec embout et cône d'entrée isolant max.	4 mm <sup>2</sup>
2 conducteurs rigides de même section min.	0,2 mm <sup>2</sup>
2 conducteurs rigides de même section max.	1,5 mm <sup>2</sup>
2 conducteurs souples de même section min.	0,2 mm <sup>2</sup>
2 conducteurs souples de même section max.	1,5 mm <sup>2</sup>
2 conducteurs souples de même section avec AEH sans cône d'entrée isolant min.	0,25 mm <sup>2</sup>
2 conducteurs souples de même section avec AEH sans cône d'entrée isolant max.	1,5 mm <sup>2</sup>
2 conducteurs souples de même section avec TWIN-AEH et cône d'entrée isolant min.	0,5 mm <sup>2</sup>
2 conducteurs souples de même section avec TWIN-AEH et cône d'entrée isolant max.	1,5 mm <sup>2</sup>
Mode de raccordement	Raccordement vissé
Longueur à dénuder	8 mm
Gabarit	A4
Filetage vis	M3
Couple de serrage min.	0,6 Nm
Couple de serrage max.	0,8 Nm

## Approbations



Homologations

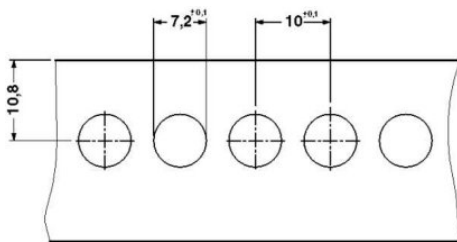
CSA, cULus Recognized, GOST, KEMA-KEUR, PRS, IECCEB Scheme

Homologations demandées :

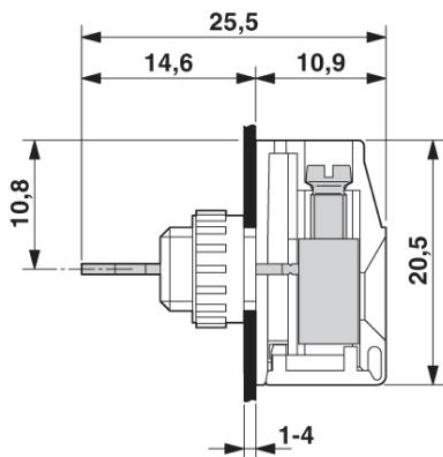
Homologations EX :

## Schémas

Gab. de perç./géom. de la pastille de soud.



Dessin coté



**Adresse**

PHOENIX CONTACT SAS  
52 Boulevard de Beaubourg - Emerainville  
77436 Marne La Vallée Cedex 2, France  
Tél : +33 (0) 1 60 17 98 98  
Télécopie : +33 (0) 1 60 17 37 97  
<http://www.phoenixcontact.fr>



© 2013 Phoenix Contact  
Sous réserve de modifications techniques