

VDFK 4 GNYE

Artikelnummer: 0708836

De afbeelding toont de variant VDFK 4 in de kleur grijs

<http://catalog.phoenixcontact.net/phoenix/treeViewClick.do?UID=0708836>

Doorvoerklem, aansluitmethode: schroefaansluiting, soldeer-/
vlakstekeraansluiting, doorsnede: 0,2 mm² - 6 mm², AWG 24 - 12,
breedte: 10 mm, kleur: groen-geel

Commerciële gegevens

EAN	
sales group	A422
VPE	50 Pcs.
Douanetarief	85369010
Brutogewicht per stuk	KG
Nettogewicht per stuk	KG
Zie cataloguspagina	Pagina 292 (CL-2002)

Houd er a.u.b. rekening mee dat de hier aangegeven gegevens uit de online catalogus afkomstig zijn. De volledige informatie en gegevens vindt u in de gebruikersdocumentatie onder <http://www.download.phoenixcontact.de>. Op alle internet downloads zijn de Algemene gebruiksvoorwaarden van toepassing.

Technische gegevens

Algemeen

aantal etages	1
aantal aansluitingen	2
kleur	groen-geel
isolatiemateriaal	PA
brandbaarheidsklasse volgens UL 94	V2

Afmetingen

breedte	10 mm
---------	-------

Technische gegevens

test-stootspanning	6 kV
vervuilingsgraad	3
overspanningscategorie	III
isolatiemateriaalgroep	I
aansluiting overeenkomstig norm	IEC 60947-7-1
nominale stroom I_N	32 A
nominale spanning U_N	500 V
open zijwand	nein

Aansluitgegevens

min. aderdoorsnede massief	0,2 mm ²
max. aderdoorsnede massief	6 mm ²
min. aderdoorsnede soepel	0,2 mm ²
max. aderdoorsnede soepel	4 mm ²
min. aderdoorsnede AWG/kcmil	24
max. aderdoorsnede AWG/kcmil	10
min. aderdoorsnede soepel met adereindhuls zonder kunststofhuls	0,25 mm ²
max. aderdoorsnede soepel met adereindhuls zonder kunststofhuls	4 mm ²
min. aderdoorsnede soepel met adereindhuls met kunststofhuls	0,25 mm ²
max. aderdoorsnede soepel met adereindhuls met kunststofhuls	4 mm ²
2 aders met dezelfde min. doorsnede massief	0,2 mm ²
2 aders met dezelfde max. doorsnede massief	1,5 mm ²
2 aders met dezelfde min. doorsnede soepel	0,2 mm ²
2 aders met dezelfde max. doorsnede soepel	1,5 mm ²
2 aders met dezelfde min. doorsnede soepel met AEH zonder kunststofhuls	0,25 mm ²
2 aders met dezelfde max. doorsnede soepel met AEH zonder kunststofhuls	1,5 mm ²
2 aders met dezelfde min. doorsnede soepel met TWIN-AEH met kunststofhuls	0,5 mm ²

2 aders met dezelfde max. doorsnede soepel met TWIN-AEH met kunststofhuls	1,5 mm ²
aansluitmethode	schroefaansluiting
striplengte	8 mm
teststift	A4
schroefdraad	M3
min. aandraaimoment	0,6 Nm
max. aandraaimoment	0,8 Nm

Toelatingen



toelatingen

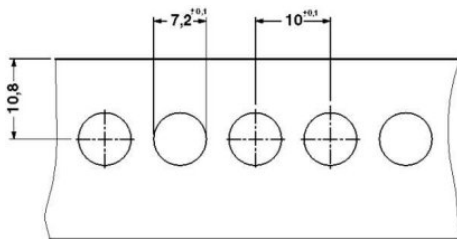
CSA, cULus Recognized, GOST, KEMA-KEUR, PRS, IECCE CB Scheme

aangevraagde toelatingen:

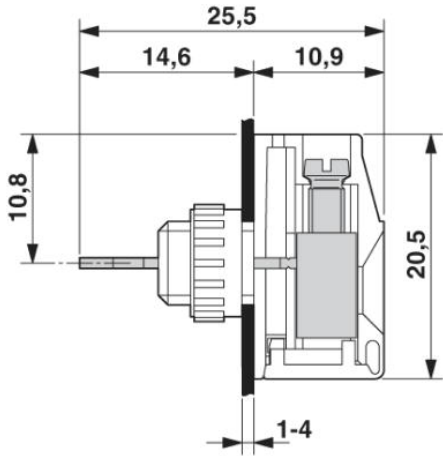
Ex-toelatingen:

Tekeningen

boorsjabloon/soldeerpadgeometrie



Maatschets



Adresgegevens

PHOENIX CONTACT Deutschland GmbH
Flachmarktstr. 8
32825 Blomberg, Germany
Tel. +49 5235 3 12000
Fax +49 5235 3 41200
<http://www.phoenixcontact.de>



© 2012 Phoenix Contact
Technische wijzigingen voorbehouden