

Schutzleiter-Reihenklemme - UK 16 N-PE/N - 3006179

Bitte beachten Sie, dass die hier angegebenen Daten dem Online-Katalog entnommen sind. Die vollständigen Informationen und Daten entnehmen Sie bitte der Anwenderdokumentation. Es gelten die Allgemeinen Nutzungsbedingungen für Internet-Downloads. (<http://download.phoenixcontact.de>)



Schutzleiter-Reihenklemme, Anschlussart: Schraubanschluss, Querschnitt: 2,5 mm² - 25 mm², AWG: 12 - 4, Breite: 24,4 mm, Farbe: grün-gelb-blau, Montageart: NS 35/7,5, NS 35/15, NS 32

Kaufmännische Daten

Verpackungseinheit	10
GTIN	4017918091392

Technische Daten

Allgemein

Anzahl der Etagen	1
Anzahl der Anschlüsse	2
Farbe	grün-gelb-blau
Isolierstoff	PA
Brennbarkeitsklasse nach UL 94	V0

Allgemein

Belastungsstrom maximal	101 A (bei 25 mm ² Leiterquerschnitt)
Bemessungsstoßspannung	8 kV
Verschmutzungsgrad	3
Überspannungskategorie	III
Isolierstoffgruppe	I
Anschluss gemäß Norm	IEC / EN
Nennstrom I _N	101 A
Nennspannung U _N	690 V
Offene Seitenwand	nein

Maße

Breite	24,4 mm
Länge	42,5 mm
Höhe NS 35/7,5	54 mm
Höhe NS 35/15	61,5 mm
Höhe NS 32	59 mm

Anschlussdaten

Hinweis	Klemmstelle
---------	-------------

Schutzleiter-Reihenklemme - UK 16 N-PE/N - 3006179

Technische Daten

Anschlussdaten

Leiterquerschnitt starr min	2,5 mm ²
Leiterquerschnitt starr max	25 mm ²
Leiterquerschnitt flexibel min	4 mm ²
Leiterquerschnitt flexibel max	16 mm ²
Leiterquerschnitt AWG/kcmil min	12
Leiterquerschnitt AWG/kcmil max	4
Leiterquerschnitt flexibel m. Aderendhülse ohne Kunststoffhülse min	1,5 mm ²
Leiterquerschnitt flexibel m. Aderendhülse ohne Kunststoffhülse max	16 mm ²
Leiterquerschnitt flexibel m. Aderendhülse m. Kunststoffhülse min	1,5 mm ²
Leiterquerschnitt flexibel m. Aderendhülse m. Kunststoffhülse max	16 mm ²
2 Leiter gleichen Querschnitts starr min	1,5 mm ²
2 Leiter gleichen Querschnitts starr max	6 mm ²
2 Leiter gleichen Querschnitts flexibel min	1,5 mm ²
2 Leiter gleichen Querschnitts flexibel max	4 mm ²
2 Leiter gleichen Querschnitts flexibel m. AEH ohne Kunststoffhülse min	1,5 mm ²
2 Leiter gleichen Querschnitts flexibel m. AEH ohne Kunststoffhülse max	6 mm ²
2 Leiter gleichen Querschnitts flexibel m. TWIN-AEH mit Kunststoffhülse min	1,5 mm ²
2 Leiter gleichen Querschnitts flexibel m. TWIN-AEH mit Kunststoffhülse max	10 mm ²
Anschlussart	Schraubanschluss
Abisolierlänge	11 mm
Lehrdorn	B7
Schraubengewinde	M4
Anzugsdrehmoment min	1,5 Nm
Anzugsdrehmoment max	1,8 Nm

Klassifikationen

eCl@ss

eCl@ss 4.0	27141118
eCl@ss 4.1	27141118
eCl@ss 5.0	27141118
eCl@ss 5.1	27141118
eCl@ss 6.0	27141141
eCl@ss 7.0	27141141
eCl@ss 8.0	27141141

ETIM

Schutzleiter-Reihenklemme - UK 16 N-PE/N - 3006179

Klassifikationen

ETIM

ETIM 2.0	EC000901
ETIM 3.0	EC000901
ETIM 4.0	EC000901
ETIM 5.0	EC000901

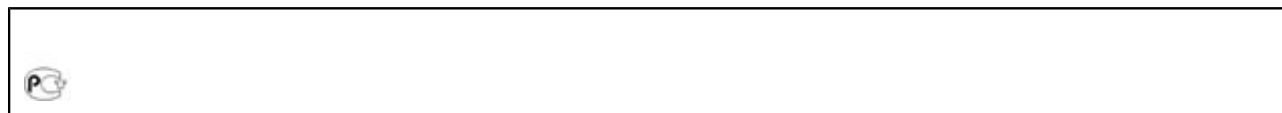
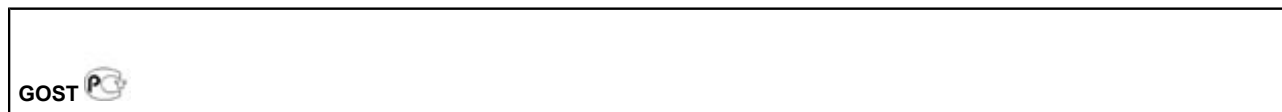
UNSPSC

UNSPSC 6.01	30211811
UNSPSC 7.0901	39121410
UNSPSC 11	39121410
UNSPSC 12.01	39121410
UNSPSC 13.2	39121410

Approbationen

GOST / GOST /

Approbationsdetails



Zubehör

Trennplatte

TS-K - 1302215



Klemmenmarker unbeschriftet

Schutzleiter-Reihenklemme - UK 16 N-PE/N - 3006179

Zubehör

SBS10:UNBEDRUCKT - 1007248



ZB 12:UNPRINTED - 0812120



UC-TM 12 - 0819194



UCT-TM 12 - 0829144



Tragschiene

NS 32 PERF 2000MM - 1201002



Schutzleiter-Reihenklemme - UK 16 N-PE/N - 3006179

Zubehör

NS 32 UNPERF 2000MM - 1201015



NS 35/ 7,5 PERF 2000MM - 0801733



NS 35/ 7,5 UNPERF 2000MM - 0801681



NS 35/ 7,5 WH PERF 2000MM - 1204119



NS 35/ 7,5 WH UNPERF 2000MM - 1204122



NS 35/ 7,5 AL UNPERF 2000MM - 0801704



Schutzleiter-Reihenklemme - UK 16 N-PE/N - 3006179

Zubehör

NS 35/ 7,5 ZN PERF 2000MM - 1206421



NS 35/ 7,5 ZN UNPERF 2000MM - 1206434



NS 35/ 7,5 CU UNPERF 2000MM - 0801762



NS 35/ 7,5 CAP - 1206560



NS 35/15 PERF 2000MM - 1201730



Schutzleiter-Reihenklemme - UK 16 N-PE/N - 3006179

Zubehör

NS 35/15 UNPERF 2000MM - 1201714



NS 35/15 WH PERF 2000MM - 0806602



NS 35/15 WH UNPERF 2000MM - 1204135



NS 35/15 AL UNPERF 2000MM - 1201756



NS 35/15 ZN PERF 2000MM - 1206599



NS 35/15 ZN UNPERF 2000MM - 1206586



Schutzleiter-Reihenklemme - UK 16 N-PE/N - 3006179

Zubehör

NS 35/15 CU UNPERF 2000MM - 1201895



NS 35/15 CAP - 1206573



Klemmenmarker beschriftet

ZB 12 CUS - 0824942



UC-TM 12 CUS - 0824613



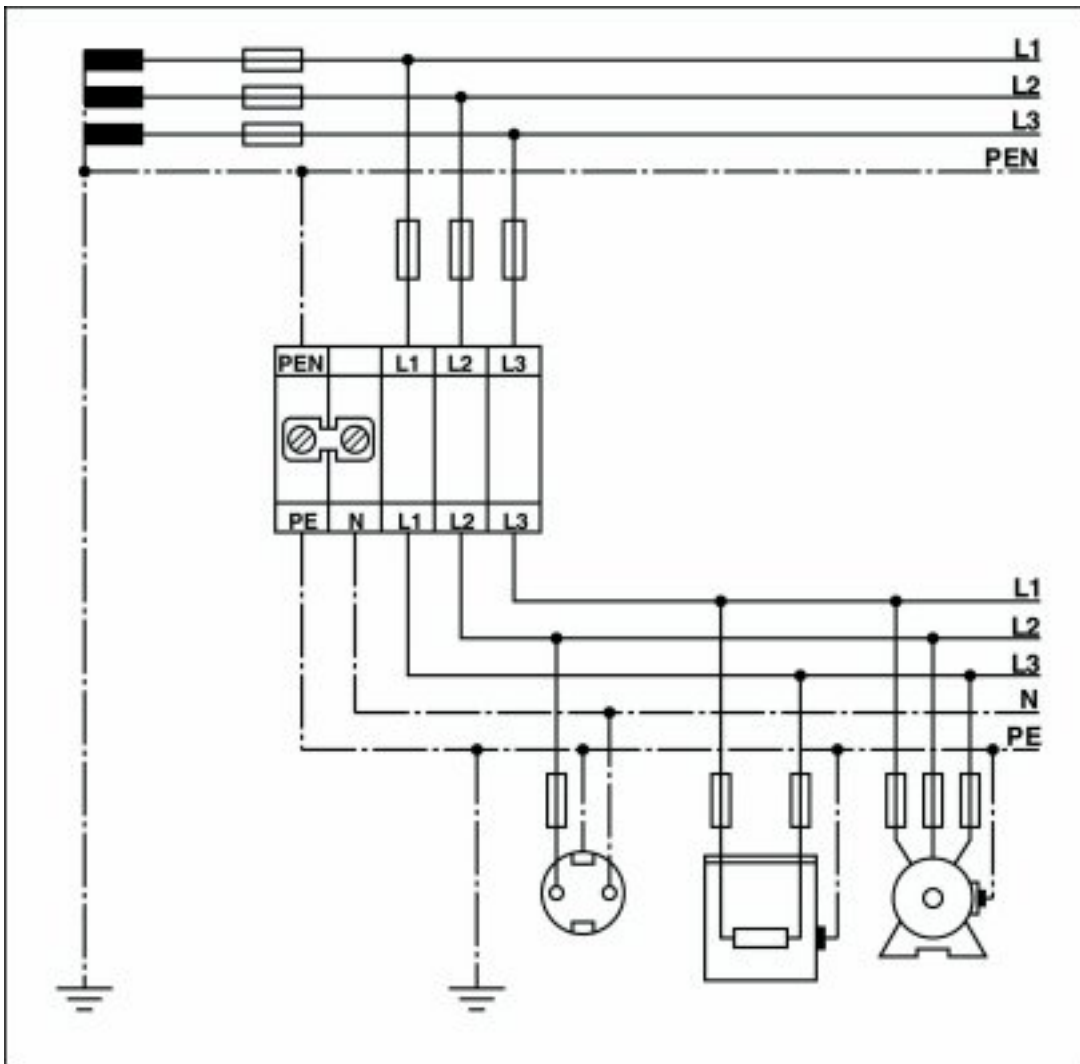
UCT-TM 12 CUS - 0829630



Zeichnungen

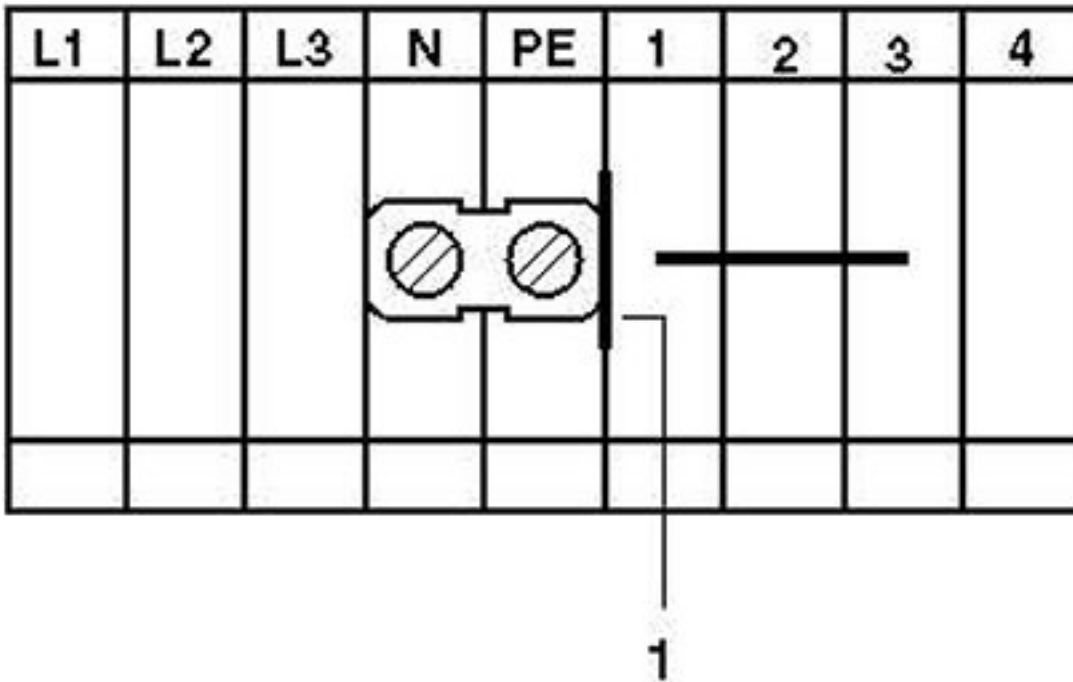
Schutzleiter-Reihenklemme - UK 16 N-PE/N - 3006179

Anschlusszeichnung



Schutzleiter-Reihenklemme - UK 16 N-PE/N - 3006179

Schaltplan



1 = Trennscheibe

© Phoenix Contact 2013 - alle Rechte vorbehalten
<http://www.phoenixcontact.com>