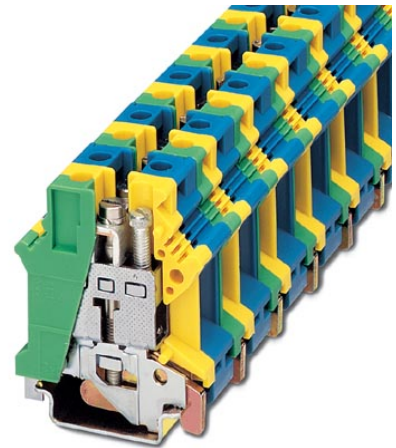


UK 16 N-PE/N


Référence: 3006179



<http://eshop.phoenixcontact.fr/phoenix/treeViewClick.do?UID=3006179>

BJ pour conducteur de protection, Mode de raccordement: Raccordement vissé, section :2,5 mm² - 25 mm², AWG: 12 - 4, Largeur: 24,4 mm, Coloris: vert/jaune/bleu, Type de montage: NS 35/7,5, NS 35/15, NS 32

Caractéristiques commerciales

EAN	 4 017918 091392
Unité d'emballage	10 pcs.
Tarif douanier	85369010
Poids brut par pièce	kg

Notez que les données indiquées ici sont issues du catalogue en ligne. Vous trouverez l'intégralité des informations et des données dans la documentation pour l'utilisateur sous <http://www.download.phoenixcontact.fr>. Les conditions générales d'utilisation pour les téléchargements sur Internet sont applicables.

Données techniques

Généralités

Nombre d'étages	1
Nombre de connexions	2
Coloris	vert/jaune/bleu
Matériau isolant	PA
Classe d'inflammabilité selon UL 94	V0

Dimensions

Largeur	24,4 mm
Longueur	42,5 mm
Hauteur NS 35/7,5	54 mm

Hauteur NS 35/15	61,5 mm
Hauteur NS 32	59 mm

Caractéristiques techniques

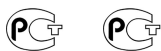
Courant de charge maximal	101 A (pour une section de conducteur de 25 mm ²)
Tension de choc assignée	8 kV
Degré de pollution	3
Catégorie de surtension	III
Groupe d'isolant	I
Connexion selon la norme	CEI / EN
Intensité nominale I _N	101 A
Tension nominale U _N	690 V
Paroi latérale ouverte	nein

Caractéristiques de raccordement

Section de conducteur rigide min.	2,5 mm ²
Section de conducteur rigide max.	25 mm ²
Section de conducteur souple min.	4 mm ²
Section de conducteur souple max.	16 mm ²
Section du conducteur AWG/kcmil min.	12
Section du conducteur AWG/kcmil max.	4
Section de conducteur souple avec embout sans cône d'entrée isolant max.	1,5 mm ²
	16 mm ²
Section de conducteur souple avec embout et cône d'entrée isolant min.	1,5 mm ²
Section de conducteur souple avec embout et cône d'entrée isolant max.	16 mm ²
2 conducteurs rigides de même section min.	1,5 mm ²
2 conducteurs rigides de même section max.	6 mm ²
2 conducteurs souples de même section min.	1,5 mm ²
2 conducteurs souples de même section max.	4 mm ²
2 conducteurs souples de même section avec AEH sans cône d'entrée isolant min.	1,5 mm ²
2 conducteurs souples de même section avec AEH sans cône d'entrée isolant max.	6 mm ²
2 conducteurs souples de même section avec TWIN-AEH et cône d'entrée isolant min.	1,5 mm ²

2 conducteurs souples de même section avec TWIN-AEH et cône d'entrée isolant max.	10 mm ²
Mode de raccordement	Raccordement vissé
Longueur à dénuder	11 mm
Gabarit	B 7
Filetage vis	M4
Couple de serrage min.	1,5 Nm
Couple de serrage max.	1,8 Nm

Approbations



Homologations

GOST

Homologations demandées :

Homologations EX :

Accessoires

Article	Désignation	Description
Montage		
1201002	NS 32 PERF 2000MM	Profilé-support de type G, matériau : Acier, ajouré, hauteur 15 mm, largeur 32 mm, longueur 2 m
1201015	NS 32 UNPERF 2000MM	Profilé-support de type G, matériau : Acier, plein, hauteur 15 mm, largeur 32 mm, longueur 2 m
0801704	NS 35/ 7,5 AL UNPERF 2000MM	Profilé plein, Largeur: 35 mm, Hauteur: 7,5 mm, Longueur: 2000 mm, Coloris: argenté
1206560	NS 35/ 7,5 CAP	Pièce de fermeture pour profilés NS 35/7,5
0801762	NS 35/ 7,5 CU UNPERF 2000MM	Profilé chapeau, matériau : Cuivre, plein, hauteur 7,5 mm, largeur 35 mm, longueur : 2 m
0801733	NS 35/ 7,5 PERF 2000MM	Profilé, matériau : acier galvanisé et traité par passivation couche épaisse, percé, hauteur 7,5 mm, largeur 35 mm, longueur : 2000 mm
0801681	NS 35/ 7,5 UNPERF 2000MM	Profilé chapeau, matériau : Acier, plein, hauteur 7,5 mm, largeur 35 mm, longueur : 2 m
1204119	NS 35/ 7,5 WH PERF 2000MM	Profilé chapeau 35 mm (NS 35)

1204122	NS 35/ 7,5 WH UNPERF 2000MM	Profilé chapeau 35 mm (NS 35)
1206421	NS 35/ 7,5 ZN PERF 2000MM	Profilé chapeau, matériau : galvanisé, percé, hauteur 7,5 mm, largeur 35 mm, longueur : 2 m
1206434	NS 35/ 7,5 ZN UNPERF 2000MM	Profilé chapeau, matériau : galvanisé, non percé, hauteur 7,5 mm, largeur 35 mm, longueur : 2 m
1201756	NS 35/15 AL UNPERF 2000MM	Profilé, par étirage, version haute, plein, 1,5 mm d'épaisseur, matériau : aluminium, hauteur 15 mm, largeur 35 mm, longueur 2000 mm
1206573	NS 35/15 CAP	Pièce de fermeture pour profilés NS 35/15
1201895	NS 35/15 CU UNPERF 2000MM	Profilé chapeau, matériau : Cuivre, plein, 1,5 mm d'épaisseur, hauteur 15 mm, largeur 35 mm, longueur : 2 m
1201730	NS 35/15 PERF 2000MM	Profilé, matériau : acier galvanisé et traité par passivation couche épaisse, percé, hauteur 15 mm, largeur 35 mm, longueur : 2000 mm
1201714	NS 35/15 UNPERF 2000MM	Profilé, matériau : acier, plein, hauteur 15 mm, largeur 35 mm, longueur : 2 m
0806602	NS 35/15 WH PERF 2000MM	Profilé chapeau 35 mm (NS 35)
1204135	NS 35/15 WH UNPERF 2000MM	Profilé chapeau 35 mm (NS 35)
1206599	NS 35/15 ZN PERF 2000MM	Profilé chapeau, matériau : galvanisé, percé, hauteur 15 mm, largeur 35 mm, longueur : 2 m
1206586	NS 35/15 ZN UNPERF 2000MM	Profilé chapeau, matériau : galvanisé, non percé, hauteur 15 mm, largeur 35 mm, longueur : 2 m
1302215	TS-K	Plaquette de séparation, Longueur: 22 mm, Hauteur: 22 mm, Coloris: gris

Repérage

1007248	SBS10:UNBEDRUCKT	Cartes de repérage, Carte, blanc, vierge, Repérable avec : Plotter, perforé, Type de montage: Encliquetage dans la rainure de repérage élevée, Encliquetage dans la rainure de repérage plate, pour BJ au pas de : 10 mm
0819194	UC-TM 12	Repères pour blocs de jonction, Plaque, blanc, vierge, Repérable avec : BLUEMARK CLED, Bluemark, Plotter, Type de montage: Encliquetage dans la rainure de repérage élevée, pour BJ au pas de : 12 mm, Surface utile: 11,45 x 10,5 mm
0824613	UC-TM 12 CUS	Repères pour blocs de jonction, à commander : sous forme de plaque, blanc, impression selon les indications du client, Type de montage: Encliquetage dans la rainure de repérage élevée, pour BJ au pas de : 12 mm, Surface utile: 11,45 x 10,5 mm
0829144	UCT-TM 12	Repères pour blocs de jonction, Plaque, blanc, vierge, Repérable avec : Thermomark C+, Thermomark C, BLUEMARK CLED, Bluemark, Type de montage: Encliquetage dans la rainure de repérage élevée, pour BJ au pas de : 12 mm, Surface utile: 10,8 x 9,6 mm

0829630	UCT-TM 12 CUS	Repères pour blocs de jonction, à commander : sous forme de planche, blanc, impression selon les indications du client, Type de montage: Encliquetage dans la rainure de repérage élevée, pour BJ au pas de : 12 mm, Surface utile: 10,8 x 9,6 mm
0824942	ZB 12 CUS	Repérage ZB, à commander : par bandes, blanc, impression selon les indications du client, Type de montage: Encliquetage dans la rainure de repérage élevée, pour BJ au pas de : 12,2 mm, Surface utile: 10,5 x 12,15 mm
0812120	ZB 12:UNPRINTED	Repérage ZB, Rubans, blanc, vierge, Repérable avec : Plotter, Type de montage: Encliquetage dans la rainure de repérage élevée, pour BJ au pas de : 12,2 mm, Surface utile: 12 x 10,5 mm

Schémas

Dessin de la connexion

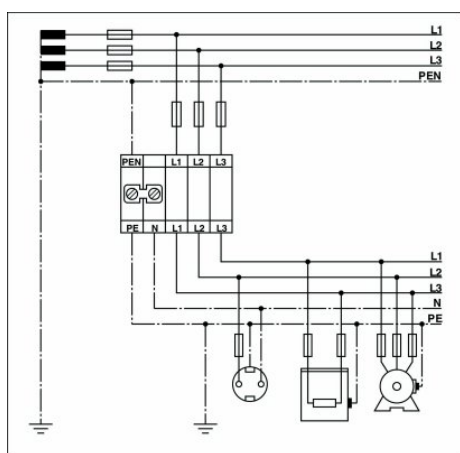
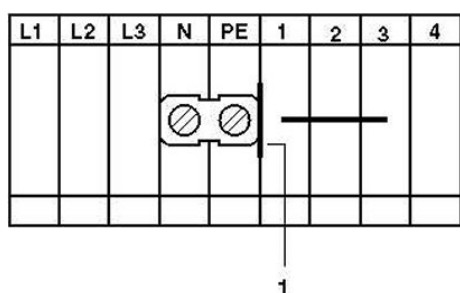


Schéma électrique



1 = plaquette de séparation

Adresse

PHOENIX CONTACT SAS
52 Boulevard de Beaubourg - Emerainville
77436 Marne La Vallée Cedex 2, France
Tél : +33 (0) 1 60 17 98 98
Télécopie : +33 (0) 1 60 17 37 97
<http://www.phoenixcontact.fr>



© 2013 Phoenix Contact
Sous réserve de modifications techniques