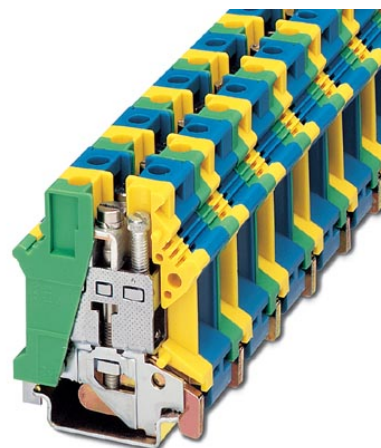


UK 16 N-PE/N


Codice articolo: 3006179



<http://eshop.phoenixcontact.it/phoenix/treeViewClick.do?UID=3006179>

Morsetti comp. per conduttori terra, Collegamento: Connessione a vite, Sezione: 2,5 mm² - 25 mm², AWG: 12 - 4, Larghezza: 24,4 mm, Colore: verde/giallo/blu, Tipo di montaggio: NS 35/7,5, NS 35/15, NS 32

Dati commerciali

EAN	 4 017918 091392
VPE	10 pcs.
Tariffa doganale	85369010
Peso lordo pezzi	65,66 g

Note dei prodotti

Conforme alle direttive WEEE/RoHS dal: 06.04.2005



Verificare che i dati qui riportati siano ricavati dal catalogo online. Utilizzare tutte le informazioni e i dati della documentazione per l'utente alla pagina <http://www.download.phoenixcontact.it> Per il download da Internet, valgono le condizioni generali di utilizzo.

Dati tecnici

Informazioni generali

Numero di piani	1
Numero collegamenti	2
Colore	verde/giallo/blu
Materiale isolante	PA

Classe di combustibilità a norma UL 94	V0
--	----

Dimensioni

Larghezza	24,4 mm
Lunghezza	42,5 mm
Altezza NS 35/7,5	54 mm
Altezza NS 35/15	61,5 mm
Altezza NS 32	59 mm

Dati tecnici

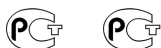
Corrente di carico massima	101 A (con una sezione conduttore di 25 mm ²)
Tensione impulsiva di dimensionamento	8 kV
Grado d'inquinamento	3
Categoria di sovratensione	III
Gruppo materiale isolante	I
Attacco a norma	IEC / EN
Corrente nominale I _N	101 A
Tensione nominale U _N	690 V
Parete laterale aperta	nein

Dati di collegamento

Sezione conduttore rigido min.	2,5 mm ²
Sezione conduttore rigido max.	25 mm ²
Sezione conduttore flessibile min.	4 mm ²
Sezione conduttore flessibile max.	16 mm ²
Sezione trasversale conduttore AWG/kcmil min.	12
Sezione trasversale conduttore AWG/kcmil max.	4
Sezione conduttore flessibile con capocorda senza collare in plastica min.	1,5 mm ²
Sezione conduttore flessibile con capocorda senza collare in plastica max.	16 mm ²
Sezione conduttore flessibile con capocorda con collare in plastica min.	1,5 mm ²
Sezione conduttore flessibile con capocorda con collare in plastica max.	16 mm ²
2 conduttori stesso diametro, rigidi min.	1,5 mm ²
2 conduttori stesso diametro, rigidi max.	6 mm ²
2 conduttori stesso diametro, flessibili min.	1,5 mm ²

2 conduttori stesso diametro, flessibili max.	4 mm ²
2 conduttori con stesso diametro, flessibili con AEH senza collare in plastica min.	1,5 mm ²
2 conduttori con stesso diametro, flessibili con AEH senza collare in plastica max.	6 mm ²
2 conduttori con stesso diametro, flessibili con TWIN-AEH con collare in plastica min.	1,5 mm ²
2 conduttori con stesso diametro, flessibili con TWIN-AEH con collare in plastica max.	10 mm ²
Collegamento	Connessione a vite
Lunghezza di spelatura	11 mm
Calibro a tampone	B 7
Filettatura	M4
Coppia min.	1,5 Nm
Coppia max.	1,8 Nm

Omologazioni



Omologazioni

GOST

Omologazioni richieste:

Omologazioni Ex:

Accessori

Articolo	Denominazione	Descrizione
Montaggio		
1201002	NS 32 PERF 2000MM	Guida di supporto a G, materiale: acciaio, perforato, altezza 15 mm, larghezza 32 mm, lunghezza 2 m
1201015	NS 32 UNPERF 2000MM	Guida di supporto a G, materiale: acciaio, non perforato, altezza 15 mm, larghezza 32 mm, lunghezza 2 m
0801704	NS 35/ 7,5 AL UNPERF 2000MM	Guida di supporto, non perforata, Larghezza: 35 mm, Altezza: 7,5 mm, Lunghezza: 2000 mm, Colore: color argento
1206560	NS 35/ 7,5 CAP	Terminale per guida di supporto NS 35/7,5
0801762	NS 35/ 7,5 CU UNPERF 2000MM	Guida profilo esterno, materiale: rame, non perforato, altezza 7,5 mm, larghezza 35 mm, lunghezza: 2 m

0801733	NS 35/ 7,5 PERF 2000MM	Guida di supporto, materiale: acciaio zincato e passivato a strato spesso, perforato, altezza 7,5 mm, larghezza 35 mm, lunghezza: 2000 mm
0801681	NS 35/ 7,5 UNPERF 2000MM	Guida di supporto, materiale: Acciaio, non perforato, altezza 7,5 mm, larghezza 35 mm, lunghezza: 2 m
1204119	NS 35/ 7,5 WH PERF 2000MM	Profilo esterno 35 mm (NS 35)
1204122	NS 35/ 7,5 WH UNPERF 2000MM	Profilo esterno 35 mm (NS 35)
1206421	NS 35/ 7,5 ZN PERF 2000MM	Guida di supporto, materiale: zincato, perforato, altezza 7,5 mm, larghezza 35 mm, lunghezza: 2 m
1206434	NS 35/ 7,5 ZN UNPERF 2000MM	Guida di supporto, materiale: zincato, non perforato, altezza 7,5 mm, larghezza 35 mm, lunghezza: 2 m
1201756	NS 35/15 AL UNPERF 2000MM	Guida di supporto, profilata, esecuzione alta, non perforata, spessore 1,5 mm, materiale: alluminio, altezza 15 mm, larghezza 35 mm, lunghezza 2000 mm
1206573	NS 35/15 CAP	Terminale per guida di supporto NS 35/15
1201895	NS 35/15 CU UNPERF 2000MM	Guida di supporto, materiale: Rame, non perforato, spessore 1,5 mm, altezza 15 mm, larghezza 35 mm, lunghezza: 2 m
1201730	NS 35/15 PERF 2000MM	Guida di supporto, materiale: acciaio zincato e passivato a strato spesso, perforato, altezza 15 mm, larghezza 35 mm, lunghezza: 2000 mm
1201714	NS 35/15 UNPERF 2000MM	Guida di supporto, materiale: acciaio, non perforato, altezza 15 mm, larghezza 35 mm, lunghezza: 2 m
0806602	NS 35/15 WH PERF 2000MM	Profilo esterno 35 mm (NS 35)
1204135	NS 35/15 WH UNPERF 2000MM	Profilo esterno 35 mm (NS 35)
1206599	NS 35/15 ZN PERF 2000MM	Guida di supporto, materiale: zincato, perforato, altezza 15 mm, larghezza 35 mm, lunghezza: 2 m
1206586	NS 35/15 ZN UNPERF 2000MM	Guida di supporto, materiale: zincato, non perforato, altezza 15 mm, larghezza 35 mm, lunghezza: 2 m
1302215	TS-K	Separatore, Lunghezza: 22 mm, Altezza: 22 mm, Colore: grigio

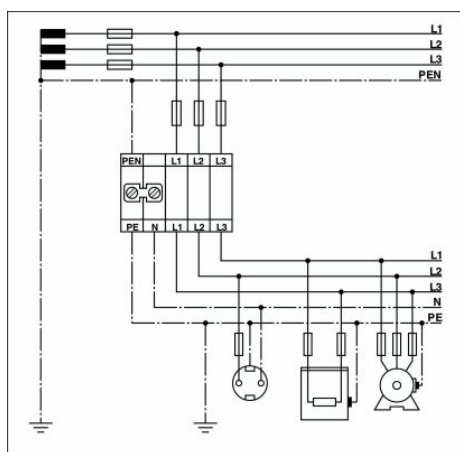
Siglatura

1007248	SBS10:UNBEDRUCKT	Schede di siglatura, Scheda, bianco, in bianco, siglabile con: Plotter, perforato, Tipo di montaggio: Inserimento a scatto in scanalatura alta portacartellini, Inserimento a scatto in scanalatura piatta portacartellini, per morsetti con spessore: 10 mm
0819194	UC-TM 12	Segnamorsetti, Scheda, bianco, in bianco, siglabile con: BLUEMARK CLED, Bluemark, Plotter, Tipo di montaggio: Inserimento a scatto in scanalatura alta portacartellini, per morsetti con spessore: 12 mm, Dimensioni campo di siglatura: 11,45 x 10,5 mm
0824613	UC-TM 12 CUS	Segnamorsetti, ordinabile: opaco, bianco, siglatura custom, Tipo di montaggio: Inserimento a scatto in scanalatura alta portacartellini, per morsetti con spessore: 12 mm, Dimensioni campo di siglatura: 11,45 x 10,5 mm

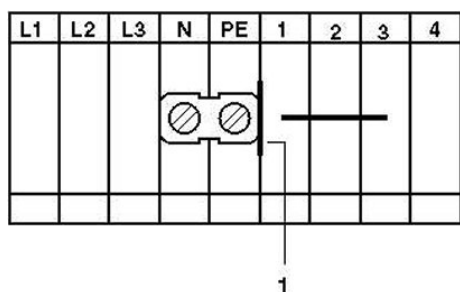
0829144	UCT-TM 12	Segnamorsetti, Scheda, bianco, in bianco, siglabile con: Thermomark C+, Thermomark C, BLUEMARK CLED, Bluemark, Tipo di montaggio: Inserimento a scatto in scanalatura alta portacartellini, per morsetti con spessore: 12 mm, Dimensioni campo di siglatura: 10,8 x 9,6 mm
0829630	UCT-TM 12 CUS	Segnamorsetti, ordinabile: opaco, bianco, siglatura custom, Tipo di montaggio: Inserimento a scatto in scanalatura alta portacartellini, per morsetti con spessore: 12 mm, Dimensioni campo di siglatura: 10,8 x 9,6 mm
0824942	ZB 12 CUS	Nastro Zack, ordinabile: a righe, bianco, siglatura custom, Tipo di montaggio: Inserimento a scatto in scanalatura alta portacartellini, per morsetti con spessore: 12,2 mm, Dimensioni campo di siglatura: 10,5 x 12,15 mm
0812120	ZB 12:UNPRINTED	Nastro Zack, Striscia, bianco, in bianco, siglabile con: Plotter, Tipo di montaggio: Inserimento a scatto in scanalatura alta portacartellini, per morsetti con spessore: 12,2 mm, Dimensioni campo di siglatura: 12 x 10,5 mm

Disegni

Disegno collegamento



Schema di collegamento



1 = separatore

Indirizzo

PHOENIX CONTACT S.p.A.
Via Bellini, 39/41
Cusano Milanino (MI), Italy
Tel.: +39 02 660591
Fax +39 02 66059500
<http://www.phoenixcontact.it>



© 2010 Phoenix Contact
Con riserva di modifiche tecniche.