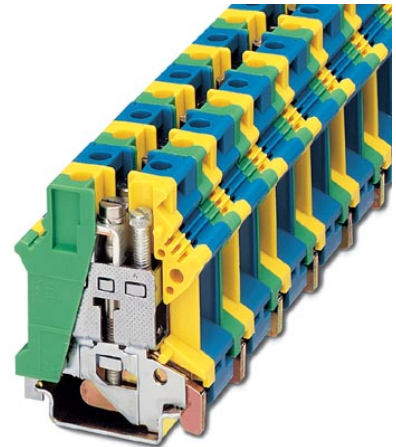


## UK 16 N-PE/N


Artikelnummer: 3006179



<http://catalog.phoenixcontact.net/phoenix/treeViewClick.do?UID=3006179>

Aardklem, aansluitmethode: schroefaansluiting, doorsnede: 2,5 mm<sup>2</sup> - 25 mm<sup>2</sup>, AWG: 12 - 4, breedte: 24,4 mm, kleur: groen-geel-blauw, montagetechniek: NS 35/7,5, NS 35/15, NS 32

### Commerciële gegevens

EAN	 4 017918 091392
sales group	A020
VPE	10 Pcs.
Douanetarief	85369010
Brutogewicht per stuk	KG
Nettogewicht per stuk	KG
Zie cataloguspagina	Pagina 229 (CL-2005)

Houd er a.u.b. rekening mee dat de hier aangegeven gegevens uit de online catalogus afkomstig zijn. De volledige informatie en gegevens vindt u in de gebruikersdocumentatie onder <http://www.download.phoenixcontact.de>. Op alle internet downloads zijn de Algemene gebruiksvoorwaarden van toepassing.

### Technische gegevens

#### Algemeen

aantal etages	1
aantal aansluitingen	2
kleur	groen-geel-blauw
isolatiemateriaal	PA
brandbaarheidsklasse volgens UL 94	V0

### Afmetingen

breedte	24,4 mm
lengte	42,5 mm
hoogte NS 35/7,5	54 mm
hoogte NS 35/15	61,5 mm
hoogte NS 32	59 mm

### Technische gegevens

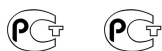
belastingstroom maximaal	101 A (bij een aderdoorsnede van 25 mm <sup>2</sup> )
test-stootspanning	8 kV
vervuilingsgraad	3
overspanningscategorie	III
isolatiemateriaalgroep	I
aansluiting overeenkomstig norm	IEC / EN
nominale stroom I <sub>N</sub>	101 A
nominale spanning U <sub>N</sub>	690 V
open zijwand	nein

### Aansluitgegevens

min. aderdoorsnede massief	2,5 mm <sup>2</sup>
max. aderdoorsnede massief	25 mm <sup>2</sup>
min. aderdoorsnede soepel	4 mm <sup>2</sup>
max. aderdoorsnede soepel	16 mm <sup>2</sup>
min. aderdoorsnede AWG/kcmil	12
max. aderdoorsnede AWG/kcmil	4
min. aderdoorsnede soepel met adereindhuls zonder kunststofhuls	1,5 mm <sup>2</sup>
max. aderdoorsnede soepel met adereindhuls zonder kunststofhuls	16 mm <sup>2</sup>
min. aderdoorsnede soepel met adereindhuls met kunststofhuls	1,5 mm <sup>2</sup>
max. aderdoorsnede soepel met adereindhuls met kunststofhuls	16 mm <sup>2</sup>
2 aders met dezelfde min. doorsnede massief	1,5 mm <sup>2</sup>
2 aders met dezelfde max. doorsnede massief	6 mm <sup>2</sup>
2 aders met dezelfde min. doorsnede soepel	1,5 mm <sup>2</sup>
2 aders met dezelfde max. doorsnede soepel	4 mm <sup>2</sup>

2 aders met dezelfde min. doorsnede soepel met AEH zonder kunststofhuls	1,5 mm <sup>2</sup>
2 aders met dezelfde max. doorsnede soepel met AEH zonder kunststofhuls	6 mm <sup>2</sup>
2 aders met dezelfde min. doorsnede soepel met TWIN-AEH met kunststofhuls	1,5 mm <sup>2</sup>
2 aders met dezelfde max. doorsnede soepel met TWIN-AEH met kunststofhuls	10 mm <sup>2</sup>
aansluitmethode	schroefaansluiting
striplengte	11 mm
teststift	B7
schroefdraad	M4
min. aandraaimoment	1,5 Nm
max. aandraaimoment	1,8 Nm

### Toelatingen



toelatingen

GOST

aangevraagde toelatingen:

Ex-toelatingen:

### Toebehoren

Artikel	Omschrijving	Omschrijving
<b>Codering</b>		
1007248	SBS10:UNBEDRUCKT	Coderingskaarten, kaart, wit, niet gecodeerd, Codeerbaar met: Plotter, geperforeerd, montagetechniek: vergrendelen in hoge coderingsuitsparing, vergrendelen in vlakke coderingsuitsparing, Voor klemmen met een breedte van: 10 mm
0819194	UC-TM 12	Codering voor klemmen, mat, wit, niet gecodeerd, Codeerbaar met: BLUEMARK CLED, Bluemark, Plotter, montagetechniek: vergrendelen in hoge coderingsuitsparing, Voor klemmen met een breedte van: 12 mm, Schrijfvlak: 11,45 x 10,5 mm
0824613	UC-TM 12 CUS	Codering voor klemmen, bestelbaar: als mat, wit, gecodeerd volgens klantspecificaties, montagetechniek: vergrendelen in hoge coderingsuitsparing, Voor klemmen met een breedte van: 12 mm, Schrijfvlak: 11,45 x 10,5 mm

0829144	UCT-TM 12	Codering voor klemmen, mat, wit, niet gecodeerd, Codeerbaar met: Thermomark C+, Thermomark C, BLUEMARK CLED, Bluemark, montagetechniek: vergrendelen in hoge coderingsuitsparing, Voor klemmen met een breedte van: 12 mm, Schrijfvlak: 10,8 x 9,6 mm
0829630	UCT-TM 12 CUS	Codering voor klemmen, bestelbaar: als mat, wit, gecodeerd volgens klantspecificaties, montagetechniek: vergrendelen in hoge coderingsuitsparing, Voor klemmen met een breedte van: 12 mm, Schrijfvlak: 10,8 x 9,6 mm
0824942	ZB 12 CUS	Zackband, bestelbaar: per strook, wit, gecodeerd volgens klantspecificaties, montagetechniek: vergrendelen in hoge coderingsuitsparing, Voor klemmen met een breedte van: 12,2 mm, Schrijfvlak: 10,5 x 12,15 mm
0812120	ZB 12:UNPRINTED	Zackband, stroken, wit, niet gecodeerd, Codeerbaar met: Plotter, montagetechniek: vergrendelen in hoge coderingsuitsparing, Voor klemmen met een breedte van: 12,2 mm, Schrijfvlak: 12 x 10,5 mm

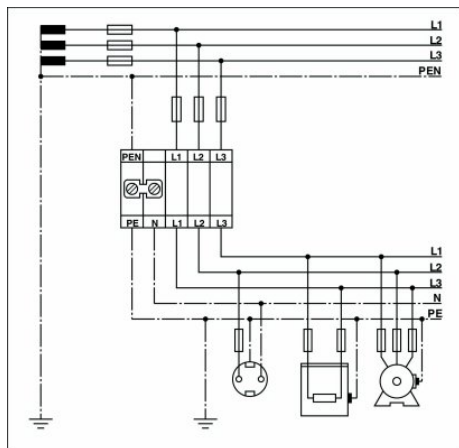
**montage**

1201002	NS 32 PERF 2000MM	Asymmetrische montagerail, materiaal: staal, geboord, hoogte: 15 mm, breedte: 32 mm, lengte: 2 m
1201015	NS 32 UNPERF 2000MM	Asymmetrische montagerail, materiaal: staal, ongeboord, hoogte: 15 mm, breedte: 32 mm, lengte: 2 m
0801704	NS 35/ 7,5 AL UNPERF 2000MM	Montagerail, ongeboord, breedte: 35 mm, hoogte: 7,5 mm, lengte: 2000 mm, kleur: zilverkleurig
1206560	NS 35/ 7,5 CAP	Montagerailafsluitstuk, voor montagerail NS 35/7,5
0801762	NS 35/ 7,5 CU UNPERF 2000MM	Symmetrische montagerail, materiaal: koper, ongeboord, hoogte: 7,5 mm, breedte: 35 mm, lengte: 2 m
0801733	NS 35/ 7,5 PERF 2000MM	Montagerail, materiaal: staal, verzinkt en met dikke-film passivering, geboord, hoogte: 7,5 mm, breedte: 35 mm, lengte: 2000 mm
0801681	NS 35/ 7,5 UNPERF 2000MM	Symmetrische montagerail, materiaal: staal, ongeboord, hoogte: 7,5 mm, breedte: 35 mm, lengte: 2 m
1204119	NS 35/ 7,5 WH PERF 2000MM	Symmetrische montagerail 35 mm (NS 35)
1204122	NS 35/ 7,5 WH UNPERF 2000MM	Symmetrische montagerail 35 mm (NS 35)
1206421	NS 35/ 7,5 ZN PERF 2000MM	Symmetrische montagerail, materiaal: verzinkt, geboord, hoogte: 7,5 mm, breedte: 35 mm, lengte: 2 m
1206434	NS 35/ 7,5 ZN UNPERF 2000MM	Symmetrische montagerail, materiaal: verzinkt, ongeboord, hoogte: 7,5 mm, breedte: 35 mm, lengte: 2 m
1201756	NS 35/15 AL UNPERF 2000MM	Montagerail, profielgetrokken, hoge uitvoering, ongeboord, dikte: 1,5 mm, materiaal: aluminium, hoogte: 15 mm, breedte: 35 mm, lengte: 2000 mm
1206573	NS 35/15 CAP	Montagerailafsluitstuk, voor montagerail NS 35/15
1201895	NS 35/15 CU UNPERF 2000MM	Symmetrische montagerail, materiaal: koper, ongeboord, dikte: 1,5 mm, hoogte: 15 mm, breedte: 35 mm, lengte: 2 m

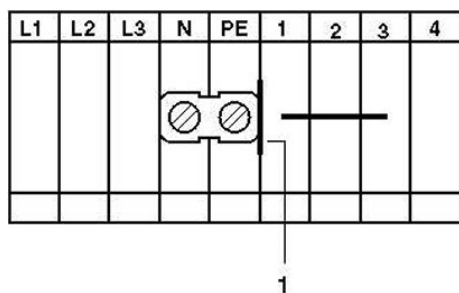
1201730	NS 35/15 PERF 2000MM	Montagerail, materiaal: staal, verzinkt en met dikke-film passivering, geboord, hoogte: 15 mm, breedte: 35 mm, lengte: 2000 mm
1201714	NS 35/15 UNPERF 2000MM	Montagerail, materiaal: staal, ongeboord, hoogte 15 mm, breedte 35 mm, lengte: 2 m
0806602	NS 35/15 WH PERF 2000MM	Symmetrische montagerail 35 mm (NS 35)
1204135	NS 35/15 WH UNPERF 2000MM	Symmetrische montagerail 35 mm (NS 35)
1206599	NS 35/15 ZN PERF 2000MM	Symmetrische montagerail, materiaal: verzinkt, geboord, hoogte: 15 mm, breedte: 35 mm, lengte: 2 m
1206586	NS 35/15 ZN UNPERF 2000MM	Symmetrische montagerail, materiaal: verzinkt, ongeboord, hoogte: 15 mm, breedte: 35 mm, lengte: 2 m
1302215	TS-K	Scheidingsplaat, lengte: 22 mm, hoogte: 22 mm, kleur: grijs

**Tekeningen**

aansluitschema



schakelschema



1 = scheidingsplaat

**Adresgegevens**

PHOENIX CONTACT Deutschland GmbH  
Flachmarktstr. 8  
32825 Blomberg, Germany  
Tel. +49 5235 3 12000  
Fax +49 5235 3 41200  
<http://www.phoenixcontact.de>



© 2012 Phoenix Contact  
Technische wijzigingen voorbehouden