

SP 2,5/ 1-R

Référence: 3043077

L'illustration montre les versions du connecteur SP 2,5/1-... dans différents coloris



<http://eshop.phoenixcontact.fr/phoenix/treeViewClick.do?UID=3043077>

Connecteurs, Mode de raccordement: Raccordement à ressort,
Nombre de pôles: 1, section :0,08 mm² - 4 mm², AWG: 28 - 12,
Largeur: 5,2 mm, Hauteur: 39 mm, Coloris: gris

Caractéristiques commerciales

EAN	 4 017918 894931
Unité d'emballage	50 pcs.
Tarif douanier	85366990
Poids brut par pièce	kg
Donnée de page de catalogue	Page 286 (CL-2009)

Notez que les données indiquées ici sont issues du catalogue en ligne. Vous trouverez l'intégralité des informations et des données dans la documentation pour l'utilisateur sous <http://www.download.phoenixcontact.fr>. Les conditions générales d'utilisation pour les téléchargements sur Internet sont applicables.

Description des produits

Elément enfichable droit, boîtier gauche avec cran d'arrêt, fermé à droite avec flasque

Données techniques

Dimensions

Largeur	5,2 mm
Longueur	15,8 mm
Hauteur	39 mm

Caractéristiques techniques

Courant de charge maximal	24 A (pour une section de conducteur de 2,5 mm ²)
Tension de choc assignée	6 kV

Degré de pollution	3
Catégorie de surtension	III
Groupe d'isolant	I
Connexion selon la norme	CEI 61984
Intensité nominale I_N	24 A
Tension nominale U_N	500 V
Paroi latérale ouverte	nein
Nombre de pôles	1

Caractéristiques de raccordement

Section de conducteur rigide min.	0,08 mm ²
Section de conducteur rigide max.	4 mm ²
Section du conducteur AWG/kcmil min.	28
Section du conducteur AWG/kcmil max.	12
Section de conducteur souple min.	0,08 mm ²
Section de conducteur souple max.	2,5 mm ²
Section de conducteur souple AWG min.	28
Section de conducteur AWG souple max.	14
Section de conducteur souple avec embout sans cône d'entrée isolant max.	0,14 mm ²
	2,5 mm ²
Section de conducteur souple avec embout et cône d'entrée isolant min.	0,14 mm ²
Section de conducteur souple avec embout et cône d'entrée isolant max.	2,5 mm ²
2 conducteurs souples de même section avec TWIN-AEH et cône d'entrée isolant max.	0,5 mm ²
Mode de raccordement	Raccordement à ressort
Longueur à dénuder	10 mm
Gabarit	A3

Approbatons

Homologations

CSA, cULus Recognized, GOST, VDE Gutachten mit Fertigungsüberwachung, BV, DNV, GL, LR, RS, IECCE CB Scheme

Homologations demandées :

Homologations EX :

Accessoires

Article	Désignation	Description
Montage		
3040559	PR	Dispositif de verrouillage, Nombre de pôles: 1, Coloris: orange
3040630	PR/2	Dispositif de verrouillage, Nombre de pôles: 2, Coloris: orange
3040614	PRZ	Dispositif de verrouillage, Largeur: 5,2 mm, Longueur: 3 mm, Nombre de pôles: 2, Coloris: orange
3040591	PSH 3- 6	Collier de raccordement du blindage, Coloris: noir
3040601	PSH 5-10	Collier de raccordement du blindage, Coloris: noir
3040627	PZ/2	Dispositif antitraction, Nombre de pôles: 2, Coloris: noir
3040643	PZ/4	Dispositif antitraction, Nombre de pôles: 4, Coloris: noir
Repérage		
1051993	B-STIFT	Stylo marqueur, pour repérage manuel des rubans Zack vierges, repérage indélébile et ineffaçable, épaisseur de trait 0,5 mm
0818153	UC-TMF 5	Repères pour blocs de jonction, Planche, blanc, vierge, Repérable avec : BLUEMARK CLED, Bluemark, Plotter, Type de montage: Encliquetage dans la rainure de repérage plate, pour BJ au pas de : 5,2 mm, Surface utile: 4,6 x 5,1 mm
0824638	UC-TMF 5 CUS	Repères pour blocs de jonction, à commander : sous forme de planche, blanc, impression selon les indications du client, Type de montage: Encliquetage dans la rainure de repérage plate, pour BJ au pas de : 5,2 mm, Surface utile: 4,6 x 5,1 mm
0828744	UCT-TMF 5	Repères pour blocs de jonction, Planche, blanc, vierge, Repérable avec : Thermomark C+, Thermomark C, BLUEMARK CLED, Bluemark, Type de montage: Encliquetage dans la rainure de repérage plate, pour BJ au pas de : 5,2 mm, Surface utile: 4,4 x 4,7 mm
0829658	UCT-TMF 5 CUS	Repères pour blocs de jonction, à commander : sous forme de planche, blanc, impression selon les indications du client, Type de montage: Encliquetage dans la rainure de repérage plate, pour BJ au pas de : 5,2 mm, Surface utile: 4,4 x 4,7 mm
0811228	X-PEN 0,35	Stylo de repérage manuel d'étiquettes, sans cartouche d'encre, repérage extrêmement résistant à l'effacement, épaisseur du trait 0,35 mm

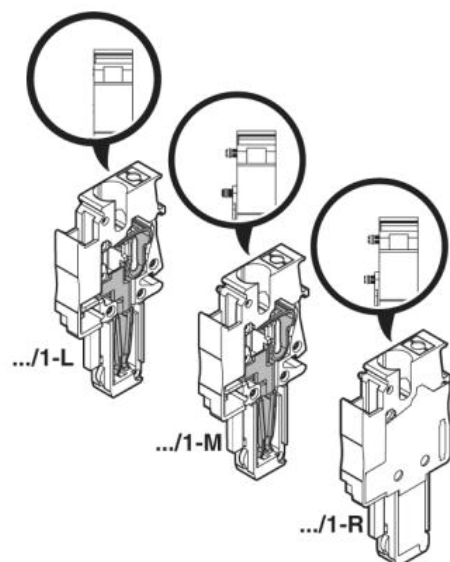
0825025	ZBF 5 CUS	Repérage ZB, plat, à commander : par bandes, blanc, impression selon les indications du client, Type de montage: Encliquetage dans la rainure de repérage plate, pour BJ au pas de : 5 mm, Surface utile: 5,15 x 5,15 mm
0808642	ZBF 5:UNBEDRUCKT	Repérage ZB, plat, Rubans, blanc, vierge, Repérable avec : Plotter, Type de montage: Encliquetage dans la rainure de repérage plate, pour BJ au pas de : 5 mm, Surface utile: 5,1 x 5,2 mm

Schémas

Schéma électrique



Dessin schématique



Adresse

PHOENIX CONTACT SAS
52 Boulevard de Beaubourg - Emerainville
77436 Marne La Vallée Cedex 2, France
Tél : +33 (0) 1 60 17 98 98
Télécopie : +33 (0) 1 60 17 37 97
<http://www.phoenixcontact.fr>



© 2013 Phoenix Contact
Sous réserve de modifications techniques