

SP 4/ 1-R BU


Obj.č.: 3042829

Vyobrazení ukazuje varianty konektoru SP 4/1-... v různých barvách


<http://eshop.phoenixcontact.cz/phoenix/treeViewClick.do?UID=3042829>

Zástrčka, Způsob připojení: Připojení tažnou pružinou, Počet pólů: 1, Průřez: 0,08 mm² - 6 mm², AWG: 28 - 10, Šířka: 6,2 mm, Výška: 41,5 mm, Barva: modrá

Údaje

EAN	 4 017918 956127
Balení	1 ks
Celní tarif	85366990
Váha brutto v kusech	0,0048 kg
Informace v katalogu	Strana 421 (CAT-3-2013)

Poznámky k produktu

 WEEE/RoHS-compliant since:
01.01.2003


<http://www.download.phoenixcontact.com>
Please note that the data given here has been taken from the online catalog. For comprehensive information and data, please refer to the user documentation. The General Terms and Conditions of Use apply to Internet downloads.

Popis výrobku

Prvek zástrčky vpravo, pouzdro vlevo s uzavíracím čepem, vpravo uzavřený krytem

Technické údaje

Rozměry

Šířka	6,2 mm
Délka	21 mm

Výška	41,5 mm
Technická data	
Zatěžovací proud maximální	32 A (při průřezu vodiče 6 mm ²)
Zatěžovací rázové napětí	8 kV
Stupeň znečištění	3
Kategorie přepětí	III
skupina izolačního materiálu	I
Přípojka podle normy	IEC 61984
Jmenovitý proud I _N	32 A
Jmenovité napětí U _N	800 V
Otevřená boční stěna	nein
Počet pólů	1
Data připojení	
Min. průřez vodiče, tuhý	0,08 mm ²
Max. průřez vodiče, tuhý	6 mm ²
Průřez vodiče AWG/kcmil min.	28
Průřez vodiče AWG/kcmil max.	10
Min. průřez vodiče, ohebný	0,08 mm ²
Max. průřez vodiče, ohebný	4 mm ²
Min. průřez vodiče ohebný AWG	28
Průřez vodiče, ohebný, AWG max	12
Průřez vodiče flexibilní m. koncovka vodiče bez plastického pouzdra min	0,14 mm ²
Průřez vodiče flexibilní m. koncovka vodiče bez plastického pouzdra max.	4 mm ²
Průřez vodiče flexibilní m. koncovka vodiče m. plastické pouzdro max.	0,14 mm ²
	4 mm ²
2 vodiče se stejným průřezem flexibilní m. TWIN-AEH s plastickým pouzdrům max	0,5 mm ²
	1 mm ²
Způsob připojení	Připojení tažnou pružinou
Délka odstranění izolace	10 mm
válečkový kalibr	A4

Certifikáty/Osvědčení

Aprobace

CSA, cULus Recognized, GOST, VDE Gutachten mit
Fertigungsüberwachung, IECEE CB Scheme

Vyžádané aprobace:

Aprobace z:

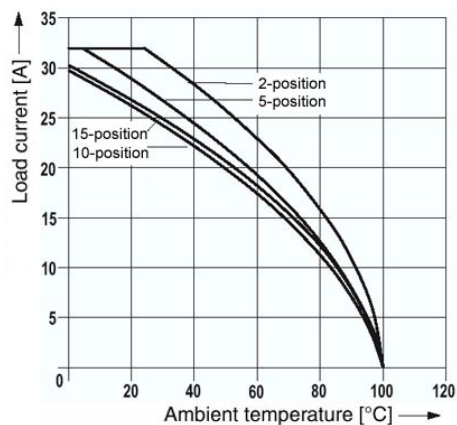
Příslušenství

Informace	Popis	Popis výrobku
Montáž		
3040559	PR	Pojistka, Počet pólů: 1, Barva: oranžová
3040630	PR/2	Pojistka, Počet pólů: 2, Barva: oranžová
3040614	PRZ	Pojistka, Šířka: 5,2 mm, Délka: 3 mm, Počet pólů: 2, Barva: oranžová
3040591	PSH 3- 6	Spona přípojky stínění, Barva: černá
3040601	PSH 5-10	Spona přípojky stínění, Barva: černá
3040627	PZ/2	Odlehčovač tahu, Počet pólů: 2, Barva: černá
3040643	PZ/4	Odlehčovač tahu, Počet pólů: 4, Barva: černá
Značení		
1051993	B-STIFT	Značkovač, k ručnímu popisu nepotíštěných proužků označovacího profilu, popis je odolný proti setření i vodě, tloušťka čáry 0,5 mm
0818153	UC-TMF 5	Značkovače pro svorky, Podložka, bílá, nepotíštěné, popisovatelné pomocí: BLUEMARK CLED, Bluemark, Plotter, Způsob montáže: Zajištěný do ploché drážky štítku, pro šířku svorek: 5,2 mm, Velikost popisovaného pole: 4,6 x 5,1 mm
0824638	UC-TMF 5 CUS	Značkovače pro svorky, lze objednat: na způsob rohože, bílá, popsáné dle údajů zákazníka, Způsob montáže: Zajištěný do ploché drážky štítku, pro šířku svorek: 5,2 mm, Velikost popisovaného pole: 4,6 x 5,1 mm
0828744	UCT-TMF 5	Značkovače pro svorky, Podložka, bílá, nepotíštěné, popisovatelné pomocí: Thermomark C+, Thermomark C, BLUEMARK CLED, Bluemark, Způsob montáže: Zajištěný do ploché drážky štítku, pro šířku svorek: 5,2 mm, Velikost popisovaného pole: 4,4 x 4,7 mm

0829658	UCT-TMF 5 CUS	Značkovače pro svorky, lze objednat: na způsob rohože, bílá, popsané dle údajů zákazníka, Způsob montáže: Zajištěný do ploché drážky štítku, pro šířku svorek: 5,2 mm, Velikost popisovaného pole: 4,4 x 4,7 mm
0825025	ZBF 5 CUS	Označovací štítek, plochý, lze objednat: v pásech, bílá, popsané dle údajů zákazníka, Způsob montáže: Zajištěný do ploché drážky štítku, pro šířku svorek: 5 mm, Velikost popisovaného pole: 5,15 x 5,15 mm
0808642	ZBF 5:UNBEDRUCKT	Označovací štítek, plochý, Pás, bílá, nepotištěné, popisovatelné pomocí: Plotter, Způsob montáže: Zajištěný do ploché drážky štítku, pro šířku svorek: 5 mm, Velikost popisovaného pole: 5,1 x 5,2 mm

Výkres/schéma

Diagram

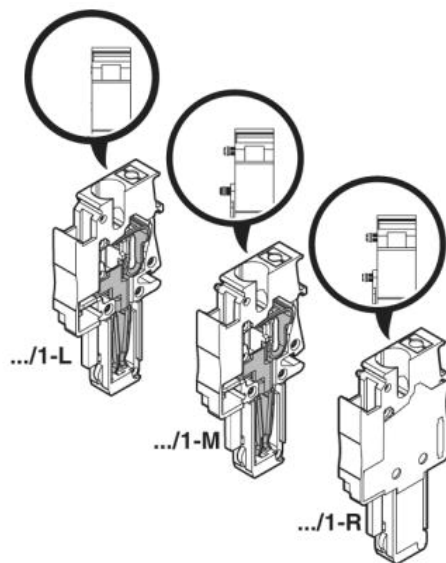


Křivka snížení výkonu pro svorku s tažnou pružinou se všemi variantami zástrček SP 4/...

Schéma zapojení



Schématický výkres



Adresa

PHOENIX CONTACT, s.r.o.
Dornych 47
617 00 Brno, Czech Republic
Telefon +420 542 213 401
Fax +420 542 213 701
<http://www.phoenixcontact.cz>



© 2013 Phoenix Contact
Technické změny vyhrazeny.