


## SPV 2,5/ 1-L BU

Rendelési szám: 3041037

<http://eshop.phoenixcontact.hu/phoenix/treeViewClick.do?UID=3041037>

Csatlakozó, Csatlakozási mód: Rugós csatlakozás, Pólusszám: 1,  
Keresztmetszet: 0,08 mm<sup>2</sup> - 4 mm<sup>2</sup>, AWG: 28 - 12, Szélesség: 5,2 mm,  
Magasság: 34 mm, Szín: kék

### Kereskedelmi adat

EAN	 4 046356 055000
Csomag	50
Vámtarifa	85366990
Katalógusoldal információ	Oldal 421 (CAT-3-2013)

### Termék jegyzetek

WEEE/RoHS-megfelelo: 2005.01.01



Az itt megadott adatok az online katalógusból származnak. Teljeskörű információkat és adatokat a felhasználói dokumentációknál találhat: <http://www.download.phoenixcontact.com>. Az internetes letöltésekhez eloször el kell fogadni az általános szerződési feltételeket.

### Termék leírás

Bal dugaszelem, a csatlakozóház bal oldalán rögzítőcsap nélkül, jobb oldalon nyitva, fedél nélkül

### Muszaki adatok

#### Méretek

Szélesség	5,2 mm
Hossz	23,4 mm
Magasság	34 mm

#### Műszaki adatok

Maximális terhelőáram	24 A (2,5 mm <sup>2</sup> -es keresztmetszetű vezeték esetén)
Méretezési átültési szilárdság	6 kV
Szennyeződési fok	3
Tűlfeszültség kategória	III
Szigetelőanyag csoport	I
Szabvány szerinti csatlakozás	IEC 61984
I <sub>N</sub> névleges áram	24 A
U <sub>N</sub> névleges feszültség	500 V
Nyitott oldalfal	nein
Pólusszám	1

#### Csatlakozási adatok

Tömör vezeték keresztmetszet min	0,08 mm <sup>2</sup>
Tömör vezeték keresztmetszet max	4 mm <sup>2</sup>
Vezeték keresztmetszet AWG/kcmil min	28
Vezeték keresztmetszet AWG/kcmil max	12
Hajlékony vezeték keresztmetszet min	0,08 mm <sup>2</sup>
Hajlékony vezeték keresztmetszet max	2,5 mm <sup>2</sup>
Vezeték-keresztmetszet sodrott AWG min.	28
Vezeték-keresztmetszet hajlékony AWG max.	14
Hajlékony vezeték keresztmetszet érvéghüvellyel műanyag hüvely nélkül min	0,14 mm <sup>2</sup>
Hajlékony vezeték keresztmetszet érvéghüvellyel műanyag hüvely nélkül max	2,5 mm <sup>2</sup>
Hajlékony vezeték keresztmetszet érvéghüvellyel műanyag hüvellyel min	0,14 mm <sup>2</sup>
Hajlékony vezeték keresztmetszet érvéghüvellyel műanyag hüvellyel max	2,5 mm <sup>2</sup>
2 azonos keresztmetszetű hajlékony vezeték max	0,5 mm <sup>2</sup>
Csatlakozási mód	Rugós csatlakozás
Csupaszolási hossz	10 mm
Idomszer	A3

#### Tanúsítványok



Tanúsítások

cULus Recognized, GOST

Igényelt tanúsítások:

Ex tanúsítások:

## Tartozékok

Termék	Típus leírás	Leírás
<b>Fedél</b>		
3036725	DP PS-5	Távtartó lap, Szín: vörös

## dugasz/adapter

0201731	MPS-IH BK	Szigetelő hüvely, Szín: fekete
0201689	MPS-IH BU	Szigetelő hüvely, Szín: kék
0201702	MPS-IH GN	Szigetelő hüvely, Szín: zöld
0201728	MPS-IH GY	Szigetelő hüvely, Szín: szürke
0201676	MPS-IH RD	Szigetelő hüvely, Szín: vörös
0201663	MPS-IH WH	Szigetelő hüvely, Szín: fehér
0201692	MPS-IH YE	Szigetelő hüvely, Szín: sárga
0201744	MPS-MT	vizsgálódugasz
3030983	PS-5	Vizsgálóadapter, Szín: vörös
3038723	PS-5/2,3MM RD	vizsgálódugasz, Szín: vörös
0201647	RPS	Szűkítődugasz, Szín: szürke

## szerelés

3041862	PRV/2	Rögzítő, Pólusszám: 2, Szín: narancssárga
3040591	PSH 3- 6	Árnyékoló-csatlakoztató bilincs, Szín: fekete
3040601	PSH 5-10	Árnyékoló-csatlakoztató bilincs, Szín: fekete
3040627	PZ/2	Húzó tehermentesítés, Pólusszám: 2, Szín: fekete
3040643	PZ/4	Húzó tehermentesítés, Pólusszám: 4, Szín: fekete

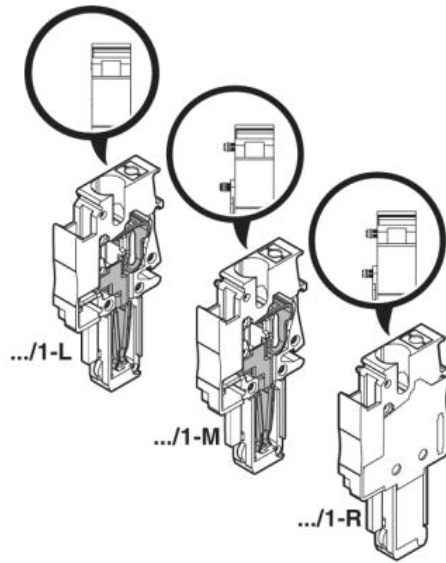
## Rajzok

Kapcsolási rajz



Sematikus rajz

---



Cím

Phoenix Contact Kft.  
Gyár utca 2  
2040 Budaörs, Hungary  
Telefon +36-23/501-160  
Fax +36-23/418-438  
<http://www.phoenixcontact.hu>



Phoenix Contact Kft.  
Muszaki módosítás fenntartva;