

## SPV 2,5/ 1-L BU


Artikelnummer: 3041037



<http://catalog.phoenixcontact.net/phoenix/treeViewClick.do?UID=3041037>

Connector, aansluitmethode: veerdrukaansluiting, aantal polen: 1, doorsnede: 0,08 mm<sup>2</sup> - 4 mm<sup>2</sup>, AWG: 28 - 12, breedte: 5,2 mm, hoogte: 34 mm, kleur: blauw

### Commerciële gegevens

EAN	 4 046356 055000
Opmerking	Opdrachtsgebonden productie
sales group	A671
VPE	50 Pcs.
Douanetarief	85366990
Brutogewicht per stuk	KG
Nettogewicht per stuk	KG
Zie cataloguspagina	Pagina 421 (CAT-3-2013)

Houd er a.u.b. rekening mee dat de hier aangegeven gegevens uit de online catalogus afkomstig zijn. De volledige informatie en gegevens vindt u in de gebruikersdocumentatie onder <http://www.download.phoenixcontact.de>. Op alle internet downloads zijn de Algemene gebruiksvoorwaarden van toepassing.

### Productbeschrijving

Connectorelement links, behuizing links zonder vergrendelknoppen, rechts geopend zonder afdekkap

### Technische gegevens

#### Afmetingen

breedte	5,2 mm
lengte	23,4 mm
hoogte	34 mm

**Technische gegevens**

belastingstroom maximaal	24 A (bij een aderdoorsnede van 2,5 mm <sup>2</sup> )
test-stootspanning	6 kV
vervuilingsgraad	3
overspanningscategorie	III
isolatiemateriaalgroep	I
aansluiting overeenkomstig norm	IEC 61984
nominale stroom I <sub>N</sub>	24 A
nominale spanning U <sub>N</sub>	500 V
open zijwand	nein
aantal polen	1

**Aansluitgegevens**

min. aderdoorsnede massief	0,08 mm <sup>2</sup>
max. aderdoorsnede massief	4 mm <sup>2</sup>
min. aderdoorsnede AWG/kcmil	28
max. aderdoorsnede AWG/kcmil	12
min. aderdoorsnede soepel	0,08 mm <sup>2</sup>
max. aderdoorsnede soepel	2,5 mm <sup>2</sup>
min. soepele aderdoorsnede AWG	28
Max. soepele aderdoorsnede in AWG	14
min. aderdoorsnede soepel met adereindhuls zonder kunststofhuls	0,14 mm <sup>2</sup>
max. aderdoorsnede soepel met adereindhuls zonder kunststofhuls	2,5 mm <sup>2</sup>
min. aderdoorsnede soepel met adereindhuls met kunststofhuls	0,14 mm <sup>2</sup>
max. aderdoorsnede soepel met adereindhuls met kunststofhuls	2,5 mm <sup>2</sup>
2 aders met dezelfde max. doorsnede soepel	0,5 mm <sup>2</sup>
aansluitmethode	veerdrukaansluiting
striplengte	10 mm
teststift	A3

**Toelatingen**

toelatingen

cULus Recognized, GOST

aangevraagde toelatingen:

Ex-toelatingen:

**Toebehoren**

Artikel	Omschrijving	Omschrijving
---------	--------------	--------------

**Eindplaten**

3036725	DP PS-5	Opvulplaat, kleur: rood
---------	---------	-------------------------

**montage**

3041862	PRV/2	Vergrendeling, aantal polen: 2, kleur: oranje
3040591	PSH 3- 6	Schermaansluitklem, kleur: zwart
3040601	PSH 5-10	Schermaansluitklem, kleur: zwart
3040627	PZ/2	Trekontlasting, aantal polen: 2, kleur: zwart
3040643	PZ/4	Trekontlasting, aantal polen: 4, kleur: zwart

**stekers/adapters**

0201731	MPS-IH BK	Isolatiehuls, kleur: zwart
0201689	MPS-IH BU	Isolatiehuls, kleur: blauw
0201702	MPS-IH GN	Isolatiehuls, kleur: groen
0201728	MPS-IH GY	Isolatiehuls, kleur: grijs
0201676	MPS-IH RD	Isolatiehuls, kleur: rood
0201663	MPS-IH WH	Isolatiehuls, kleur: wit
0201692	MPS-IH YE	Isolatiehuls, kleur: geel
0201744	MPS-MT	Teststekers
3030983	PS-5	Testadapter, kleur: rood
3038723	PS-5/2,3MM RD	Teststekers, kleur: rood
0201647	RPS	Verloopsteker, kleur: grijs

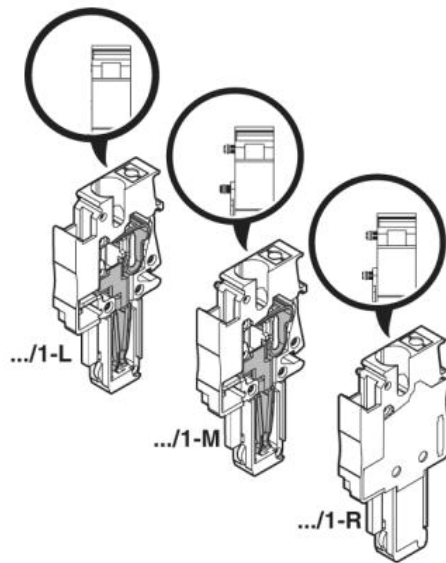
**Tekeningen**

schakelschema



schematekening

---



## Adresgegevens

PHOENIX CONTACT Deutschland GmbH  
Flachmarktstr. 8  
32825 Blomberg, Germany  
Tel. +49 5235 3 12000  
Fax +49 5235 3 41200  
<http://www.phoenixcontact.de>



© 2012 Phoenix Contact  
Technische wijzigingen voorbehouden