

## UPBV 2,5/ 1-M BU


Référence: 3045350



<http://eshop.phoenixcontact.fr/phoenix/treeViewClick.do?UID=3045350>

Connecteurs, Mode de raccordement: Raccordement vissé, Nombre de pôles: 1, section :0,14 mm<sup>2</sup> - 4 mm<sup>2</sup>, AWG: 26 - 12, Largeur: 5,2 mm, Hauteur: 47 mm, Coloris: bleu

### Caractéristiques commerciales

EAN	 4 046356 055567
Unité d'emballage	50 pcs.
Tarif douanier	85366990
Poids brut par pièce	kg
Donnée de page de catalogue	Page 285 (CL-2009)

Notez que les données indiquées ici sont issues du catalogue en ligne. Vous trouverez l'intégralité des informations et des données dans la documentation pour l'utilisateur sous <http://www.download.phoenixcontact.fr> Les conditions générales d'utilisation pour les téléchargements sur Internet sont applicables.

### Description des produits

Élément enfichable central, boîtier gauche avec cran d'arrêt, ouvert à droite sans flasque

### Données techniques

#### Dimensions

Largeur	5,2 mm
Longueur	20,5 mm
Hauteur	47 mm

#### Caractéristiques techniques

Courant de charge maximal	24 A (pour une section de conducteur de 4 mm <sup>2</sup> )
Tension de choc assignée	6 kV

Degré de pollution	3
Catégorie de surtension	III
Groupe d'isolant	I
Connexion selon la norme	CEI 61984
Intensité nominale $I_N$	24 A
Tension nominale $U_N$	500 V
Nombre de pôles	1

#### Caractéristiques de raccordement

Section de conducteur rigide min.	0,14 mm <sup>2</sup>
Section de conducteur rigide max.	4 mm <sup>2</sup>
Section du conducteur AWG/kcmil min.	26
Section du conducteur AWG/kcmil max.	12
Section de conducteur souple min.	0,14 mm <sup>2</sup>
Section de conducteur souple max.	4 mm <sup>2</sup>
Section de conducteur souple AWG min.	26
Section de conducteur AWG souple max.	12
Section de conducteur souple avec embout sans cône d'entrée isolant max.	0,14 mm <sup>2</sup>
	2,5 mm <sup>2</sup>
Section de conducteur souple avec embout et cône d'entrée isolant min.	0,14 mm <sup>2</sup>
Section de conducteur souple avec embout et cône d'entrée isolant max.	2,5 mm <sup>2</sup>
2 conducteurs rigides de même section min.	0,14 mm <sup>2</sup>
2 conducteurs rigides de même section max.	1,5 mm <sup>2</sup>
2 conducteurs souples de même section min.	0,14 mm <sup>2</sup>
2 conducteurs souples de même section max.	1,5 mm <sup>2</sup>
2 conducteurs souples de même section avec TWIN-AEH et cône d'entrée isolant min.	0,5 mm <sup>2</sup>
2 conducteurs souples de même section avec TWIN-AEH et cône d'entrée isolant max.	1 mm <sup>2</sup>
2 conducteurs souples de même section avec AEH sans cône d'entrée isolant min.	0,14 mm <sup>2</sup>
2 conducteurs souples de même section avec AEH sans cône d'entrée isolant max.	1,5 mm <sup>2</sup>
Mode de raccordement	Raccordement vissé
Longueur à dénuder	9 mm
Gabarit	A3

Filetage vis	M3
Couple de serrage min.	0,5 Nm
Couple de serrage max.	0,6 Nm

### Approbations



Homologations

cULus Recognized, GOST

Homologations demandées :

Homologations EX :

### Accessoires

Article	Désignation	Description
<b>Connecteur mâle/adaptateur</b>		
0201731	MPS-IH BK	Manchon isolant, Coloris: noir
0201689	MPS-IH BU	Manchon isolant, Coloris: bleu
0201702	MPS-IH GN	Manchon isolant, Coloris: vert
0201728	MPS-IH GY	Manchon isolant, Coloris: gris
0201676	MPS-IH RD	Manchon isolant, Coloris: rouge
0201663	MPS-IH WH	Manchon isolant, Coloris: blanc
0201692	MPS-IH YE	Manchon isolant, Coloris: jaune
0201744	MPS-MT	Fiche de contrôle
3032871	PAI-4-N GY	Adaptateur d'essai, Coloris: gris
3030983	PS-5	Adaptateur d'essai, Coloris: rouge
3038723	PS-5/2,3MM RD	Fiche de contrôle, Coloris: rouge
<b>Flasque</b>		
3060432	DF-UPBV 2,5/ 4	Flasque à bride, Longueur: 45,7 mm, Largeur: 4,5 mm, Hauteur: 32 mm, Coloris: gris
3036725	DP PS-5	Entretoise, Coloris: rouge
<b>Montage</b>		
3040591	PSH 3- 6	Collier de raccordement du blindage, Coloris: noir

3040601	PSH 5-10	Collier de raccordement du blindage, Coloris: noir
3045567	UPR/ 2	Dispositif de verrouillage, Nombre de pôles: 2, Coloris: orange
3045570	UPRZ	Dispositif de verrouillage, Nombre de pôles: 2, Coloris: orange
3045554	UPZ/ 2	Dispositif antitraction, Nombre de pôles: 2, Coloris: noir

#### Outil

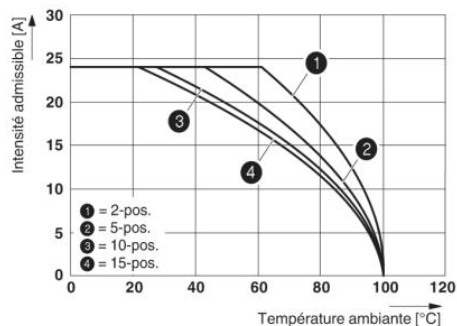
1205053	SZS 0,6X3,5	Outil de déverrouillage, pour blocs de jonction ST, isolé, s'utilise aussi comme tournevis pour tête fendue, dimensions : 0,6 x 3,5 x 100 mm, manche à deux composants, antidérapant
---------	-------------	--

#### Pontage

3030161	FBS 2-5	Pont enfichable, Nombre de pôles: 2, Coloris: rouge
3030174	FBS 3-5	Pont enfichable, Nombre de pôles: 3, Coloris: rouge
3030187	FBS 4-5	Pont enfichable, Nombre de pôles: 4, Coloris: rouge
3030190	FBS 5-5	Pont enfichable, Nombre de pôles: 5, Coloris: rouge
3030213	FBS 10-5	Pont enfichable, Nombre de pôles: 10, Coloris: rouge
3030226	FBS 20-5	Pont enfichable, Nombre de pôles: 20, Coloris: rouge
3038930	FBS 50-5	Pont enfichable, Nombre de pôles: 50, Coloris: rouge

#### Schémas

##### Diagramme



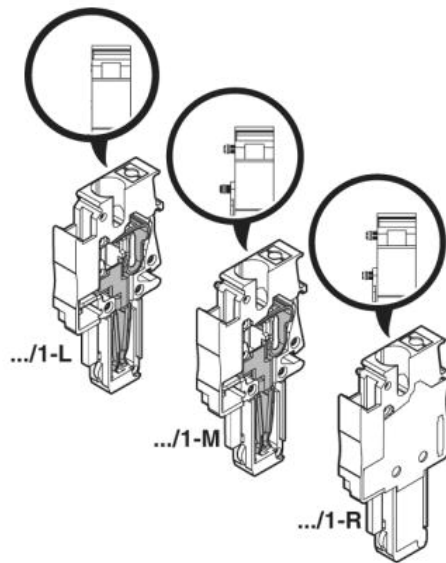
L'illustration montre une courbe de derating de la borne UT 2,5/1P... en liaison avec le connecteur UPBV 2,5

##### Schéma électrique



Dessin schématique

---



**Adresse**

PHOENIX CONTACT SAS  
52 Boulevard de Beaubourg - Emerainville  
77436 Marne La Vallée Cedex 2, France  
Tél : +33 (0) 1 60 17 98 98  
Télécopie : +33 (0) 1 60 17 37 97  
<http://www.phoenixcontact.fr>



© 2013 Phoenix Contact  
Sous réserve de modifications techniques