

UPBV 2,5/ 1-M BU


Artikelnummer: 3045350



<http://catalog.phoenixcontact.net/phoenix/treeViewClick.do?UID=3045350>

Connector, aansluitmethode: schroefaansluiting, aantal polen: 1, doorsnede: 0,14 mm² - 4 mm², AWG: 26 - 12, breedte: 5,2 mm, hoogte: 47 mm, kleur: blauw

Commerciële gegevens

EAN	 4 046356 055567
sales group	A871
VPE	50 Pcs.
Douanetarief	85366990
Brutogewicht per stuk	KG
Nettogewicht per stuk	KG
Zie cataloguspagina	Pagina 410 (CAT-3-2013)

Houd er a.u.b. rekening mee dat de hier aangegeven gegevens uit de online catalogus afkomstig zijn. De volledige informatie en gegevens vindt u in de gebruikersdocumentatie onder <http://www.download.phoenixcontact.de>. Op alle internet downloads zijn de Algemene gebruiksvoorwaarden van toepassing.

Productbeschrijving

Connectorelement gecentreerd, behuizing links met vergrendelnokken, rechts geopend zonder afdekkap

Technische gegevens

Afmetingen

breedte	5,2 mm
lengte	20,5 mm
hoogte	47 mm

Technische gegevens

belastingstroom maximaal	24 A (bij een aderdoorsnede van 4 mm ²)
test-stootspanning	6 kV
vervuilingsgraad	3
overspanningscategorie	III
isolatiemateriaalgroep	I
aansluiting overeenkomstig norm	IEC 61984
nominale stroom I _N	24 A
nominale spanning U _N	500 V
aantal polen	1

Aansluitgegevens

min. aderdoorsnede massief	0,14 mm ²
max. aderdoorsnede massief	4 mm ²
min. aderdoorsnede AWG/kcmil	26
max. aderdoorsnede AWG/kcmil	12
min. aderdoorsnede soepel	0,14 mm ²
max. aderdoorsnede soepel	4 mm ²
min. soepele aderdoorsnede AWG	26
Max. soepele aderdoorsnede in AWG	12
min. aderdoorsnede soepel met adereindhuls zonder kunststofhuls	0,14 mm ²
max. aderdoorsnede soepel met adereindhuls zonder kunststofhuls	2,5 mm ²
min. aderdoorsnede soepel met adereindhuls met kunststofhuls	0,14 mm ²
max. aderdoorsnede soepel met adereindhuls met kunststofhuls	2,5 mm ²
2 aders met dezelfde min. doorsnede massief	0,14 mm ²
2 aders met dezelfde max. doorsnede massief	1,5 mm ²
2 aders met dezelfde min. doorsnede soepel	0,14 mm ²
2 aders met dezelfde max. doorsnede soepel	1,5 mm ²
2 aders met dezelfde min. doorsnede soepel met TWIN-AEH met kunststofhuls	0,5 mm ²
2 aders met dezelfde max. doorsnede soepel met TWIN-AEH met kunststofhuls	1 mm ²
2 aders met dezelfde min. doorsnede soepel met AEH zonder kunststofhuls	0,14 mm ²

2 aders met dezelfde max. doorsnede soepel met AEH zonder kunststofhuls	1,5 mm ²
aansluitmethode	schroefaansluiting
striplengte	9 mm
teststift	A3
schroefdraad	M3
min. aandraaimoment	0,5 Nm
max. aandraaimoment	0,6 Nm

Toelatingen



toelatingen

cULus Recognized, GOST

aangevraagde toelatingen:

Ex-toelatingen:

Toebehoren

Artikel	Omschrijving	Omschrijving
Eindplaten		
3060432	DF-UPBV 2,5/ 4	Bevestigingseindplaat, lengte: 45,7 mm, breedte: 4,5 mm, hoogte: 32 mm, kleur: grijs
3036725	DP PS-5	Opvulplaat, kleur: rood
bruggen		
3030161	FBS 2-5	Steekbrug, aantal polen: 2, kleur: rood
3030174	FBS 3-5	Steekbrug, aantal polen: 3, kleur: rood
3030187	FBS 4-5	Steekbrug, aantal polen: 4, kleur: rood
3030190	FBS 5-5	Steekbrug, aantal polen: 5, kleur: rood
3030213	FBS 10-5	Steekbrug, aantal polen: 10, kleur: rood
3030226	FBS 20-5	Steekbrug, aantal polen: 20, kleur: rood
3038930	FBS 50-5	Steekbrug, aantal polen: 50, kleur: rood

gereedschap

1205053	SZS 0,6X3,5	Bedieningsgereedschap, voor ST-klemmen, geïsoleerd, ook geschikt als sleufkopschroevendraaier, afmetingen: 0,6 x 3,5 x 100 mm, 2-componentengreep, voor extra grip
---------	-------------	--

montage

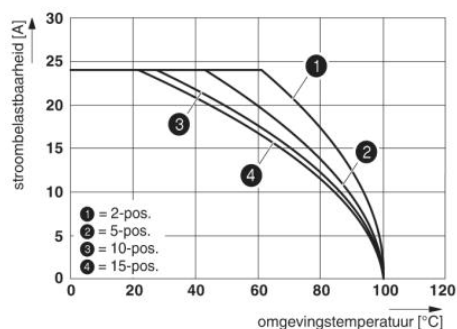
3040591	PSH 3- 6	Schermaansluitklem, kleur: zwart
3040601	PSH 5-10	Schermaansluitklem, kleur: zwart
3045567	UPR/ 2	Vergrendeling, aantal polen: 2, kleur: oranje
3045570	UPRZ	Vergrendeling, aantal polen: 2, kleur: oranje
3045554	UPZ/ 2	Trekontlasting, aantal polen: 2, kleur: zwart

stekers/adapters

0201731	MPS-IH BK	Isolatiehuls, kleur: zwart
0201689	MPS-IH BU	Isolatiehuls, kleur: blauw
0201702	MPS-IH GN	Isolatiehuls, kleur: groen
0201728	MPS-IH GY	Isolatiehuls, kleur: grijs
0201676	MPS-IH RD	Isolatiehuls, kleur: rood
0201663	MPS-IH WH	Isolatiehuls, kleur: wit
0201692	MPS-IH YE	Isolatiehuls, kleur: geel
0201744	MPS-MT	Teststekers
3032871	PAI-4-N GY	Testadapter, kleur: grijs
3030983	PS-5	Testadapter, kleur: rood
3038723	PS-5/2,3MM RD	Teststekers, kleur: rood

Tekeningen

diagram

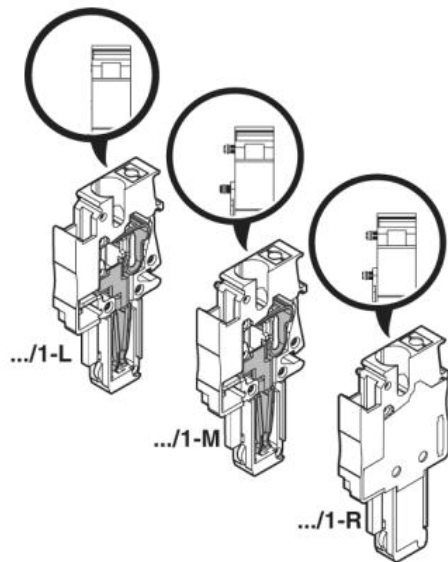


De afbeelding toont de deratingcurve van de klem UT 2,5/1P... in combinatie met de stecker UPBV 2,5

schakelschema



schematekening



Adresgegevens

PHOENIX CONTACT Deutschland GmbH
Flachmarktstr. 8
32825 Blomberg, Germany
Tel. +49 5235 3 12000
Fax +49 5235 3 41200
<http://www.phoenixcontact.de>



© 2012 Phoenix Contact
Technische wijzigingen voorbehouden