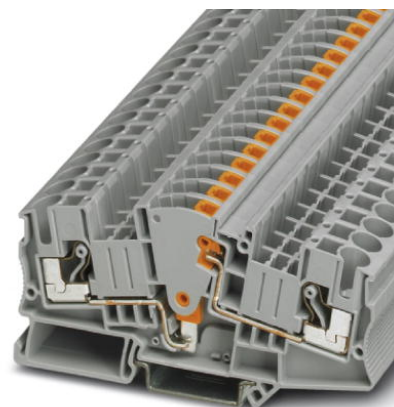



DTME 6

Codice articolo: 3034400

<http://eshop.phoenixcontact.it/phoenix/treeViewClick.do?UID=3034400>

Morsetto sezionatore per conv. misura, Collegamento: Connessione a inserimento diretto, Sezione: 0,5 mm² - 10 mm², AWG: 20 - 8, Larghezza: 8,2 mm, Altezza: 49,6 mm, Colore: grigio, Tipo di montaggio: NS 35/7,5, NS 35/15

Dati commerciali

EAN	 4 046356 151849
VPE	50
Tariffa doganale	85369010
Peso lordo pezzi	25,92 g
Indicazione pagine catalogo	Pagina 215 (CL-2009)

Note dei prodotti

Conforme alle direttive WEEE/RoHS
dal: 01.07.2007



Verificare che i dati qui riportati siano ricavati dal catalogo online. Utilizzare tutte le informazioni e i dati della documentazione per l'utente alla pagina <http://www.download.phoenixcontact.it> Per il download da Internet, valgono le condizioni generali di utilizzo.

Dati tecnici**Informazioni generali**

Numero di piani	1
Numero collegamenti	2
Colore	grigio
Materiale isolante	PA
Classe di combustibilità a norma UL 94	V0

Dimensioni

Larghezza	8,2 mm
Lunghezza	100,8 mm
Altezza	49,6 mm
Altezza NS 35/7,5	49,6 mm
Altezza NS 35/15	57,1 mm

Dati tecnici

Tensione impulsiva di dimensionamento	6 kV
Grado d'inquinamento	3
Categoria di sovratensione	III
Gruppo materiale isolante	I
Attacco a norma	IEC 60947-7-1
Corrente nominale I_N	30 A
Tensione nominale U_N	500 V
Parete laterale aperta	ja
Specifica di prova protezione antinfortunistica	DIN EN 50274 (VDE 0660-514):2002-11
Protezione dai contatti accidentali	con garanzia
Protezione per le dita	con garanzia
Valore nominale prova di tensione impulsiva	7,3 kV
Risultato prova di tensione impulsiva	Controllo superato
Valore nominale tensione alternata massima sopportata	1,89 kV
Risultato prova tensione alternata	Controllo superato
Prova della resistenza meccanica dei punti di connessione (5 collegamenti del conduttore)	Controllo superato
Prova di piegatura sezione del conduttore/peso	0,5 mm ² /0,3 kg
	6 mm ² /1,4 kg
Risultato prova di piegatura	Controllo superato
Prova di trazione sezione del conduttore	0,5 mm ²
Valore nominale forza d'estrazione	20 N
Prova di trazione sezione del conduttore	6 mm ²
Valore nominale forza d'estrazione	80 N
Risultato prova di trazione	Controllo superato
Sede fissa sul supporto di fissaggio	NS 35
Valore nominale	5 N

Risultato prova fissaggio sicuro	Controllo superato
Risultato prova caduta di tensione	Controllo superato
Prova di riscaldamento	Controllo superato
Prova di resistenza ai cortocircuiti sezione del conduttore	4 mm ²
Corrente di breve durata	0,48 kA
Prova di resistenza ai cortocircuiti sezione del conduttore	6 mm ²
Corrente di breve durata	0,72 kA
Prova di resistenza ai cortocircuiti sezione del conduttore	6 mm ²
Corrente di breve durata	0,5 kA
Risultato prova di resistenza ai cortocircuiti	Controllo superato
Prova di invecchiamento per cicli di temperatura morsetti componibili senza viti	192
Risultato prova di invecchiamento	Controllo superato
Certificazione delle caratteristiche termiche (fiamma aghiforme) durata di applicazione	30 s
Risultato prova termica	Controllo superato
Specifica di prova vibrazioni, rumori a banda larga	DIN EN 50155 (VDE 0115-200):2008-03
Spettro di prova	Controllo della durata categoria 1, classe B, sulla cassetta di distribuzione del veicolo
Frequenza di prova	f ₁ = 5 Hz a f ₂ = 150 Hz
Livello ASD	1,857 (m/s ²) ² /Hz
Accelerazione	0,8 g
Durata di prova per asse	5 h
Direzioni di prova	Asse X, Y e Z
Risultato prova vibrazioni, rumori a banda larga	Controllo superato
Specifica di prova test di sollecitazioni meccaniche	DIN EN 50155 (VDE 0115-200):2008-03
Forma urti	Semisinusoidale
Accelerazione	5 g
Durata urti	30 ms
Numero di urti per direzione	3
Direzioni di prova	Asse X, Y e Z (pos. e neg.)
Risultato test di sollecitazioni meccaniche	Controllo superato
Indice di temperatura materiale isolante (DIN EN 60216-1 (VDE 0304-21))	130 °C
Inserto materiale isolante statico a freddo	-60 °C

Dati di collegamento

Sezione conduttore rigido min.	0,5 mm ²
Sezione conduttore rigido max.	10 mm ²
Sezione trasversale conduttore AWG/kcmil min.	20
Sezione trasversale conduttore AWG/kcmil max.	8
Sezione conduttore flessibile min.	0,5 mm ²
Sezione conduttore flessibile max.	6 mm ²
Sezione min. conduttore flessibile AWG	20
Sezione max. del conduttore flessibile AWG	10
Sezione conduttore flessibile con capocorda senza collare in plastica min.	0,5 mm ²
Sezione conduttore flessibile con capocorda senza collare in plastica max.	6 mm ²
Sezione conduttore flessibile con capocorda con collare in plastica min.	0,5 mm ²
Sezione conduttore flessibile con capocorda con collare in plastica max.	6 mm ²
2 conduttori con stesso diametro, flessibili con TWIN-AEH con collare in plastica min.	0,5 mm ²
2 conduttori con stesso diametro, flessibili con TWIN-AEH con collare in plastica max.	1,5 mm ²
Collegamento	Connessione a inserimento diretto
Lunghezza di spelatura	12 mm
Calibro a tampone	A4

Omologazioni

Omologazioni

cULus Recognized, GOST

Omologazioni richieste:

Omologazioni Ex:

Accessori		
Articolo	Denominazione	Descrizione
Generale		
3240265	AH-ME	Calotta di protezione , per incapsulamento di protezione da contatto involontario e polvere dei componenti
3034442	C-ME 6/2	Traversino di collegamento, Lunghezza: 5 mm, Larghezza: 16 mm, Altezza: 5 mm, Colore: arancione
3034390	C-ME 6/3	Traversino di collegamento, Colore: arancione
3034387	CARRIER 35-8	Supporti terminali, Larghezza: 8,2 mm, Colore: grigio, Tipo di montaggio: NS 35/7,5, NS 35/15
3034439	S-ME 6	Dispositivo di blocco, Lunghezza: 12 mm, Larghezza: 8,2 mm, Colore: bianco
Montaggio		
3034361	AP-ME METER	Copertura per morsettiere, da innestare su piastra di supporto APT-ME o su piastra terminale APH-ME. Alle estremità e ogni 40 cm deve essere inserita una piastra di supporto. Lunghezza: 1 m
3034374	APH-ME	Piastra di supporto per montaggio su guida di supporto NS 35/7,5, per il fissaggio della copertura AP-ME
3034358	APT-ME	Piastra di supporto per montaggio su guida di supporto NS 35/7,5, per il fissaggio della copertura AP-ME
0801704	NS 35/ 7,5 AL UNPERF 2000MM	Guida di supporto, non perforata, Larghezza: 35 mm, Altezza: 7,5 mm, Lunghezza: 2000 mm, Colore: color argento
1206560	NS 35/ 7,5 CAP	Terminale per guida di supporto NS 35/7,5
0801762	NS 35/ 7,5 CU UNPERF 2000MM	Guida profilo esterno, materiale: rame, non perforato, altezza 7,5 mm, larghezza 35 mm, lunghezza: 2 m
0801733	NS 35/ 7,5 PERF 2000MM	Guida di supporto, materiale: acciaio zincato e passivato a strato spesso, perforato, altezza 7,5 mm, larghezza 35 mm, lunghezza: 2000 mm
0801681	NS 35/ 7,5 UNPERF 2000MM	Guida di supporto, materiale: Acciaio, non perforato, altezza 7,5 mm, larghezza 35 mm, lunghezza: 2 m
1204119	NS 35/ 7,5 WH PERF 2000MM	Profilo esterno 35 mm (NS 35)
1204122	NS 35/ 7,5 WH UNPERF 2000MM	Profilo esterno 35 mm (NS 35)
1206421	NS 35/ 7,5 ZN PERF 2000MM	Guida di supporto, materiale: zincato, perforato, altezza 7,5 mm, larghezza 35 mm, lunghezza: 2 m
1206434	NS 35/ 7,5 ZN UNPERF 2000MM	Guida di supporto, materiale: zincato, non perforato, altezza 7,5 mm, larghezza 35 mm, lunghezza: 2 m
Piastra term.		
3034426	D-DTME 6	Piastra terminale, spessore: 2,2 mm, colore: grigio
3036738	DP PS-6	Piastrina distanziatrice, Colore: rosso

Ponticelli

3032363	FBS 1/3-8	Ponticello a innesto, N. poli: 3, Colore: rosso
3032389	FBS 1/3/5-8	Ponticello a innesto, N. poli: 5, Colore: rosso
3032376	FBS 1/4-8	Ponticello a innesto, N. poli: 4, Colore: rosso
3032381	FBS 1/5-8	Ponticello a innesto, N. poli: 5
3030284	FBS 2-8	Ponticello a innesto, N. poli: 2, Colore: rosso
3030297	FBS 3-8	Ponticello a innesto, N. poli: 3, Colore: rosso
3030307	FBS 4-8	Ponticello a innesto, N. poli: 4, Colore: rosso
3030310	FBS 5-8	Ponticello a innesto, N. poli: 5, Colore: rosso
3032470	FBS 6-8	Ponticello a innesto, N. poli: 6, Colore: rosso
3032402	FBS 1/4/7/10-8	Ponticello a innesto, N. poli: 10, Colore: rosso
3030323	FBS 10-8	Ponticello a innesto, N. poli: 10, Colore: rosso
3033802	FBSRH 2-8	Ponticello a innesto, N. poli: 2, Colore: rosso
3033803	FBSRH 3-8	Ponticello a innesto, N. poli: 3, Colore: rosso
3033804	FBSRH 4-8	Ponticello a innesto, N. poli: 4, Colore: rosso
3034468	SB-ME 2-8	Ponticello sezionatore, Larghezza: 16,4 mm, Lunghezza: 24,7 mm, N. poli: 2, Colore: grigio/arancione
3034468	SB-ME 2-8	Ponticello sezionatore, Larghezza: 16,4 mm, Lunghezza: 24,7 mm, N. poli: 2, Colore: grigio/arancione
3032800	SB-ME 3-8	Ponticello sezionatore, Larghezza: 24,6 mm, Lunghezza: 24,7 mm, N. poli: 3, Colore: grigio/arancione
3034484	SB-ME 4-8	Ponticello sezionatore, Larghezza: 32,8 mm, Lunghezza: 24,7 mm, N. poli: 4, Colore: grigio/arancione

Spina/adattatore

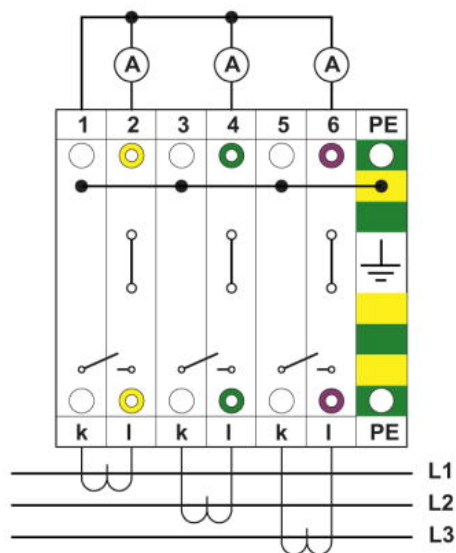
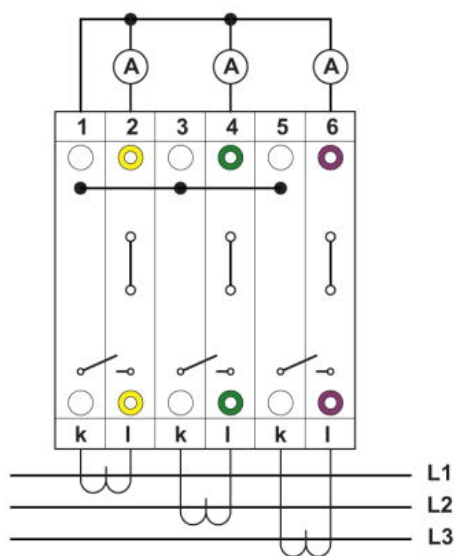
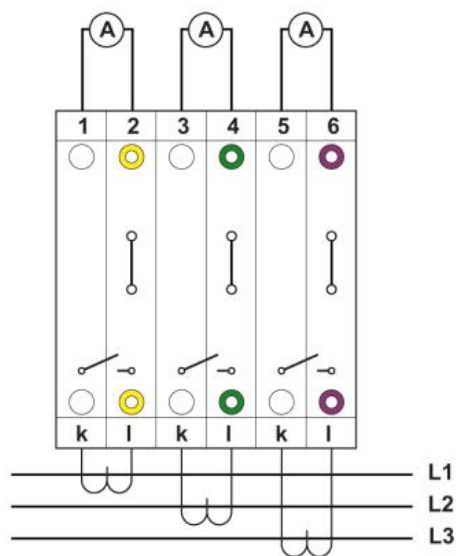
3032774	PAI-4-FIX BK	adattatore di prova, Colore: nero
3032787	PAI-4-FIX BN	adattatore di prova, Colore: marrone
3032729	PAI-4-FIX BU	adattatore di prova, Colore: blu
3032758	PAI-4-FIX GN	adattatore di prova, Colore: verde
3032790	PAI-4-FIX GY	adattatore di prova, Colore: grigio
3034455	PAI-4-FIX OG	adattatore di prova, Colore: arancione
3032732	PAI-4-FIX RD	adattatore di prova, Colore: rosso
3032761	PAI-4-FIX VT	adattatore di prova, Colore: viola
3032745	PAI-4-FIX YE	adattatore di prova, Colore: giallo
3030996	PS-6	adattatore di prova, Colore: rosso
3038736	PS-6/2,3MM RD	spina di prova, Colore: rosso

Utensili

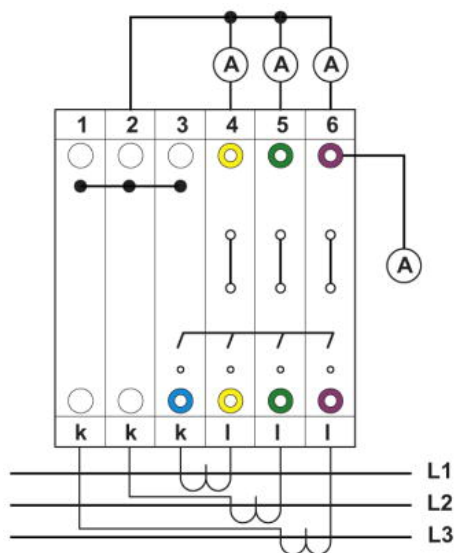
1205053	SZS 0,6X3,5	Utensile, per morsetti ST, isolato, adatto anche come cacciavite per teste a taglio, dimensioni: 0,6x3,5x100 mm, manico a 2 componenti, con protezione anti-svitamento
---------	-------------	--

Disegni

Disegno collegamento

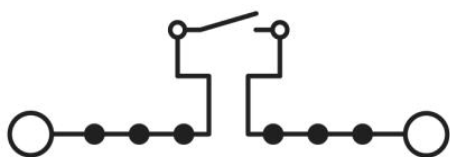


con morsetto PE con profilo identico

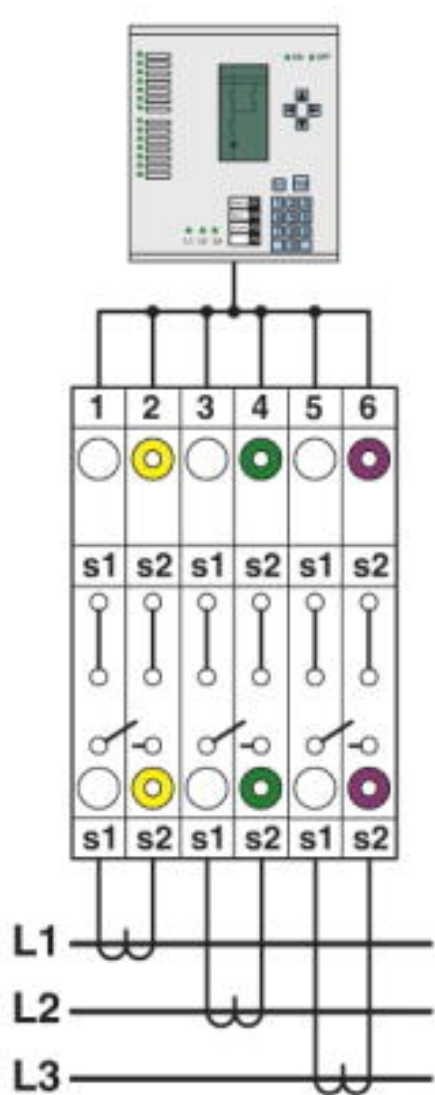


concatenato

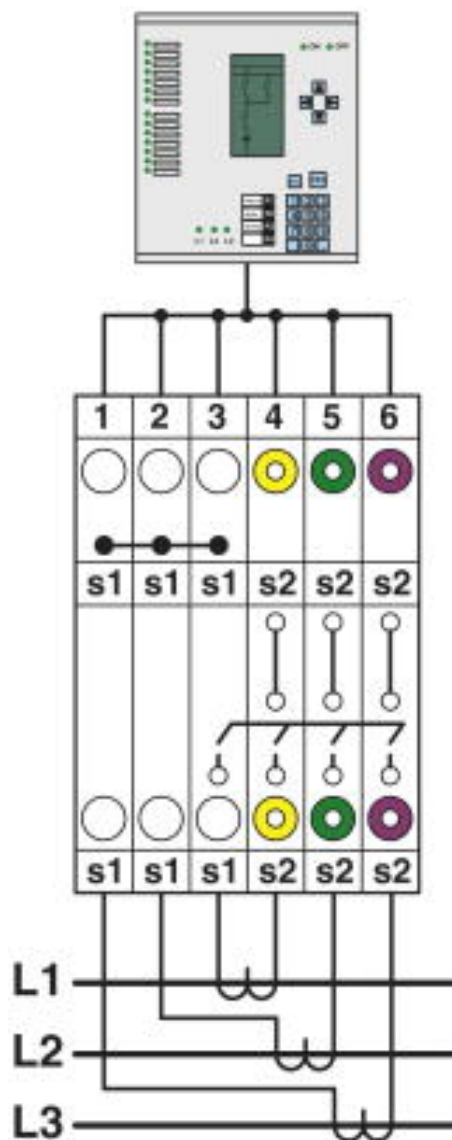
Schema di collegamento



Disegno schema

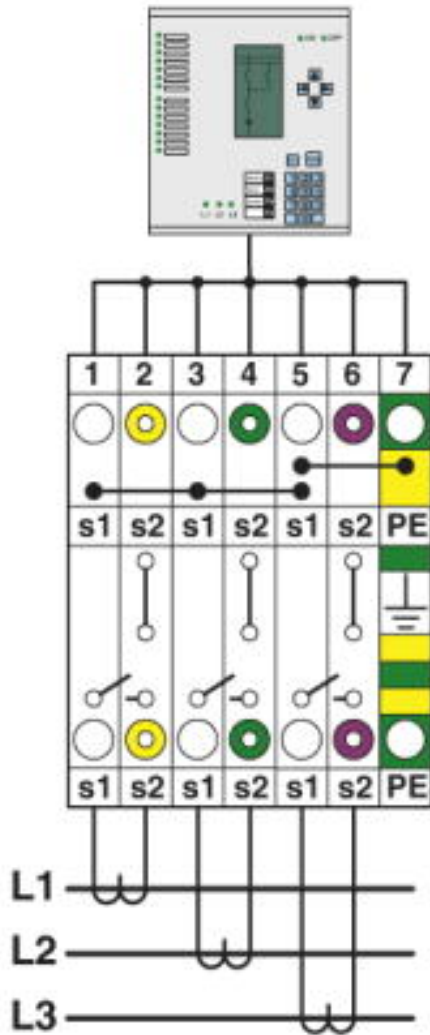


Convertitore trifase semplice



Convertitore trifase concatenato

Convertitore trifase concatenato con centro della stella messo a terra



Indirizzo

PHOENIX CONTACT S.p.A.
Via Bellini, 39/41
Cusano Milanino (MI), Italy
Tel.: +39 02 660591
Fax +39 02 66059500
<http://www.phoenixcontact.it>



© 2010 Phoenix Contact
Con riserva di modifiche tecniche.