

# Leiterplatten-Anschlussklemme - GSMKDSN 1,5/ 2-7,62 - 1718605

Bitte beachten Sie, dass die hier angegebenen Daten dem Online-Katalog entnommen sind. Die vollständigen Informationen und Daten entnehmen Sie bitte der Anwenderdokumentation. Es gelten die Allgemeinen Nutzungsbedingungen für Internet-Downloads. (<http://download.phoenixcontact.de>)



Leiterplattenklemme, Nennstrom: 16 A, Nennspannung: 630 V, Rastermaß: 7,62 mm, Polzahl: 2, Anschlussart: Schraubanschluss, Montage: Löten, Anschlussrichtung Leiter/Platine: 55 °, Farbe: grün, Der Artikel ist zu unterschiedlichen Polzahlen anreihbar!

Abbildung zeigt eine 10-polige Variante des Artikels

## Produkteigenschaften

- Schräge Bauform mit 55° geneigter Anschlussrichtung zur Leiterplatte
- Anordnung mehrerer Klemmenreihen hintereinander – Mehrstockeffekt bei gleichbleibender Bauhöhe

## Kaufmännische Daten

<b>Verpackungseinheit</b>	50
<b>GTIN</b>	4017918024826

## Technische Daten

### Maße

<b>Länge</b>	12 mm
<b>Rastermaß</b>	7,62 mm
<b>Maß a</b>	7,62 mm
<b>Stiftabmessungen</b>	0,5 x 1 mm
<b>Bohrlochdurchmesser</b>	1,3 mm

### Allgemein

<b>Artikelfamilie</b>	GSMKDSN 1,5
<b>Isolierstoffgruppe</b>	I
<b>Bemessungsstoßspannung (III/3)</b>	6 kV
<b>Bemessungsstoßspannung (III/2)</b>	6 kV
<b>Bemessungsstoßspannung (II/2)</b>	6 kV
<b>Bemessungsspannung (III/3)</b>	500 V
<b>Bemessungsspannung (III/2)</b>	630 V
<b>Bemessungsspannung (II/2)</b>	1000 V
<b>Anschluss gemäß Norm</b>	EN-VDE
<b>Nennstrom I<sub>N</sub></b>	16 A
<b>Nennquerschnitt</b>	1,5 mm <sup>2</sup>
<b>Belastungsstrom maximal</b>	16 A (bei 1,5 mm <sup>2</sup> Leiterquerschnitt)
<b>Isolierstoff</b>	PA

# Leiterplatten-Anschlussklemme - GSMKDSN 1,5/ 2-7,62 - 1718605

## Technische Daten

### Allgemein

Oberfläche Lötpin	Sn
Brennbarkeitsklasse nach UL 94	V2
Lehrdorn	A 1
Abisolierlänge	6 mm
Polzahl	2
Schraubengewinde	M3
Anzugsdrehmoment min	0,5 Nm
Anzugsdrehmoment max	0,6 Nm

### Anschlussdaten

Leiterquerschnitt starr min	0,14 mm <sup>2</sup>
Leiterquerschnitt starr max	1,5 mm <sup>2</sup>
Leiterquerschnitt flexibel min	0,14 mm <sup>2</sup>
Leiterquerschnitt flexibel max	1,5 mm <sup>2</sup>
Leiterquerschnitt flexibel m. Aderendhülse ohne Kunststoffhülse min	0,25 mm <sup>2</sup>
Leiterquerschnitt flexibel m. Aderendhülse ohne Kunststoffhülse max	1,5 mm <sup>2</sup>
Leiterquerschnitt flexibel m. Aderendhülse m. Kunststoffhülse min	0,25 mm <sup>2</sup>
Leiterquerschnitt flexibel m. Aderendhülse m. Kunststoffhülse max	1,5 mm <sup>2</sup>
Leiterquerschnitt AWG/kcmil min	26
Leiterquerschnitt AWG/kcmil max	16
2 Leiter gleichen Querschnitts starr min	0,14 mm <sup>2</sup>
2 Leiter gleichen Querschnitts starr max	0,75 mm <sup>2</sup>
2 Leiter gleichen Querschnitts flexibel min	0,14 mm <sup>2</sup>
2 Leiter gleichen Querschnitts flexibel max	0,75 mm <sup>2</sup>
2 Leiter gleichen Querschnitts flexibel m. AEH ohne Kunststoffhülse min	0,25 mm <sup>2</sup>
2 Leiter gleichen Querschnitts flexibel m. AEH ohne Kunststoffhülse max	0,5 mm <sup>2</sup>
2 Leiter gleichen Querschnitts flexibel m. TWIN-AEH mit Kunststoffhülse min	0,5 mm <sup>2</sup>
2 Leiter gleichen Querschnitts flexibel m. TWIN-AEH mit Kunststoffhülse max	1 mm <sup>2</sup>
AWG nach UL/CUL min	30
AWG nach UL/CUL max	14

## Klassifikationen

### eCl@ss

eCl@ss 4.0	27141109
eCl@ss 4.1	27141109
eCl@ss 5.0	27141190

# Leiterplatten-Anschlussklemme - GSMKDSN 1,5/ 2-7,62 - 1718605

## Klassifikationen

### eCl@ss

eCl@ss 5.1	27141190
eCl@ss 6.0	27261101
eCl@ss 7.0	27440401
eCl@ss 8.0	27440401

### ETIM

ETIM 3.0	EC001121
ETIM 4.0	EC002643
ETIM 5.0	EC002643

### UNSPSC

UNSPSC 6.01	30211801
UNSPSC 7.0901	39121432
UNSPSC 11	39121432
UNSPSC 12.01	39121432
UNSPSC 13.2	39121432

## Approbationen

CSA / UL Recognized / SEV / cUL Recognized / GOST / CCA / IECEE CB Scheme / GOST / cULus Recognized /

### Approbationsdetails

Usegroups	B	D
Nennspannung UN	300 V	300 V
Nennstrom IN	10 A	10 A
mm <sup>2</sup> /AWG/kcmil	28-14	28-14

Usegroups	B	D
Nennspannung UN	300 V	300 V
Nennstrom IN	10 A	10 A
mm <sup>2</sup> /AWG/kcmil	30-14	30-14

<b>SEV</b>	
Nennspannung UN	400 V

# Leiterplatten-Anschlussklemme - GSMKDSN 1,5/ 2-7,62 - 1718605

## Approbationen

Nennstrom IN	
mm <sup>2</sup> /AWG/kcmil	1.5

cUL Recognized

Usegroups	B	D
Nennspannung UN	300 V	300 V
Nennstrom IN	10 A	10 A
mm <sup>2</sup> /AWG/kcmil	30-14	30-14

GOST

CCA

IECEE CB Scheme

cULus Recognized

## Zubehör

**Klemmenmarker beschriftet**

SK 7,62/5:FORTL.ZAHLEN - 0804552



## Schraubwerkzeug

# Leiterplatten-Anschlussklemme - GSMKDSN 1,5/ 2-7,62 - 1718605

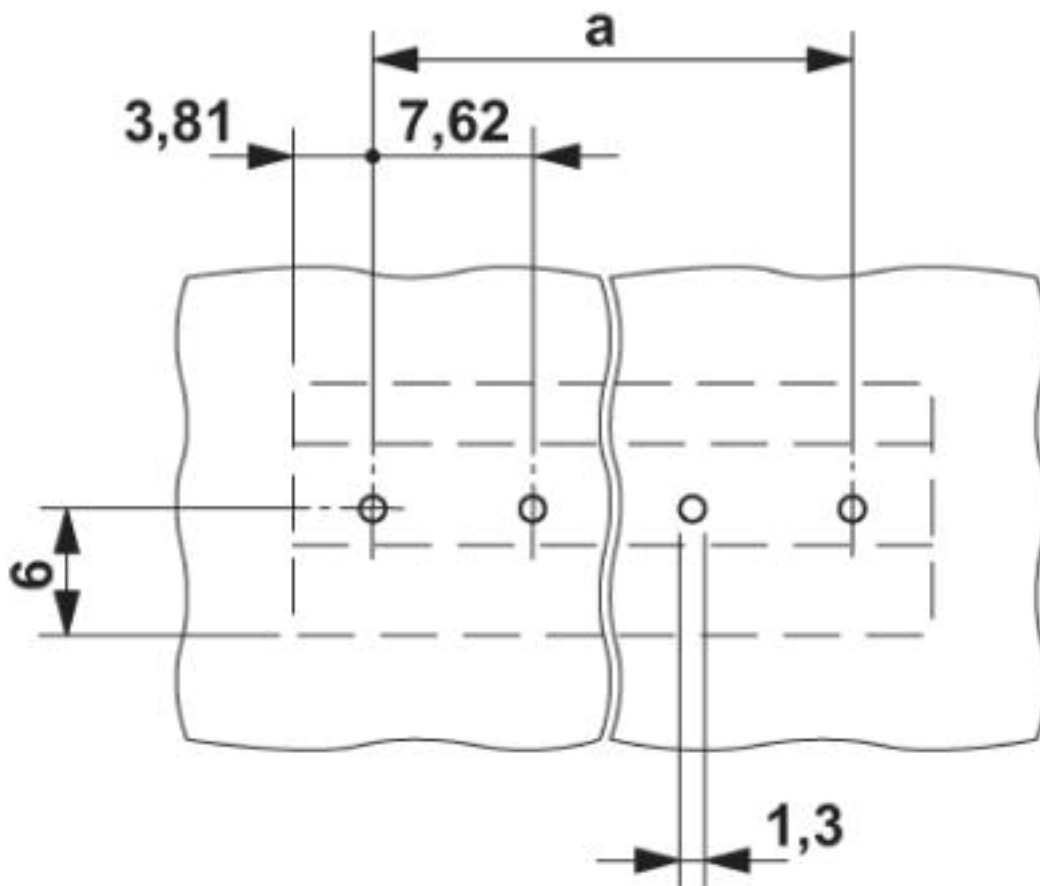
Zubehör

SZS 0,4X2,5 VDE - 1205037



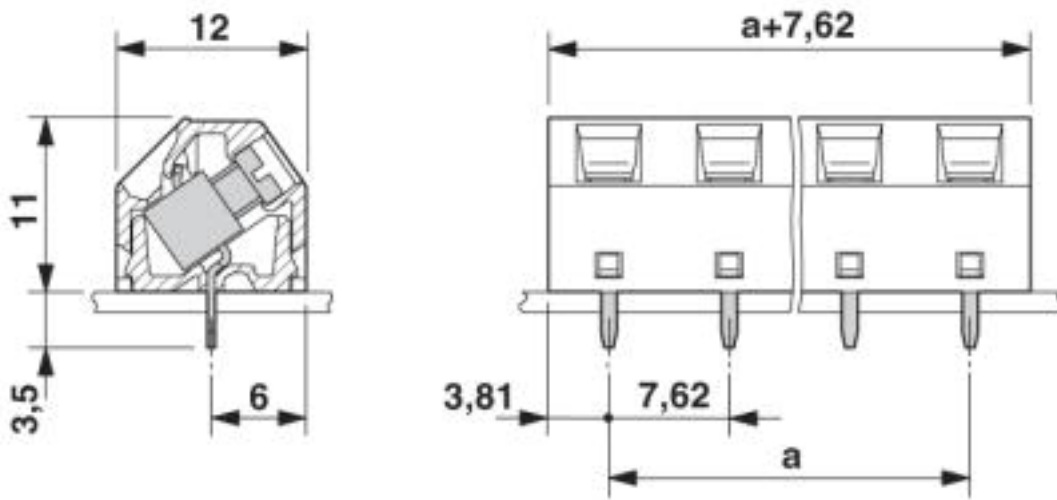
## Zeichnungen

Bohrplan



# Leiterplatten-Anschlussklemme - GSMKDSN 1,5/ 2-7,62 - 1718605

Maßzeichnung



© Phoenix Contact 2013 - alle Rechte vorbehalten  
<http://www.phoenixcontact.com>