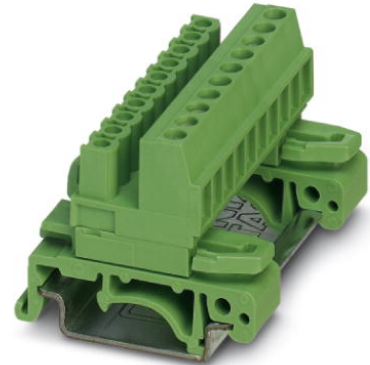


# UMSTBVK 2,5/ 7-ST-5,08


Obj.č.: 1833865

Obrázek ukazuje 10pólovou variantu zboží


<http://eshop.phoenixcontact.cz/phoenix/treeViewClick.do?UID=1833865>

Zástrčka, Jmenovitý proud: 12 A, Jmenovité napětí (III/2): 320 V,  
Počet pólů: 7, Měřítko rastru: 5,08 mm, Typ připojení: Šroubové  
připojení, Barva: zelená, Povrch kontaktů: Cín, Montáž: Nosná lišta

## Údaje

|                      |   |
|----------------------|---|
| EAN                  | <br>4 017918 110604 |
| Poznámka             | Na zakázku  |
| Balení               | 1 ks  |
| Celní tarif          | 85366990  |
| Váha brutto v kusech | 0,02493 kg  |
| Informace v katalogu | Strana 362 (CAT-1-2013)   |

## Poznámky k produktu

 WEEE/RoHS-compliant since:  
01.01.2003


<http://www.download.phoenixcontact.com>  
Please note that the data given here has been taken from the online catalog. For comprehensive information and data, please refer to the user documentation. The General Terms and Conditions of Use apply to Internet downloads.

## Technické údaje

### Rozměry / póly

|                |          |
|----------------|----------|
| Šířka          | 42,5 mm  |
| Měřítko rastru | 5,08 mm  |
| Rozměr a       | 30,48 mm |
| Počet pólů     | 7        |
| Závit šroubu   | M3       |

|                       |        |
|-----------------------|--------|
| Utahovací moment min. | 0,5 Nm |
| Utahovací moment max  | 0,6 Nm |

#### Technická data

|                                  |                     |
|----------------------------------|---------------------|
| Rodina výrobků                   | UMSTBVK 2,5/...-ST  |
| skupina izolačního materiálu     | I                   |
| zatěžovací rázové napětí (III/3) | 4 kV                |
| zatěžovací rázové napětí (III/2) | 4 kV                |
| zatěžovací rázové napětí (II/2)  | 4 kV                |
| jmenovité napětí (III/2)         | 320 V               |
| jmenovité napětí (II/2)          | 630 V               |
| Přípojka podle normy             | EN-VDE              |
| Jmenovitý proud $I_N$            | 12 A                |
| Jmenovité napětí $U_N$           | 320 V               |
| jmenovitý průřez                 | 2,5 mm <sup>2</sup> |
| Izolační materiál                | PA                  |
| Třída hořlavosti podle UL 94     | V0                  |
| válečkový kalibr                 | A3                  |
| Délka odstranění izolace         | 7 mm                |

#### Data připojení

|  |                      |
|--|----------------------|
| Min. průřez vodiče, tuhý   | 0,2 mm <sup>2</sup>  |
| Max. průřez vodiče, tuhý   | 2,5 mm <sup>2</sup>  |
| Min. průřez vodiče, ohebný   | 0,2 mm <sup>2</sup>  |
| Max. průřez vodiče, ohebný   | 2,5 mm <sup>2</sup>  |
| Průřez vodiče flexibilní m. koncovka vodiče bez plastického pouzdra min    | 0,25 mm <sup>2</sup> |
| Průřez vodiče flexibilní m. koncovka vodiče bez plastického pouzdra max.   | 2,5 mm <sup>2</sup>  |
| Průřez vodiče flexibilní m. koncovka vodiče m. plastické pouzdro max.      | 0,25 mm <sup>2</sup> |
|  | 2,5 mm <sup>2</sup>  |
| 2 vodiče se stejným průřezem pevný min                                     | 0,2 mm <sup>2</sup>  |
| 2 vodiče se stejným průřezem pevný max                                     | 1 mm <sup>2</sup>    |
| 2 vodiče se stejným průřezem flexibilní min                                | 0,2 mm <sup>2</sup>  |
| 2 vodiče se stejným průřezem flexibilní max                                | 1,5 mm <sup>2</sup>  |
| 2 vodiče se stejným průřezem flexibilní m. AEH bez plastického pouzdra min | 0,25 mm <sup>2</sup> |

|   |                     |
|---|---------------------|
| 2 vodiče se stejným průřezem flexibilní m. AEH bez plastického pouzdra max    | 1 mm <sup>2</sup>   |
| 2 vodiče se stejným průřezem flexibilní m. TWIN-AEH s plastickým pouzdrům max | 0,5 mm <sup>2</sup> |
|   | 1,5 mm <sup>2</sup> |
| Průřez vodiče AWG/kcmil min.  | 24                  |
| Průřez vodiče AWG/kcmil max.  | 12                  |

#### Certifikáty/Osvědčení



Aprobace

CSA, cULus Recognized, GOST, VDE Gutachten mit Fertigungsüberwachung, CCA, IECCE CB Scheme

Vyžádané aprobace:

Aprobace z:

#### Příslušenství

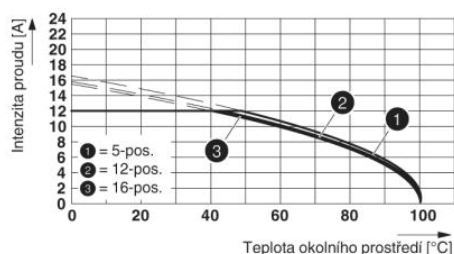
| Informace                 | Popis                    | Popis výrobku   |
|---------------------------|--------------------------|---|
| <b>Nářadí</b>             |                          |   |
| 1205053                   | SZS 0,6X3,5              | Ovládací nástroj, pro svorky ST, izolovaný, vhodný také jako šroubovák s drážkou, velikost: 0,6x3,5x100 mm, 2komponentní rukojeť, s ochranou proti odvinutí |
| <b>Obecně</b>             |                          |   |
| 1733169                   | EBP 2- 5                 | Vložný můstek, zcela izolovaný, pro zásuvné konektory v rozteči 5,0, resp. 5,08 mm, počet pólů: 2   |
| <b>Značení</b>            |                          |   |
| 0804293                   | SK 5,08/3,8:FORTL.ZAHLEN | Označovací karty, Karta, bílá, popsané, podélně: pořadová čísla 1-10, 11-20 atd. až 91-(99)100, Způsob montáže: Lepení, pro šířku svorek: 5,08 mm           |
| <b>Zástrčka / adaptér</b> |                          |   |
| 1734634                   | CP-MSTB                  | Kódovací profil, zasunuje se do drážky na zástrčce, resp. na invertované zásuvce konektoru, z červeného izolačního materiálu                                |

### Další výrobky

| Informace     | Popis                 | Popis výrobku   |
|---------------|-----------------------|---|
| <b>Obecně</b> |                       |   |
| 1859564       | EMSTBVA 2,5/ 7-G-5,08 | Základní pouzdro, Jmenovitý proud: 12 A, Jmenovité napětí (III/2): 320 V, Počet pólů: 7, Měřítka rastru: 5,08 mm, Barva: zelená, Povrch kontaktů: Cín, Montáž: zalisování   |
| 1873401       | FKIC 2,5/ 7-ST-5,08   | Zástrčka, Jmenovitý proud: 12 A, Jmenovité napětí (III/2): 320 V, Počet pólů: 7, Měřítka rastru: 5,08 mm, Typ připojení: Pružinový spoj, Barva: zelená, Povrch kontaktů: Cín  |
| 1786226       | IC 2,5/ 7-ST-5,08     | Zástrčka, Jmenovitý proud: 12 A, Jmenovité napětí (III/2): 320 V, Počet pólů: 7, Měřítka rastru: 5,08 mm, Typ připojení: Šroubové připojení, Barva: zelená, Povrch kontaktů: Cín  |
| 1823891       | ICC 2,5/ 7-STZ-5,08   | Zástrčka, Jmenovitý proud: 12 A, Jmenovité napětí (III/2): 320 V, Počet pólů: 7, Měřítka rastru: 5,08 mm, Typ připojení: Lisovaný spoj, Barva: zelená, Příslušné lisovací dutinkové kontakty s údaji o proudu [A] a rozsahu průřezu vodiče [mm <sup>2</sup> ]: 10A/ICC-MT 0,5-1,0 (3190577); 10A/ICC-MT 0,5-1,0 BA (3190603); 12A/ICC-MT 1,5-2,5 (3190580); 12A/ICC-MT 1,5-2,5 BA (3190593). BA = pásové kontakty |
| 1759062       | MSTB 2,5/ 7-G-5,08    | Základní pouzdro, Jmenovitý proud: 12 A, Jmenovité napětí (III/2): 320 V, Počet pólů: 7, Měřítka rastru: 5,08 mm, Barva: zelená, Povrch kontaktů: Cín, Montáž: Pájení   |
| 1757297       | MSTBA 2,5/ 7-G-5,08   | Základní pouzdro, Jmenovitý proud: 12 A, Jmenovité napětí (III/2): 320 V, Počet pólů: 7, Měřítka rastru: 5,08 mm, Barva: zelená, Povrch kontaktů: Cín, Montáž: Pájení   |
| 1758063       | MSTBV 2,5/ 7-G-5,08   | Základní pouzdro, Jmenovitý proud: 12 A, Jmenovité napětí (III/2): 320 V, Počet pólů: 7, Měřítka rastru: 5,08 mm, Barva: zelená, Povrch kontaktů: Cín, Montáž: Pájení   |
| 1755781       | MSTBVA 2,5/ 7-G-5,08  | Základní pouzdro, Jmenovitý proud: 12 A, Jmenovité napětí (III/2): 320 V, Počet pólů: 7, Měřítka rastru: 5,08 mm, Barva: zelená, Povrch kontaktů: Cín, Montáž: Pájení   |

### Výkres/schéma

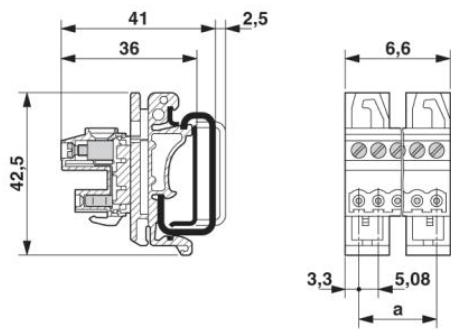
#### Diagram



Typ: (U)MSTBVK 2,5/...-ST-5,08 s IC 2,5/...-ST-5,08

Výkres v měřítku

---



**Adresa**

PHOENIX CONTACT, s.r.o.  
Dornych 47  
617 00 Brno, Czech Republic  
Telefon +420 542 213 401  
Fax +420 542 213 701  
<http://www.phoenixcontact.cz>



© 2013 Phoenix Contact  
Technické změny vyhrazeny.