

UMSTBVK 2,5/ 7-ST-5,08


Rendelési szám: 1833865

Az ábrán a termék 10 pólusú változata látható

<http://eshop.phoenixcontact.hu/phoenix/treeViewClick.do?UID=1833865>

Dugaszrész, Névleges áram: 12 A, Méretezési feszültség (III/2):
320 V, Pólusszám: 7, Raszterméret: 5,08 mm, Csatlakozástechnika:
Csavaros csatlakozás, Színe: zöld, Érintkező felülete: Cink, Szerelés:
Kalapsín

Kereskedelmi adat

EAN	 4 017918 110604
Csomag	50
Vámtarifa	85366990
Katalógusoldal információ	Oldal 362 (CAT-1-2013)

Termék jegyzetek

WEEE/RoHS-megfelelo: 2003.01.01



Az itt megadott adatok az online katalógusból származnak. Teljeskörű információkat és adatokat a felhasználói dokumentációknál találhat: <http://www.download.phoenixcontact.com>. Az internetes letöltésekhez eloször el kell fogadni az általános szerződési feltételeket.

Muszaki adatok

Méreték / pólusok

Szélesség	42,5 mm
Raszterméret	5,08 mm
„a” méret	30,48 mm
Pólusszám	7

Csavarmenet	M3
Meghúzási forgatónyomaték min	0,5 Nm
Meghúzási nyomaték max.	0,6 Nm

Műszaki adatok

Termékcsalád	UMSTBVK 2,5/...-ST
Szigetelőanyag csoport	I
Méretezési lökőfeszültség (III/3)	4 kV
Méretezési lökőfeszültség (III/2)	4 kV
Méretezési lökőfeszültség (II/2)	4 kV
Méretezési feszültség (III/2)	320 V
Méretezési feszültség (II/2)	630 V
Szabvány szerinti csatlakozás	EN-VDE
I _N névleges áram	12 A
U _N névleges feszültség	320 V
Névleges keresztmetszet	2,5 mm ²
Szigetelőanyag	PA
Éghetőségi osztály az UL 94 szerint	V0
Idomszer	A3
Csupaszolási hossz	7 mm

Csatlakozási adatok

Tömör vezeték keresztmetszet min	0,2 mm ²
Tömör vezeték keresztmetszet max	2,5 mm ²
Hajlékony vezeték keresztmetszet min	0,2 mm ²
Hajlékony vezeték keresztmetszet max	2,5 mm ²
Hajlékony vezeték keresztmetszet érvéghüvellyel műanyag hüvely nélkül min	0,25 mm ²
Hajlékony vezeték keresztmetszet érvéghüvellyel műanyag hüvely nélkül max	2,5 mm ²
Hajlékony vezeték keresztmetszet érvéghüvellyel műanyag hüvellyel min	0,25 mm ²
Hajlékony vezeték keresztmetszet érvéghüvellyel műanyag hüvellyel max	2,5 mm ²
2 azonos keresztmetszetű tömör vezeték min	0,2 mm ²
2 azonos keresztmetszetű tömör vezeték max	1 mm ²
2 azonos keresztmetszetű hajlékony vezeték min	0,2 mm ²
2 azonos keresztmetszetű hajlékony vezeték max	1,5 mm ²

2 egyforma keresztmetszetű hajlékony vezeték műanyag hüvely nélkül AEH-val min	0,25 mm ²
2 egyforma keresztmetszetű hajlékony vezeték műanyag hüvely nélkül AEH-val max	1 mm ²
2 egyforma keresztmetszetű hajlékony vezeték műanyag hüvelyes TWIN-AEH-val min	0,5 mm ²
2 azonos keresztmetszetű hajlékony vezeték műanyag hüvelyes TWIN-AEH-val max	1,5 mm ²
Vezeték keresztmetszet AWG/kcmil min	24
Vezeték keresztmetszet AWG/kcmil max	12

Tanúsítványok



Tanúsítások

CSA, cULus Recognized, GOST, VDE Gutachten mit Fertigungsüberwachung, CCA, IEC CB Scheme

Igényelt tanúsítások:

Ex tanúsítások:

Tartozékok

Termék	Típus leírás	Leírás
Jelölés		
0804293	SK 5,08/3,8:FORTL.ZAHLEN	Jelölőkártyák, Kártya, fehér, feliratozva, hosszában: sorfolytonos számok, 1-10, 11-20 stb. 91-(99)100-ig, Szerelési mód: Ragasztható, a következő kapocsszélességhez: 5,08 mm
dugasz/adapter		
1734634	CP-MSTB	Kódolóprofil, a dugaszfél hornyába ill. az invertált alapházba betolható, piros szigetelőanyagból
szerszámok		
1205053	SZS 0,6X3,5	Működtető szerszám, ST kapcsolókhoz, szigetelt, hornyos csavarhúzóként is alkalmazható, mérete: 0,6x3,5x100 mm, kétkomponensű markolat, csúszásmentes

Általános

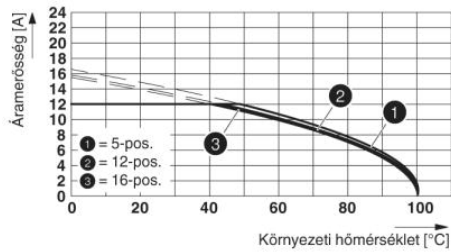
1733169	EBP 2- 5	Behelyezhető áthidaló, teljesen szigetelt, 5,0 ill. 5,08 mm raszterű csatlakozókhöz, pólusszám: 2
---------	----------	---

További termékek

Termék	Típus leírás	Leírás
Általános		
1859564	EMSTBVA 2,5/ 7-G-5,08	Alap készülékház, Névleges áram: 12 A, Méretezési feszültség (III/2): 320 V, Pólusszám: 7, Raszterméret: 5,08 mm, Színe: zöld, Érintkező felülete: Cink, Szerelés: Press-In
1873401	FKIC 2,5/ 7-ST-5,08	Dugasrész, Névleges áram: 12 A, Méretezési feszültség (III/2): 320 V, Pólusszám: 7, Raszterméret: 5,08 mm, Csatlakozástechnika: Rugós csatlakozás, Színe: zöld, Érintkező felülete: Cink
1786226	IC 2,5/ 7-ST-5,08	Dugasrész, Névleges áram: 12 A, Méretezési feszültség (III/2): 320 V, Pólusszám: 7, Raszterméret: 5,08 mm, Csatlakozástechnika: Csavaros csatlakozás, Színe: zöld, Érintkező felülete: Cink
1823891	ICC 2,5/ 7-STZ-5,08	Dugasrész, Névleges áram: 12 A, Méretezési feszültség (III/2): 320 V, Pólusszám: 7, Raszterméret: 5,08 mm, Csatlakozástechnika: Krimpcsatlakozás, Színe: zöld, Hozzá tartozó krimpelhető aljzatérintkezők a következő áram [A] és vezetékkeresztmetszet-tartomány [mm ²] adatokkal: 10A/ICC-MT 0,5-1,0 (3190577); 10A/ICC-MT 0,5-1,0 BA (3190603); 12A/ICC-MT 1,5-2,5 (3190580); 12A/ICC-MT 1,5-2,5 BA (3190593). BA = szalagérintkezők
1759062	MSTB 2,5/ 7-G-5,08	Alap készülékház, Névleges áram: 12 A, Méretezési feszültség (III/2): 320 V, Pólusszám: 7, Raszterméret: 5,08 mm, Színe: zöld, Érintkező felülete: Cink, Szerelés: forrasztás
1757297	MSTBA 2,5/ 7-G-5,08	Alap készülékház, Névleges áram: 12 A, Méretezési feszültség (III/2): 320 V, Pólusszám: 7, Raszterméret: 5,08 mm, Színe: zöld, Érintkező felülete: Cink, Szerelés: forrasztás
1758063	MSTBV 2,5/ 7-G-5,08	Alap készülékház, Névleges áram: 12 A, Méretezési feszültség (III/2): 320 V, Pólusszám: 7, Raszterméret: 5,08 mm, Színe: zöld, Érintkező felülete: Cink, Szerelés: forrasztás
1755781	MSTBVA 2,5/ 7-G-5,08	Alap készülékház, Névleges áram: 12 A, Méretezési feszültség (III/2): 320 V, Pólusszám: 7, Raszterméret: 5,08 mm, Színe: zöld, Érintkező felülete: Cink, Szerelés: forrasztás

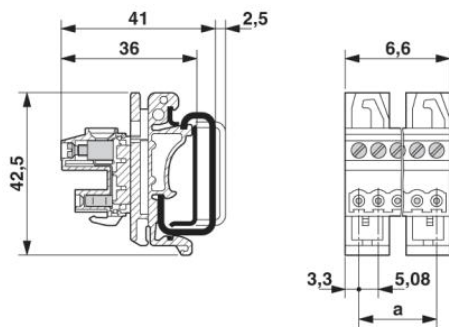
Rajzok

Diagram



Típus: (U)MSTBVK 2,5/...-ST-5,08, IC 2,5/...-ST-5,08-cal

Méretrajz



Cím

Phoenix Contact Kft.
Gyár utca 2
2040 Budaörs, Hungary
Telefon +36-23/501-160
Fax +36-23/418-438
<http://www.phoenixcontact.hu>



Phoenix Contact Kft.
Muszaki módosítás fenntartva;