

UMSTBVK 2,5/ 7-ST-5,08


Codice articolo: 1833865

La figura illustra la versione a 10 poli dell'articolo

<http://eshop.phoenixcontact.it/phoenix/treeViewClick.do?UID=1833865>

Spina, Corrente nominale: 12 A, Tensione di dimensionamento (III/2): 320 V, N. poli: 7, Passo: 5,08 mm, Tipo di connessione: Connessione a vite, Colore: verde, Superficie contatti: Stagno, Montaggio: Guida di supporto

Dati commerciali

EAN	 4 017918 110604
VPE	50 pcs.
Tariffa doganale	85366990
Peso lordo pezzi	24,93 g
Indicazione pagine catalogo	Pagina 294 (CC-2009)

Note dei prodotti

Conforme alle direttive WEEE/RoHS dal: 01.01.2003



Verificare che i dati qui riportati siano ricavati dal catalogo online. Utilizzare tutte le informazioni e i dati della documentazione per l'utente alla pagina <http://www.download.phoenixcontact.it> Per il download da Internet, valgono le condizioni generali di utilizzo.

Dati tecnici

Misure/poli

Larghezza	42,5 mm
Passo	5,08 mm
Misura a	30,48 mm
N. poli	7
Filettatura	M3

Coppia min.	0,5 Nm
Coppia max.	0,6 Nm

Dati tecnici

Famiglia articolo	UMSTBVK 2,5/...-ST
Gruppo materiale isolante	I
Tensione impulsiva di dimensionamento (III/3)	4 kV
Tensione impulsiva di dimensionamento (III/2)	4 kV
Tensione impulsiva di dimensionamento (II/2)	4 kV
Tensione di dimensionamento (III/2)	320 V
Tensione di dimensionamento (II/2)	630 V
Attacco a norma	EN-VDE
Corrente nominale I_N	12 A
Tensione nominale U_N	320 V
Sezione nominale	2,5 mm ²
Materiale isolante	PA
Classe di combustibilità a norma UL 94	V0
Calibro a tampone	A3
Lunghezza di spelatura	7 mm

Dati di collegamento

Sezione conduttore rigido min.	0,2 mm ²
Sezione conduttore rigido max.	2,5 mm ²
Sezione conduttore flessibile min.	0,2 mm ²
Sezione conduttore flessibile max.	2,5 mm ²
Sezione conduttore flessibile con capocorda senza collare in plastica min.	0,25 mm ²
Sezione conduttore flessibile con capocorda senza collare in plastica max.	2,5 mm ²
Sezione conduttore flessibile con capocorda con collare in plastica min.	0,25 mm ²
Sezione conduttore flessibile con capocorda con collare in plastica max.	2,5 mm ²
2 conduttori stesso diametro, rigidi min.	0,2 mm ²
2 conduttori stesso diametro, rigidi max.	1 mm ²
2 conduttori stesso diametro, flessibili min.	0,2 mm ²
2 conduttori stesso diametro, flessibili max.	1,5 mm ²

2 conduttori con stesso diametro, flessibili con AEH senza collare in plastica min.	0,25 mm ²
2 conduttori con stesso diametro, flessibili con AEH senza collare in plastica max.	1 mm ²
2 conduttori con stesso diametro, flessibili con TWIN-AEH con collare in plastica min.	0,5 mm ²
2 conduttori con stesso diametro, flessibili con TWIN-AEH con collare in plastica max.	1,5 mm ²
Sezione trasversale conduttore AWG/kcmil min.	24
Sezione trasversale conduttore AWG/kcmil max.	12

Omologazioni



Omologazioni

CSA, cULus Recognized, GOST, VDE Gutachten mit Fertigungsüberwachung, CCA, IEC CB Scheme

Omologazioni richieste:

Omologazioni Ex:

Accessori

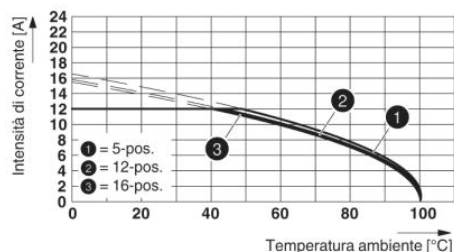
Articolo	Denominazione	Descrizione
Generale		
1733169	EBP 2- 5	Ponticello a pettine, completamente isolato, per connettori con passo da 5,0 o 5,08 mm, numero di poli: 2
Spina/adattatore		
1734634	CP-MSTB	Profilo di codifica da inserire nella scanalatura della spina o della presa base invertita, in materiale isolante rosso
Utensili		
1205053	SZS 0,6X3,5	Utensile, per morsetti ST, isolato, adatto anche come cacciavite per teste a taglio, dimensioni: 0,6x3,5x100 mm, manico a 2 componenti, con protezione anti-svitamento

Prodotti complementari

Articolo	Denominazione	Descrizione
Generale		
1859564	EMSTBVA 2,5/ 7-G-5,08	Pres a base, Corrente nominale: 12 A, Tensione di dimensionamento (III/2): 320 V, N. poli: 7, Passo: 5,08 mm, Colore: verde, Superficie contatti: Stagno, Montaggio: A pressione
1873401	FKIC 2,5/ 7-ST-5,08	Spina, Corrente nominale: 12 A, Tensione di dimensionamento (III/2): 320 V, N. poli: 7, Passo: 5,08 mm, Tipo di connessione: Connessione a molla, Colore: verde, Superficie contatti: Stagno
1786226	IC 2,5/ 7-ST-5,08	Spina, Corrente nominale: 12 A, Tensione di dimensionamento (III/2): 320 V, N. poli: 7, Passo: 5,08 mm, Tipo di connessione: Connessione a vite, Colore: verde, Superficie contatti: Stagno
1823891	ICC 2,5/ 7-STZ-5,08	Spina, Corrente nominale: 12 A, Tensione di dimensionamento (III/2): 320 V, N. poli: 7, Passo: 5,08 mm, Tipo di connessione: Attacco a crimpare, Colore: verde, I rispettivi contatti a crimpare con i dati relativi alla corrente [A] e alla sezione trasversale del conduttore [mm ²]: 10A/ICC-MT 0,5-1,0 (3190577); 10A/ICC-MT 0,5-1,0 BA (3190603); 12A/ICC-MT 1,5-2,5 (3190580); 12A/ICC-MT 1,5-2,5 BA (3190593). BA = Contatti di banda
1759062	MSTB 2,5/ 7-G-5,08	Pres a base, Corrente nominale: 12 A, Tensione di dimensionamento (III/2): 320 V, N. poli: 7, Passo: 5,08 mm, Colore: verde, Superficie contatti: Stagno, Montaggio: Saldatura
1757297	MSTBA 2,5/ 7-G-5,08	Pres a base, Corrente nominale: 12 A, Tensione di dimensionamento (III/2): 320 V, N. poli: 7, Passo: 5,08 mm, Colore: verde, Superficie contatti: Stagno, Montaggio: Saldatura
1758063	MSTBV 2,5/ 7-G-5,08	Pres a base, Corrente nominale: 12 A, Tensione di dimensionamento (III/2): 320 V, N. poli: 7, Passo: 5,08 mm, Colore: verde, Superficie contatti: Stagno, Montaggio: Saldatura
1755781	MSTBVA 2,5/ 7-G-5,08	Pres a base, Corrente nominale: 12 A, Tensione di dimensionamento (III/2): 320 V, N. poli: 7, Passo: 5,08 mm, Colore: verde, Superficie contatti: Stagno, Montaggio: Saldatura

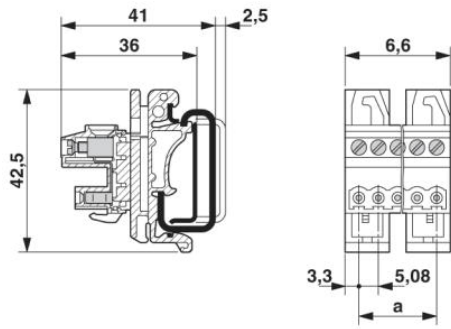
Disegni

Diagramma



Tipo: (U)MSTBVK 2,5/...-ST-5,08 con IC 2,5/...-ST-5,08

Disegno quotato



Indirizzo

PHOENIX CONTACT S.p.A.
Via Bellini, 39/41
Cusano Milanino (MI), Italy
Tel.: +39 02 660591
Fax +39 02 66059500
<http://www.phoenixcontact.it>



© 2010 Phoenix Contact
Con riserva di modifiche tecniche.