

Leiterplattensteckverbinder - IC 2,5/ 3-ST-5,08 - 1786187

Bitte beachten Sie, dass die hier angegebenen Daten dem Online-Katalog entnommen sind. Die vollständigen Informationen und Daten entnehmen Sie bitte der Anwenderdokumentation. Es gelten die Allgemeinen Nutzungsbedingungen für Internet-Downloads. (<http://download.phoenixcontact.de>)



Steckerteil, Nennstrom: 12 A, Bemessungsspannung (III/2): 320 V, Polzahl: 3, Rastermaß: 5,08 mm, Anschlussart: Schraubanschluss, Farbe: grün, Kontaktoberfläche: Zinn

Abbildung zeigt eine 10-polige Variante des Artikels

Produkteigenschaften

- Kombinierbar mit invertierten Grundleisten und Steckern für berührungsgeschützte Applikationen
- Stecker mit invertiertem Kontaktsystem (Stiftkontakt)

Kaufmännische Daten

| | |
|---------------------------|---------------|
| Verpackungseinheit | 50 |
| GTIN | 4017918042332 |

Technische Daten

Maße

| | |
|------------------|----------|
| Rastermaß | 5,08 mm |
| Maß a | 10,16 mm |

Allgemein

| | |
|---------------------------------------|---------------------|
| Artikelfamilie | IC 2,5/..-ST |
| Isolierstoffgruppe | I |
| Bemessungsstoßspannung (III/3) | 4 kV |
| Bemessungsstoßspannung (III/2) | 4 kV |
| Bemessungsstoßspannung (II/2) | 4 kV |
| Bemessungsspannung (III/3) | 250 V |
| Bemessungsspannung (III/2) | 320 V |
| Bemessungsspannung (II/2) | 630 V |
| Anschluss gemäß Norm | EN-VDE |
| Nennstrom I_N | 12 A |
| Nennquerschnitt | 2,5 mm ² |
| Belastungsstrom maximal | 12 A |
| Isolierstoff | PA |
| Brennbarkeitsklasse nach UL 94 | V0 |
| Lehrdorn | A3 |
| Abisolierlänge | 7 mm |

Leiterplattensteckverbinder - IC 2,5/ 3-ST-5,08 - 1786187

Technische Daten

Allgemein

| | |
|----------------------|--------|
| Polzahl | 3 |
| Schraubengewinde | M3 |
| Anzugsdrehmoment min | 0,5 Nm |
| Anzugsdrehmoment max | 0,6 Nm |

Anschlussdaten

| | |
|---|----------------------|
| Leiterquerschnitt starr min | 0,2 mm ² |
| Leiterquerschnitt starr max | 2,5 mm ² |
| Leiterquerschnitt flexibel min | 0,2 mm ² |
| Leiterquerschnitt flexibel max | 2,5 mm ² |
| Leiterquerschnitt flexibel m. Aderendhülse ohne Kunststoffhülse min | 0,25 mm ² |
| Leiterquerschnitt flexibel m. Aderendhülse ohne Kunststoffhülse max | 2,5 mm ² |
| Leiterquerschnitt flexibel m. Aderendhülse m. Kunststoffhülse min | 0,25 mm ² |
| Leiterquerschnitt flexibel m. Aderendhülse m. Kunststoffhülse max | 2,5 mm ² |
| Leiterquerschnitt AWG/kcmil min | 24 |
| Leiterquerschnitt AWG/kcmil max | 12 |
| 2 Leiter gleichen Querschnitts starr min | 0,2 mm ² |
| 2 Leiter gleichen Querschnitts starr max | 1 mm ² |
| 2 Leiter gleichen Querschnitts flexibel min | 0,2 mm ² |
| 2 Leiter gleichen Querschnitts flexibel max | 1,5 mm ² |
| 2 Leiter gleichen Querschnitts flexibel m. AEH ohne Kunststoffhülse min | 0,25 mm ² |
| 2 Leiter gleichen Querschnitts flexibel m. AEH ohne Kunststoffhülse max | 1 mm ² |
| 2 Leiter gleichen Querschnitts flexibel m. TWIN-AEH mit Kunststoffhülse min | 0,5 mm ² |
| 2 Leiter gleichen Querschnitts flexibel m. TWIN-AEH mit Kunststoffhülse max | 1,5 mm ² |
| AWG nach UL/CUL min | 30 |
| AWG nach UL/CUL max | 12 |

Klassifikationen

eCl@ss

| | |
|------------|----------|
| eCl@ss 4.0 | 272607xx |
| eCl@ss 4.1 | 27260701 |
| eCl@ss 5.0 | 27260701 |
| eCl@ss 5.1 | 27260701 |
| eCl@ss 6.0 | 27260704 |
| eCl@ss 7.0 | 27440402 |
| eCl@ss 8.0 | 27440402 |

Leiterplattensteckverbinder - IC 2,5/ 3-ST-5,08 - 1786187

Klassifikationen

ETIM

| | |
|-----------------|----------|
| ETIM 3.0 | EC001121 |
| ETIM 4.0 | EC002638 |
| ETIM 5.0 | EC002638 |

UNSPSC

| | |
|----------------------|----------|
| UNSPSC 6.01 | 30211810 |
| UNSPSC 7.0901 | 39121409 |
| UNSPSC 11 | 39121409 |
| UNSPSC 12.01 | 39121409 |
| UNSPSC 13.2 | 39121409 |

Approbationen

CSA / UL Recognized / VDE Gutachten mit Fertigungsüberwachung / cUL Recognized / GOST / IECEE CB Scheme / GOST / CCA / cULus Recognized /

Approbationsdetails

| | | |
|----------------------------|----------|----------|
| CSA | | |
| Usegroups | B | D |
| Nennspannung UN | 300 V | 300 V |
| Nennstrom IN | 10 A | 10 A |
| mm ² /AWG/kcmil | 28-12 | 28-12 |

| | | |
|----------------------------|----------|----------|
| UL Recognized | | |
| Usegroups | B | D |
| Nennspannung UN | 250 V | 300 V |
| Nennstrom IN | 12 A | 10 A |
| mm ² /AWG/kcmil | 30-12 | 30-12 |

| | |
|--|---------|
| VDE Gutachten mit Fertigungsüberwachung | |
| Nennspannung UN | 250 V |
| Nennstrom IN | 12 A |
| mm ² /AWG/kcmil | 0.2-2.5 |

Leiterplattensteckverbinder - IC 2,5/ 3-ST-5,08 - 1786187

Approbationen

cUL Recognized

| Usegroups | B | D |
|----------------------------|-------|-------|
| Nennspannung UN | 250 V | 300 V |
| Nennstrom IN | 12 A | 10 A |
| mm ² /AWG/kcmil | 30-12 | 30-12 |

GOST

IECEE CB Scheme

| | |
|----------------------------|---------|
| Nennspannung UN | 250 V |
| Nennstrom IN | 12 A |
| mm ² /AWG/kcmil | 0.2-2.5 |

CCA

| | |
|----------------------------|---------|
| Nennspannung UN | 250 V |
| Nennstrom IN | 12 A |
| mm ² /AWG/kcmil | 0.2-2.5 |

cULus Recognized

Zubehör

Blindstopfen

MSTB-BL - 1755477



Leiterplattensteckverbinder - IC 2,5/ 3-ST-5,08 - 1786187

Zubehör

Brücke

EBP 2- 5 - 1733169



Schraubwerkzeug

SZS 0,6X3,5 - 1205053



Kodierelement

CR-MSTB - 1734401



Klemmenmarker beschriftet

SK 5,08/3,8:FORTL.ZAHLEN - 0804293



Kabelgehäuse

Leiterplattensteckverbinder - IC 2,5/ 3-ST-5,08 - 1786187

Zubehör

KGG-MSTB 2,5/ 2 - 1803934

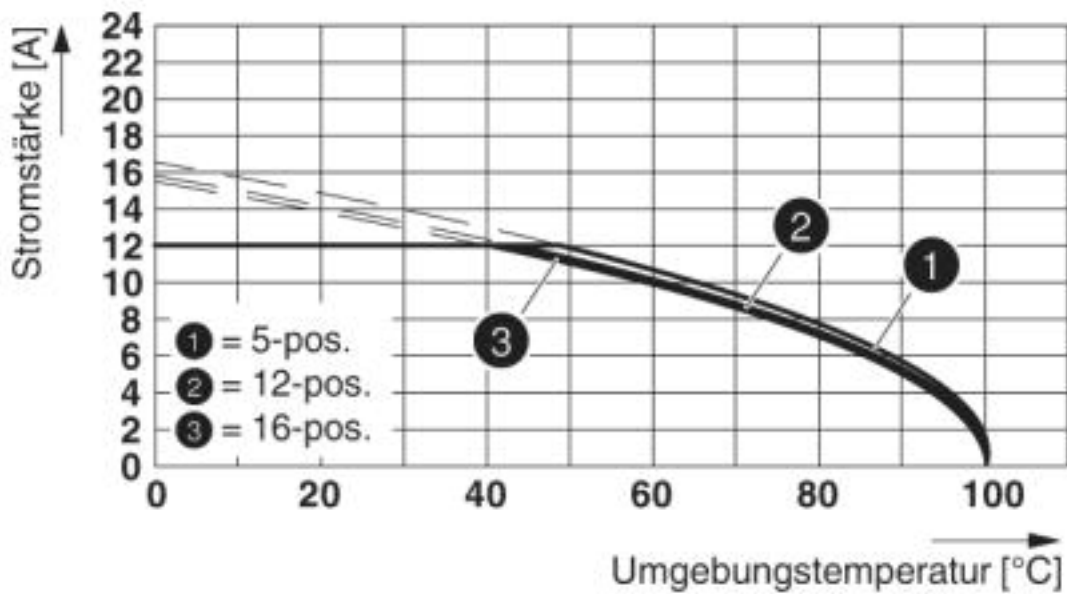


KGS-MSTB 2,5/ 8 - 1783779



Zeichnungen

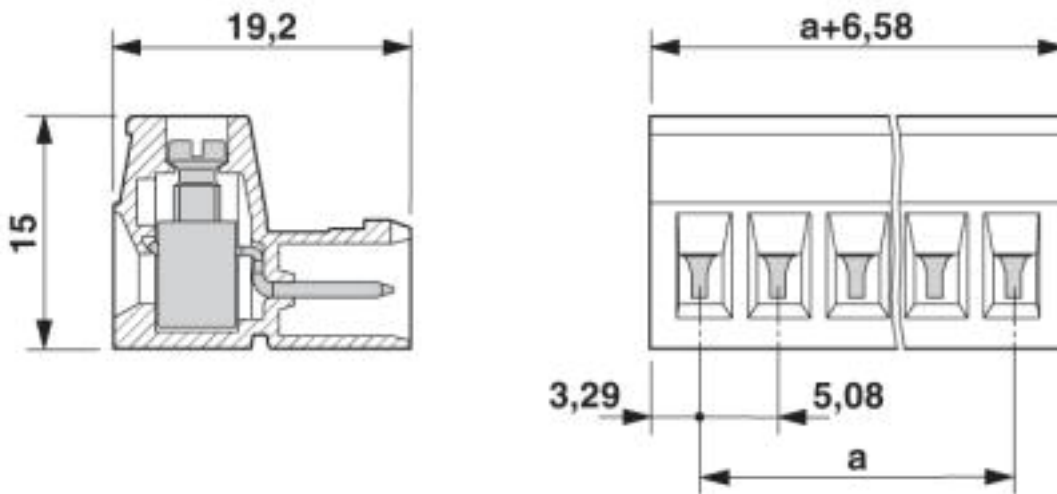
Diagramm



Typ: (U)MSTBVK 2,5/...-ST-5,08 mit IC 2,5/...-ST-5,08

Leiterplattensteckverbinder - IC 2,5/ 3-ST-5,08 - 1786187

Maßzeichnung



© Phoenix Contact 2013 - alle Rechte vorbehalten
<http://www.phoenixcontact.com>