

MVSTBU 2,5/ 6-GB-5,08


Obj.č.: 1788570

Obrázek ukazuje 10pólovou variantu zboží


<http://eshop.phoenixcontact.cz/phoenix/treeViewClick.do?UID=1788570>

Zástrčka, Jmenovitý proud: 12 A, Jmenovité napětí (III/2): 320 V,
Počet pólů: 6, Měřítka rastru: 5,08 mm, Typ připojení: Šroubové
připojení, Barva: zelená, Povrch kontaktů: Cín, Montáž: Přímá montáž

Údaje

EAN	 4 017918 043636
Balení	1 ks
Celní tarif	85366990
Váha brutto v kusech	0,01273 kg
Informace v katalogu	Strana 357 (CAT-1-2013)

Poznámky k produktu

 WEEE/RoHS-compliant since:
01.01.2003


<http://www.download.phoenixcontact.com>
Please note that the data given here has been taken from the online catalog. For comprehensive information and data, please refer to the user documentation. The General Terms and Conditions of Use apply to Internet downloads.

Technické údaje

Rozměry / póly

Měřítka rastru	5,08 mm
Rozměr a	25,4 mm
Počet pólů	6
Závit šroubu	M3
Utahovací moment min.	0,5 Nm

Utahovací moment max	0,6 Nm
----------------------	--------

Technická data

Rodina výrobků	MVSTBU 2,5/...-GB
skupina izolačního materiálu	I
zatěžovací rázové napětí (III/3)	4 kV
zatěžovací rázové napětí (III/2)	4 kV
zatěžovací rázové napětí (II/2)	4 kV
jmenovité napětí (III/2)	320 V
jmenovité napětí (II/2)	630 V
Přípojka podle normy	EN-VDE
Jmenovitý proud I_N	12 A
Jmenovité napětí U_N	320 V
jmenovitý průřez	2,5 mm ²
Izolační materiál	PA
Třída hořlavosti podle UL 94	V0
válečkový kalibr	A3
Délka odstranění izolace	7 mm

Data připojení

Min. průřez vodiče, tuhý	0,2 mm ²
Max. průřez vodiče, tuhý	2,5 mm ²
Min. průřez vodiče, ohebný	0,2 mm ²
Max. průřez vodiče, ohebný	2,5 mm ²
Průřez vodiče flexibilní m. koncovka vodiče bez plastického pouzdra min	0,25 mm ²
Průřez vodiče flexibilní m. koncovka vodiče bez plastického pouzdra max.	2,5 mm ²
Průřez vodiče flexibilní m. koncovka vodiče m. plastické pouzdro max.	0,25 mm ²
	2,5 mm ²
2 vodiče se stejným průřezem pevný min	0,2 mm ²
2 vodiče se stejným průřezem pevný max	1 mm ²
2 vodiče se stejným průřezem flexibilní min	0,2 mm ²
2 vodiče se stejným průřezem flexibilní max	1,5 mm ²
2 vodiče se stejným průřezem flexibilní m. AEH bez plastického pouzdra min	0,25 mm ²

2 vodiče se stejným průřezem flexibilní m. AEH bez plastického pouzdra max	1 mm ²
2 vodiče se stejným průřezem flexibilní m. TWIN-AEH s plastickým pouzdrům max	0,5 mm ²
	1 mm ²
Průřez vodiče AWG/kcmil min.	24
Průřez vodiče AWG/kcmil max.	12

Certifikáty/Osvědčení



Aprobace

CSA, cULus Recognized, GOST, VDE Gutachten mit Fertigungsüberwachung, CCA, IECIEE CB Scheme

Vyžádané aprobace:

Aprobace z:

Příslušenství

Informace	Popis	Popis výrobku
Montáž		
1755477	MSTB-BL	Prázdný prvek, pro oddělení, nasazuje se na pólový kolík ze zeleného izolačního materiálu
Nářadí		
1205053	SZS 0,6X3,5	Ovládací nástroj, pro svorky ST, izolovaný, vhodný také jako šroubovák s drážkou, velikost: 0,6x3,5x100 mm, 2komponentní rukojeť, s ochranou proti odvinutí
Obecně		
1733169	EBP 2- 5	Vložný můstek, zcela izolovaný, pro zásuvné konektory v rozteči 5,0, resp. 5,08 mm, počet pólů: 2
Značení		
0804293	SK 5,08/3,8:FORTL.ZAHLEN	Označovací karty, Karta, bílá, popsané, podélně: pořadová čísla 1-10, 11-20 atd. až 91-(99)100, Způsob montáže: Lepení, pro šířku svorek: 5,08 mm

Zástrčka / adaptér

1734401	CR-MSTB	Kódovací prvek, zasunuje se do vybrání na zásuvce konektoru, resp. na invertované zástrčce, z červeného izolačního materiálu
---------	---------	--

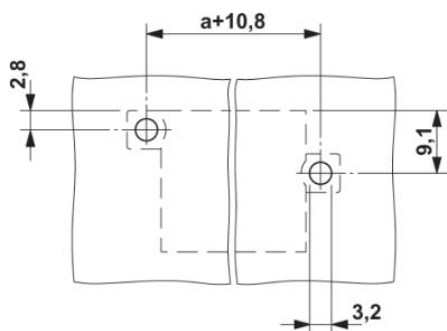
Další výrobky

Informace	Popis	Popis výrobku
Obecně		
1873090	FKC 2,5/ 6-ST-5,08	Zástrčka, Jmenovitý proud: 12 A, Jmenovité napětí (III/2): 320 V, Počet pólů: 6, Měřítka rastru: 5,08 mm, Typ připojení: Pružinový spoj, Barva: zelená, Povrch kontaktů: Cín
1873993	FKCVR 2,5/ 6-ST-5,08	Zástrčka, Jmenovitý proud: 12 A, Jmenovité napětí (III/2): 320 V, Počet pólů: 6, Měřítka rastru: 5,08 mm, Typ připojení: Pružinový spoj, Barva: zelená, Povrch kontaktů: Cín
1777329	FRONT-MSTB 2,5/ 6-ST-5,08	Zástrčka, Jmenovitý proud: 12 A, Jmenovité napětí (III/2): 320 V, Počet pólů: 6, Měřítka rastru: 5,08 mm, Typ připojení: Šroubové připojení, Barva: zelená, Povrch kontaktů: Cín
1757051	MSTB 2,5/ 6-ST-5,08	Zástrčka, Jmenovitý proud: 12 A, Jmenovité napětí (III/2): 320 V, Počet pólů: 6, Měřítka rastru: 5,08 mm, Typ připojení: Šroubové připojení, Barva: zelená, Povrch kontaktů: Cín
1776126	MSTB 2,5/ 6-STZ-5,08	Zástrčka, Jmenovitý proud: 12 A, Jmenovité napětí (III/2): 320 V, Počet pólů: 6, Měřítka rastru: 5,08 mm, Typ připojení: Šroubové připojení, Barva: zelená, Povrch kontaktů: Cín
1808858	MSTBC 2,5/ 6-ST-5,08	Zástrčka, Jmenovitý proud: 12 A, Jmenovité napětí (III/2): 320 V, Počet pólů: 6, Měřítka rastru: 5,08 mm, Typ připojení: Lisovaný spoj, Barva: zelená, Příslušné lisovací dutinkové kontakty s údaji k proudu [A] a rozsahu průřezu vodiče [mm ²]: 10A/MSTBC-MT 0,5-1,0 (3190564); 10A/MSTBC-MT 0,5-1,0 BA (3190645); 12A/MSTBC-MT 1,5-2,5 (3190551); 12A/MSTBC-MT 1,5-2,5 BA (3190658). BA = pásové kontakty
1809543	MSTBC 2,5/ 6-STZ-5,08	Zástrčka, Jmenovitý proud: 12 A, Jmenovité napětí (III/2): 320 V, Počet pólů: 6, Měřítka rastru: 5,08 mm, Typ připojení: Lisovaný spoj, Barva: zelená, Příslušné lisovací dutinkové kontakty s údaji k proudu [A] a rozsahu průřezu vodiče [mm ²]: 10A/MSTBC-MT 0,5-1,0 (3190564); 10A/MSTBC-MT 0,5-1,0 BA (3190645); 12A/MSTBC-MT 1,5-2,5 (3190551); 12A/MSTBC-MT 1,5-2,5 BA (3190658). BA = pásové kontakty
1769052	MSTBP 2,5/ 6-ST-5,08	Zástrčka, Jmenovitý proud: 12 A, Jmenovité napětí (III/2): 320 V, Počet pólů: 6, Měřítka rastru: 5,08 mm, Typ připojení: Šroubové připojení, Barva: zelená, Povrch kontaktů: Cín
1792281	MVSTBR 2,5/ 6-ST-5,08	Zástrčka, Jmenovitý proud: 12 A, Jmenovité napětí (III/2): 320 V, Počet pólů: 6, Měřítka rastru: 5,08 mm, Typ připojení: Šroubové připojení, Barva: zelená, Povrch kontaktů: Cín
1792799	MVSTBW 2,5/ 6-ST-5,08	Zástrčka, Jmenovitý proud: 12 A, Jmenovité napětí (III/2): 320 V, Počet pólů: 6, Měřítka rastru: 5,08 mm, Typ připojení: Šroubové připojení, Barva: zelená, Povrch kontaktů: Cín

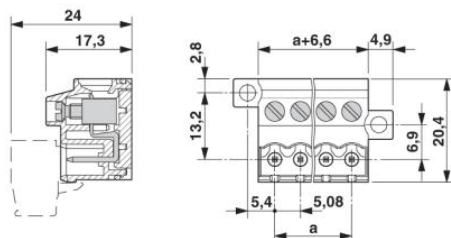
1883297	QC 1/ 6-ST-5,08	Zástrčka, Jmenovitý proud: 10 A, Jmenovité napětí (III/2): 630 V, Počet pólů: 6, Měřítka rastru: 5,08 mm, Typ připojení: Zářezová svorka QUICKON, Barva: zelená, Povrch kontaktů: Cín
1826322	SMSTB 2,5/ 6-ST-5,08	Zástrčka, Jmenovitý proud: 12 A, Jmenovité napětí (III/2): 320 V, Počet pólů: 6, Měřítka rastru: 5,08 mm, Typ připojení: Šroubové připojení, Barva: zelená, Povrch kontaktů: Cín

Výkres/schéma

Vrtací schéma/geometrie pájecí desky



Výkres v měřítku



Adresa

PHOENIX CONTACT, s.r.o.
Dornych 47
617 00 Brno, Czech Republic
Telefon +420 542 213 401
Fax +420 542 213 701
<http://www.phoenixcontact.cz>



© 2013 Phoenix Contact
Technické změny vyhrazeny.