

MVSTBU 2,5/ 6-GB-5,08


Référence: 1788570

L'illustration représente une version 10 pôles de l'article

<http://eshop.phoenixcontact.fr/phoenix/treeViewClick.do?UID=1788570>

Élément enfichable, Intensité nominale: 12 A, Tension de référence (III/2): 320 V, Nbre. pôles: 6, Pas: 5,08 mm, Connectique: Raccordement vissé, Coloris: vert, Surface des contacts: étain, Montage: Montage direct

Caractéristiques commerciales

EAN	 4 017918 043636
Unité d'emballage	50 pcs.
Tarif douanier	85366990
Poids brut par pièce	kg
Donnée de page de catalogue	Page 289 (CC-2009)

Notez que les données indiquées ici sont issues du catalogue en ligne. Vous trouverez l'intégralité des informations et des données dans la documentation pour l'utilisateur sous <http://www.download.phoenixcontact.fr> Les conditions générales d'utilisation pour les téléchargements sur Internet sont applicables.

Données techniques

Cotes / pôles

Pas	5,08 mm
Cote a	25,4 mm
Nombre de pôles	6
Filetage vis	M3
Couple de serrage min.	0,5 Nm
Couple de serrage max.	0,6 Nm

Caractéristiques techniques

Famille d'articles	MVSTBU 2,5/...-GB
--------------------	-------------------

Groupe d'isolant	I
Tension de choc assignée (III/3)	4 kV
Tension de choc assignée (III/2)	4 kV
Tension de choc assignée (II/2)	4 kV
Tension assignée (III/2)	320 V
Tension assignée (II/2)	630 V
Connexion selon la norme	EN-VDE
Intensité nominale I_N	12 A
Tension nominale U_N	320 V
Section nominale	2,5 mm ²
Matériau isolant	PA
Classe d'inflammabilité selon UL 94	V0
Gabarit	A3
Longueur à dénuder	7 mm

Caractéristiques de raccordement

Section de conducteur rigide min.	0,2 mm ²
Section de conducteur rigide max.	2,5 mm ²
Section de conducteur souple min.	0,2 mm ²
Section de conducteur souple max.	2,5 mm ²
Section de conducteur souple avec embout sans cône d'entrée isolant max.	0,25 mm ²
	2,5 mm ²
Section de conducteur souple avec embout et cône d'entrée isolant min.	0,25 mm ²
Section de conducteur souple avec embout et cône d'entrée isolant max.	2,5 mm ²
2 conducteurs rigides de même section min.	0,2 mm ²
2 conducteurs rigides de même section max.	1 mm ²
2 conducteurs souples de même section min.	0,2 mm ²
2 conducteurs souples de même section max.	1,5 mm ²
2 conducteurs souples de même section avec AEH sans cône d'entrée isolant min.	0,25 mm ²
2 conducteurs souples de même section avec AEH sans cône d'entrée isolant max.	1 mm ²
2 conducteurs souples de même section avec TWIN-AEH et cône d'entrée isolant min.	0,5 mm ²
2 conducteurs souples de même section avec TWIN-AEH et cône d'entrée isolant max.	1 mm ²

Section du conducteur AWG/kcmil min.	24
Section du conducteur AWG/kcmil max.	12

Approbations



Homologations CSA, cULus Recognized, GOST, VDE Gutachten mit Fertigungsüberwachung, CCA, IECCE CB Scheme

Homologations demandées :

Homologations EX :

Accessoires

Article	Désignation	Description
Connecteur mâle/adaptateur		
1734401	CR-MSTB	Cavalier de détrompage, s'insère dans la partie évidée de l'embase ou de l'élément enfichable inversé, isolant rouge
Généralités		
1733169	EBP 2- 5	Peigne de liaison, entièrement isolé, pour connecteurs au pas de 5,0 ou 5,08 mm, pôles : 2
Montage		
1755477	MSTB-BL	Cache, pour constituer des groupes, s'enfiche sur le picot, isolant vert
Outil		
1205053	SZS 0,6X3,5	Outil de déverrouillage, pour blocs de jonction ST, isolé, s'utilise aussi comme tournevis pour tête fendue, dimensions : 0,6 x 3,5 x 100 mm, manche à deux composants, antidérapant
Repérage		
0804293	SK 5,08/3,8:FORTL.ZAHLEN	Cartes de repérage, Carte, blanc, repéré, longitudinal: numérotation continue 1-10, 11-20, etc. jusqu'à 91-(99)100, Type de montage: Collage, pour BJ au pas de : 5,08 mm

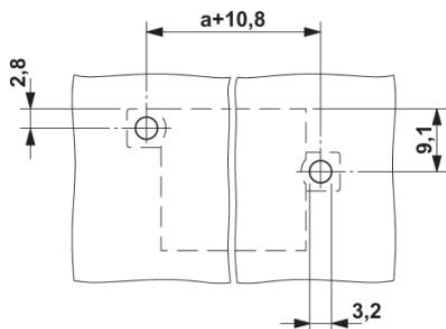
Produits complémentaires

Article	Désignation	Description
Généralités		
1873090	FKC 2,5/ 6-ST-5,08	Elément enfichable, Intensité nominale: 12 A, Tension de référence (III/2): 320 V, Nbre. pôles: 6, Pas: 5,08 mm, Connectique: Raccordement à ressort, Coloris: vert, Surface des contacts: étain
1873993	FKCVR 2,5/ 6-ST-5,08	Elément enfichable, Intensité nominale: 12 A, Tension de référence (III/2): 320 V, Nbre. pôles: 6, Pas: 5,08 mm, Connectique: Raccordement à ressort, Coloris: vert, Surface des contacts: étain
1777329	FRONT-MSTB 2,5/ 6-ST-5,08	Elément enfichable, Intensité nominale: 12 A, Tension de référence (III/2): 320 V, Nbre. pôles: 6, Pas: 5,08 mm, Connectique: Raccordement vissé, Coloris: vert, Surface des contacts: étain
1757051	MSTB 2,5/ 6-ST-5,08	Elément enfichable, Intensité nominale: 12 A, Tension de référence (III/2): 320 V, Nbre. pôles: 6, Pas: 5,08 mm, Connectique: Raccordement vissé, Coloris: vert, Surface des contacts: étain
1776126	MSTB 2,5/ 6-STZ-5,08	Elément enfichable, Intensité nominale: 12 A, Tension de référence (III/2): 320 V, Nbre. pôles: 6, Pas: 5,08 mm, Connectique: Raccordement vissé, Coloris: vert, Surface des contacts: étain
1808858	MSTBC 2,5/ 6-ST-5,08	Elément enfichable, Intensité nominale: 12 A, Tension de référence (III/2): 320 V, Nbre. pôles: 6, Pas: 5,08 mm, Connectique: raccordement serti, Coloris: vert, Contacts femelles à sertir correspondants avec indication du courant [A] et de la plage de section [mm ²] : 10A/MSTBC-MT 0,5-1,0 (3190564) ; 10A/MSTBC-MT 0,5-1,0 BA (3190645) ; 12A/MSTBC-MT 1,5-2,5 (3190551) ; 12A/MSTBC-MT 1,5-2,5 BA (3190658). BA = contacts en ruban
1809543	MSTBC 2,5/ 6-STZ-5,08	Elément enfichable, Intensité nominale: 12 A, Tension de référence (III/2): 320 V, Nbre. pôles: 6, Pas: 5,08 mm, Connectique: raccordement serti, Coloris: vert, Contacts femelles à sertir correspondants avec indication du courant [A] et de la plage de section [mm ²] : 10A/MSTBC-MT 0,5-1,0 (3190564) ; 10A/MSTBC-MT 0,5-1,0 BA (3190645) ; 12A/MSTBC-MT 1,5-2,5 (3190551) ; 12A/MSTBC-MT 1,5-2,5 BA (3190658). BA = contacts en ruban
1769052	MSTBP 2,5/ 6-ST-5,08	Elément enfichable, Intensité nominale: 12 A, Tension de référence (III/2): 320 V, Nbre. pôles: 6, Pas: 5,08 mm, Connectique: Raccordement vissé, Coloris: vert, Surface des contacts: étain
1792281	MVSTBR 2,5/ 6-ST-5,08	Elément enfichable, Intensité nominale: 12 A, Tension de référence (III/2): 320 V, Nbre. pôles: 6, Pas: 5,08 mm, Connectique: Raccordement vissé, Coloris: vert, Surface des contacts: étain

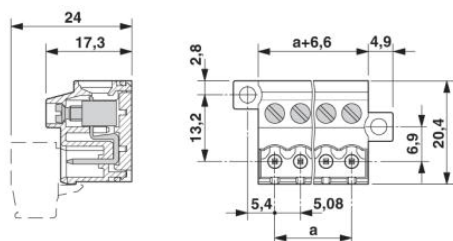
1792799	MVSTBW 2,5/ 6-ST-5,08	Elément enfichable, Intensité nominale: 12 A, Tension de référence (III/2): 320 V, Nbre. pôles: 6, Pas: 5,08 mm, Connectique: Raccordement vissé, Coloris: vert, Surface des contacts: étain
1883297	QC 1/ 6-ST-5,08	Elément enfichable, Intensité nominale: 10 A, Tension de référence (III/2): 630 V, Nbre. pôles: 6, Pas: 5,08 mm, Connectique: Connexion autodénudante QUICKON, Coloris: vert, Surface des contacts: étain
1826322	SMSTB 2,5/ 6-ST-5,08	Elément enfichable, Intensité nominale: 12 A, Tension de référence (III/2): 320 V, Nbre. pôles: 6, Pas: 5,08 mm, Connectique: Raccordement vissé, Coloris: vert, Surface des contacts: étain

Schémas

Gab. de perç./géom. de la pastille de soud.



Dessin coté



Adresse

PHOENIX CONTACT SAS
52 Boulevard de Beaubourg - Emerainville
77436 Marne La Vallée Cedex 2, France
Tél : +33 (0) 1 60 17 98 98
Télécopie : +33 (0) 1 60 17 37 97
<http://www.phoenixcontact.fr>



© 2013 Phoenix Contact
Sous réserve de modifications techniques