

MVSTBU 2,5/ 6-GB-5,08


Codice articolo: 1788570

La figura illustra la versione a 10 poli dell'articolo

<http://eshop.phoenixcontact.it/phoenix/treeViewClick.do?UID=1788570>

Spina, Corrente nominale: 12 A, Tensione di dimensionamento (III/2): 320 V, N. poli: 6, Passo: 5,08 mm, Tipo di connessione: Connessione a vite, Colore: verde, Superficie contatti: Stagno, Montaggio: Montaggio diretto

Dati commerciali

EAN	 4 017918 043636
VPE	50 pcs.
Tariffa doganale	85366990
Peso lordo pezzi	12,73 g
Indicazione pagine catalogo	Pagina 289 (CC-2009)

Note dei prodotti

Conforme alle direttive WEEE/RoHS
dal: 01.01.2003



Verificare che i dati qui riportati siano ricavati dal catalogo online. Utilizzare tutte le informazioni e i dati della documentazione per l'utente alla pagina <http://www.download.phoenixcontact.it> Per il download da Internet, valgono le condizioni generali di utilizzo.

Dati tecnici

Misure/poli

Passo	5,08 mm
Misura a	25,4 mm
N. poli	6
Filettatura	M3
Coppia min.	0,5 Nm

Coppia max.	0,6 Nm
-------------	--------

Dati tecnici

Famiglia articolo	MVSTBU 2,5/...-GB
Gruppo materiale isolante	I
Tensione impulsiva di dimensionamento (III/3)	4 kV
Tensione impulsiva di dimensionamento (III/2)	4 kV
Tensione impulsiva di dimensionamento (II/2)	4 kV
Tensione di dimensionamento (III/2)	320 V
Tensione di dimensionamento (II/2)	630 V
Attacco a norma	EN-VDE
Corrente nominale I_N	12 A
Tensione nominale U_N	320 V
Sezione nominale	2,5 mm ²
Materiale isolante	PA
Classe di combustibilità a norma UL 94	V0
Calibro a tampone	A3
Lunghezza di spelatura	7 mm

Dati di collegamento

Sezione conduttore rigido min.	0,2 mm ²
Sezione conduttore rigido max.	2,5 mm ²
Sezione conduttore flessibile min.	0,2 mm ²
Sezione conduttore flessibile max.	2,5 mm ²
Sezione conduttore flessibile con capocorda senza collare in plastica min.	0,25 mm ²
Sezione conduttore flessibile con capocorda senza collare in plastica max.	2,5 mm ²
Sezione conduttore flessibile con capocorda con collare in plastica min.	0,25 mm ²
Sezione conduttore flessibile con capocorda con collare in plastica max.	2,5 mm ²
2 conduttori stesso diametro, rigidi min.	0,2 mm ²
2 conduttori stesso diametro, rigidi max.	1 mm ²
2 conduttori stesso diametro, flessibili min.	0,2 mm ²
2 conduttori stesso diametro, flessibili max.	1,5 mm ²
2 conduttori con stesso diametro, flessibili con AEH senza collare in plastica min.	0,25 mm ²

2 conduttori con stesso diametro, flessibili con AEH senza collare in plastica max.	1 mm ²
2 conduttori con stesso diametro, flessibili con TWIN-AEH con collare in plastica min.	0,5 mm ²
2 conduttori con stesso diametro, flessibili con TWIN-AEH con collare in plastica max.	1 mm ²
Sezione trasversale conduttore AWG/kcmil min.	24
Sezione trasversale conduttore AWG/kcmil max.	12

Omologazioni



Omologazioni

CSA, cULus Recognized, GOST, VDE Gutachten mit
 Fertigungsüberwachung, CCA, IECCE CB Scheme

Omologazioni richieste:

Omologazioni Ex:

Accessori

Articolo	Denominazione	Descrizione
Generale		
1733169	EBP 2- 5	Ponticello a pettine, completamente isolato, per connettori con passo da 5,0 o 5,08 mm, numero di poli: 2
Montaggio		
1755477	MSTB-BL	Otturatore per la separazione, da innestare sul codolo del polo, in materiale isolante grigio
Spina/adattatore		
1734401	CR-MSTB	Staffa di codifica da inserire nella scanalatura della presa base o della spina invertita, in materiale isolante rosso
Utensili		
1205053	SZS 0,6X3,5	Utensile, per morsetti ST, isolato, adatto anche come cacciavite per teste a taglio, dimensioni: 0,6x3,5x100 mm, manico a 2 componenti, con protezione anti-svitamento

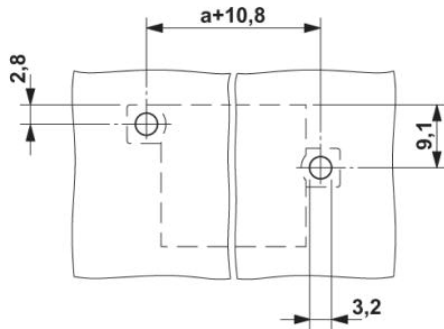
Prodotti complementari

Articolo	Denominazione	Descrizione
Generale		
1873090	FKC 2,5/ 6-ST-5,08	Spina, Corrente nominale: 12 A, Tensione di dimensionamento (III/2): 320 V, N. poli: 6, Passo: 5,08 mm, Tipo di connessione: Connessione a molla, Colore: verde, Superficie contatti: Stagno
1873993	FKCVR 2,5/ 6-ST-5,08	Spina, Corrente nominale: 12 A, Tensione di dimensionamento (III/2): 320 V, N. poli: 6, Passo: 5,08 mm, Tipo di connessione: Connessione a molla, Colore: verde, Superficie contatti: Stagno
1777329	FRONT-MSTB 2,5/ 6-ST-5,08	Spina, Corrente nominale: 12 A, Tensione di dimensionamento (III/2): 320 V, N. poli: 6, Passo: 5,08 mm, Tipo di connessione: Connessione a vite, Colore: verde, Superficie contatti: Stagno
1757051	MSTB 2,5/ 6-ST-5,08	Spina, Corrente nominale: 12 A, Tensione di dimensionamento (III/2): 320 V, N. poli: 6, Passo: 5,08 mm, Tipo di connessione: Connessione a vite, Colore: verde, Superficie contatti: Stagno
1776126	MSTB 2,5/ 6-STZ-5,08	Spina, Corrente nominale: 12 A, Tensione di dimensionamento (III/2): 320 V, N. poli: 6, Passo: 5,08 mm, Tipo di connessione: Connessione a vite, Colore: verde, Superficie contatti: Stagno
1808858	MSTBC 2,5/ 6-ST-5,08	Spina, Corrente nominale: 12 A, Tensione di dimensionamento (III/2): 320 V, N. poli: 6, Passo: 5,08 mm, Tipo di connessione: Attacco a crimpare, Colore: verde, I rispettivi contatti a crimpare con i dati relativi alla corrente [A] e alla sezione trasversale del conduttore [mm ²]: 10A/MSTBC-MT 0,5-1,0 (3190564); 10A/MSTBC-MT 0,5-1,0 BA (3190645); 12A/MSTBC-MT 1,5-2,5 (3190551); 12A/MSTBC-MT 1,5-2,5 BA (3190658). BA = Contatti di banda
1809543	MSTBC 2,5/ 6-STZ-5,08	Spina, Corrente nominale: 12 A, Tensione di dimensionamento (III/2): 320 V, N. poli: 6, Passo: 5,08 mm, Tipo di connessione: Attacco a crimpare, Colore: verde, I rispettivi contatti a crimpare con i dati relativi alla corrente [A] e alla sezione trasversale del conduttore [mm ²]: 10A/MSTBC-MT 0,5-1,0 (3190564); 10A/MSTBC-MT 0,5-1,0 BA (3190645); 12A/MSTBC-MT 1,5-2,5 (3190551); 12A/MSTBC-MT 1,5-2,5 BA (3190658). BA = Contatti di banda
1769052	MSTBP 2,5/ 6-ST-5,08	Spina, Corrente nominale: 12 A, Tensione di dimensionamento (III/2): 320 V, N. poli: 6, Passo: 5,08 mm, Tipo di connessione: Connessione a vite, Colore: verde, Superficie contatti: Stagno
1792281	MVSTBR 2,5/ 6-ST-5,08	Spina, Corrente nominale: 12 A, Tensione di dimensionamento (III/2): 320 V, N. poli: 6, Passo: 5,08 mm, Tipo di connessione: Connessione a vite, Colore: verde, Superficie contatti: Stagno
1792799	MVSTBW 2,5/ 6-ST-5,08	Spina, Corrente nominale: 12 A, Tensione di dimensionamento (III/2): 320 V, N. poli: 6, Passo: 5,08 mm, Tipo di connessione: Connessione a vite, Colore: verde, Superficie contatti: Stagno
1883297	QC 1/ 6-ST-5,08	Spina, Corrente nominale: 10 A, Tensione di dimensionamento (III/2): 630 V, N. poli: 6, Passo: 5,08 mm, Tipo di connessione: Attacco a perforazione di isolante QUICKON, Colore: verde, Superficie contatti: Stagno

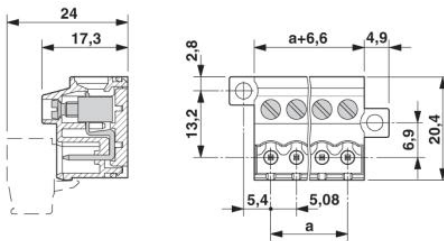
1826322	SMSTB 2,5/ 6-ST-5,08	Spina, Corrente nominale: 12 A, Tensione di dimensionamento (III/2): 320 V, N. poli: 6, Passo: 5,08 mm, Tipo di connessione: Connessione a vite, Colore: verde, Superficie contatti: Stagno
---------	----------------------	---

Disegni

Dima di forat./geometria di pad di saldat.



Disegno quotato



Indirizzo

PHOENIX CONTACT S.p.A.
Via Bellini, 39/41
Cusano Milanino (MI), Italy
Tel.: +39 02 660591
Fax +39 02 66059500
<http://www.phoenixcontact.it>



© 2010 Phoenix Contact
Con riserva di modifiche tecniche.