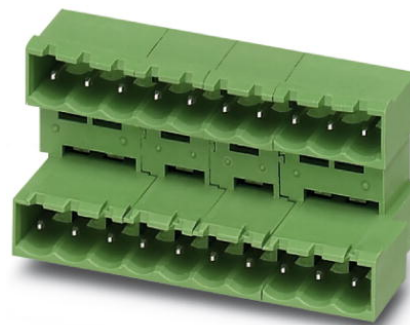


MDSTBA 2,5/ 5-G-5,08


Rendelési szám: 1842092

Az ábrán a termék 10 pólusú változata látható

<http://eshop.phoenixcontact.hu/phoenix/treeViewClick.do?UID=1842092>

Alap készülékház, Névleges áram: 10 A, Méretezési feszültség (III/2): 320 V, Pólusszám: 5, Raszterméret: 5,08 mm, Színe: zöld, Érintkező felülete: Cink, Szerelés: forrasztás, A termék különböző pólusszámokkal sorolható! Az MVSTB vagy FKCV csatlakozórészekkel való kombináláshoz mindig egy MVSTBW (ill. FKCVW) és egy MVSTBR (ill. FKCVR) csatlakozót kell alkalmazni. A TMSTBP csatlakozórészekkel nem kombinálható!

Kereskedelmi adat

EAN	 4 017918 184650
Csomag	50
Vámtarifa	85366990
Katalógusoldal információ	Oldal 327 (CAT-1-2013)

Termék jegyzetek

WEEE/RoHS-megfelelo: 2003.01.01



Az itt megadott adatok az online katalógusból származnak. Teljeskörű információkat és adatokat a felhasználói dokumentációknál találhat: <http://www.download.phoenixcontact.com>. Az internetes letöltésekhez először el kell fogadni az általános szerződési feltételeket.

Muszaki adatok

Méreték / pólusok

Hossz	22,1 mm
Raszterméret	5,08 mm

„a” méret	20,32 mm
Pólusszám	5
Csapméretek	1 x 1 mm
Furatlyuk átmérője	1,4 mm

Műszaki adatok

Termékcsalád	MDSTBA 2,5/...-G
Szigetelőanyag csoport	I
Méretezési lökőfeszültség (III/3)	4 kV
Méretezési lökőfeszültség (III/2)	4 kV
Méretezési lökőfeszültség (II/2)	4 kV
Méretezési feszültség (III/2)	320 V
Méretezési feszültség (II/2)	400 V
Szabvány szerinti csatlakozás	EN-VDE
I_N névleges áram	10 A
U_N névleges feszültség	250 V
Maximális terhelőáram	10 A
Szigetelőanyag	PBT
Éghetőségi osztály az UL 94 szerint	V0
Szín	zöld
UL/CUL Usegroup B névleges feszültség	300 V
UL/CUL Usegroup B névleges áram	15 A
UL/CUL Usegroup D névleges feszültség	300 V
UL/CUL Usegroup D névleges áram	15 A

Tanúsítványok



Tanúsítások

cULus Recognized, GOST, VDE Gutachten mit
Fertigungsüberwachung, CCA, IECIEE CB Scheme

Igényelt tanúsítások:

Ex tanúsítások:

Tartozékok

Termék	Típus leírás	Leírás
Jelölés		
0804293	SK 5,08/3,8:FORTL.ZAHLEN	Jelölőkártyák, Kártya, fehér, feliratozva, hosszában: sorfolytonos számok, 1-10, 11-20 stb. 91-(99)100-ig, Szerelési mód: Ragasztható, a következő kapocsszélességhez: 5,08 mm
dugasz/adapter		
1734401	CR-MSTB	Kódolóelem, a készülékház kikönnyítésébe ill. az invertált dugaszba kell betolni, piros szigetelőanyagból
szerelés		
1755477	MSTB-BL	Vakdugó, részképzéshez, a pólus csapjára kell felhelyezni, zöld szigetelőanyagból

További termékek

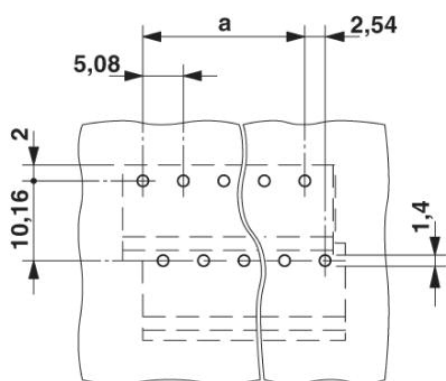
Termék	Típus leírás	Leírás
Általános		
1872729	A-ICV 2,5/ 5-G-5,08	Alapsáv, Névleges áram: 12 A, Névleges feszültség: 250 V, Szerelési mód: Kalapsínre szerelés, Pólusszám: 5, Raszterméret: 5,08 mm, Színe: zöld
1873087	FKC 2,5/ 5-ST-5,08	Dugaszrész, Névleges áram: 12 A, Méretezési feszültség (III/2): 320 V, Pólusszám: 5, Raszterméret: 5,08 mm, Csatlakozástechnika: Rugós csatlakozás, Színe: zöld, Érintkező felülete: Cink
1902149	FKCT 2,5/ 5-ST-5,08	Dugaszrész, Névleges áram: 12 A, Méretezési feszültség (III/2): 320 V, Pólusszám: 5, Raszterméret: 5,08 mm, Csatlakozástechnika: Rugós csatlakozás, Színe: zöld, Érintkező felülete: Cink
1873980	FKCVR 2,5/ 5-ST-5,08	Dugaszrész, Névleges áram: 12 A, Méretezési feszültség (III/2): 320 V, Pólusszám: 5, Raszterméret: 5,08 mm, Csatlakozástechnika: Rugós csatlakozás, Színe: zöld, Érintkező felülete: Cink
1873689	FKCVW 2,5/ 5-ST-5,08	Dugaszrész, Névleges áram: 12 A, Méretezési feszültség (III/2): 320 V, Pólusszám: 5, Raszterméret: 5,08 mm, Csatlakozástechnika: Rugós csatlakozás, Színe: zöld, Érintkező felülete: Cink
1777316	FRONT-MSTB 2,5/ 5-ST-5,08	Dugaszrész, Névleges áram: 12 A, Méretezési feszültség (III/2): 320 V, Pólusszám: 5, Raszterméret: 5,08 mm, Csatlakozástechnika: Csavaros csatlakozás, Színe: zöld, Érintkező felülete: Cink

1786433	IC 2,5/ 5-G-5,08	Alap készülékház, Névleges áram: 12 A, Méretezési feszültség (III/2): 320 V, Pólusszám: 5, Raszterméret: 5,08 mm, Színe: zöld, Érintkező felülete: Cink, Szerelés: forrasztás
1785971	ICV 2,5/ 5-G-5,08	Alap készülékház, Névleges áram: 12 A, Méretezési feszültség (III/2): 320 V, Pólusszám: 5, Raszterméret: 5,08 mm, Színe: zöld, Érintkező felülete: Cink, Szerelés: forrasztás
1757048	MSTB 2,5/ 5-ST-5,08	Dugasrész, Névleges áram: 12 A, Méretezési feszültség (III/2): 320 V, Pólusszám: 5, Raszterméret: 5,08 mm, Csatlakozástechnika: Csavaros csatlakozás, Színe: zöld, Érintkező felülete: Cink
1776142	MSTB 2,5/ 5-STZ-5,08	Dugasrész, Névleges áram: 12 A, Méretezési feszültség (III/2): 320 V, Pólusszám: 5, Raszterméret: 5,08 mm, Csatlakozástechnika: Csavaros csatlakozás, Színe: zöld, Érintkező felülete: Cink
1808845	MSTBC 2,5/ 5-ST-5,08	Dugasrész, Névleges áram: 12 A, Méretezési feszültség (III/2): 320 V, Pólusszám: 5, Raszterméret: 5,08 mm, Csatlakozástechnika: Krimpcsatlakozás, Színe: zöld, Hozzá tartozó krimpelhető aljzatérintkezők a következő áram [A] és vezetékkeresztmetszet-tartomány [mm ²] adatokkal: 10A/MSTBC-MT 0,5-1,0 (3190564); 10A/MSTBC-MT 0,5-1,0 BA (3190645); 12A/MSTBC-MT 1,5-2,5 (3190551); 12A/MSTBC-MT 1,5-2,5 BA (3190658). BA = szalagérintkezők
1809530	MSTBC 2,5/ 5-STZ-5,08	Dugasrész, Névleges áram: 12 A, Méretezési feszültség (III/2): 320 V, Pólusszám: 5, Raszterméret: 5,08 mm, Csatlakozástechnika: Krimpcsatlakozás, Színe: zöld, Hozzá tartozó krimpelhető aljzatérintkezők a következő áram [A] és vezetékkeresztmetszet-tartomány [mm ²] adatokkal: 10A/MSTBC-MT 0,5-1,0 (3190564); 10A/MSTBC-MT 0,5-1,0 BA (3190645); 12A/MSTBC-MT 1,5-2,5 (3190551); 12A/MSTBC-MT 1,5-2,5 BA (3190658). BA = szalagérintkezők
1769049	MSTBP 2,5/ 5-ST-5,08	Dugasrész, Névleges áram: 12 A, Méretezési feszültség (III/2): 320 V, Pólusszám: 5, Raszterméret: 5,08 mm, Csatlakozástechnika: Csavaros csatlakozás, Színe: zöld, Érintkező felülete: Cink
1781014	MSTBT 2,5/ 5-ST-5,08	Dugasrész, Névleges áram: 12 A, Méretezési feszültség (III/2): 320 V, Pólusszám: 5, Raszterméret: 5,08 mm, Csatlakozástechnika: Csavaros csatlakozás, Színe: zöld, Érintkező felülete: Cink
1792278	MVSTBR 2,5/ 5-ST-5,08	Dugasrész, Névleges áram: 12 A, Méretezési feszültség (III/2): 320 V, Pólusszám: 5, Raszterméret: 5,08 mm, Csatlakozástechnika: Csavaros csatlakozás, Színe: zöld, Érintkező felülete: Cink
1792786	MVSTBW 2,5/ 5-ST-5,08	Dugasrész, Névleges áram: 12 A, Méretezési feszültség (III/2): 320 V, Pólusszám: 5, Raszterméret: 5,08 mm, Csatlakozástechnika: Csavaros csatlakozás, Színe: zöld, Érintkező felülete: Cink
1883284	QC 1/ 5-ST-5,08	Dugasrész, Névleges áram: 10 A, Méretezési feszültség (III/2): 630 V, Pólusszám: 5, Raszterméret: 5,08 mm, Csatlakozástechnika: QUICKON gyorscsatlakozó kapocs, Színe: zöld, Érintkező felülete: Cink

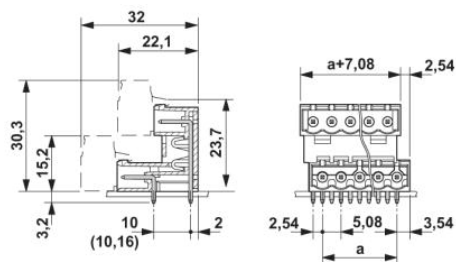
1826319	SMSTB 2,5/ 5-ST-5,08	Dugaszrész, Névleges áram: 12 A, Méretezési feszültség (III/2): 320 V, Pólusszám: 5, Raszterméret: 5,08 mm, Csatlakozástechnika: Csavaros csatlakozás, Színe: zöld, Érintkező felülete: Cink
1853049	TMSTBP 2,5/ 5-ST-5,08	Dugaszrész, Névleges áram: 12 A, Méretezési feszültség (III/2): 320 V, Pólusszám: 5, Raszterméret: 5,08 mm, Csatlakozástechnika: Csavaros csatlakozás, Színe: zöld, Érintkező felülete: Cink, A csatlakozó segítségével át lehet hurkolni a vezetékeket a modulok között

Rajzok

Furatterv/forrasztópád-geometria



Méretrajz



Cím

Phoenix Contact Kft.
Gyár utca 2
2040 Budaörs, Hungary
Telefon +36-23/501-160
Fax +36-23/418-438
<http://www.phoenixcontact.hu>



Phoenix Contact Kft.
Muszaki módosítás fenntartva;