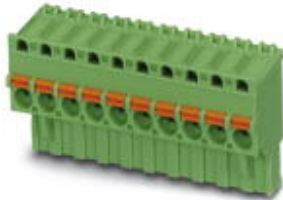


Leiterplattensteckverbinder - FKCVR 2,5/ 5-ST-5,08 - 1873980

Bitte beachten Sie, dass die hier angegebenen Daten dem Online-Katalog entnommen sind. Die vollständigen Informationen und Daten entnehmen Sie bitte der Anwenderdokumentation. Es gelten die Allgemeinen Nutzungsbedingungen für Internet-Downloads. (<http://download.phoenixcontact.de>)



Steckerteil, Nennstrom: 12 A, Bemessungsspannung (III/2): 320 V, Polzahl: 5, Rastermaß: 5,08 mm, Anschlussart: Federkraftanschluss, Farbe: grün, Kontaktoberfläche: Zinn

Abbildung zeigt eine 10-polige Variante des Artikels

Produkteigenschaften

- Schneller Leiteranschluss durch Push-in-Federkraftanschluss
- Leitereinführung an der Kodierseite des Steckers
- Zwei Prüfabgriffe zur Aufnahme von 2-mm-Ø-Prüfspitzen bzw. 2,3-mm-Ø-Prüfstecker

Kaufmännische Daten

Verpackungseinheit	50
GTIN	4017918143374

Technische Daten

Maße

Rastermaß	5,08 mm
Maß a	30,32 mm

Allgemein

Artikelfamilie	FKCVR 2,5/...-ST
Isolierstoffgruppe	I
Bemessungsstoßspannung (III/3)	4 kV
Bemessungsstoßspannung (III/2)	4 kV
Bemessungsstoßspannung (II/2)	4 kV
Bemessungsspannung (III/3)	250 V
Bemessungsspannung (III/2)	320 V
Bemessungsspannung (II/2)	630 V
Anschluss gemäß Norm	EN-VDE
Nennstrom I_N	12 A
Nennquerschnitt	2,5 mm ²
Belastungsstrom maximal	12 A
Isolierstoff	PA
Brennbarkeitsklasse nach UL 94	V0
Lehrdorn	A2

Leiterplattensteckverbinder - FKCVR 2,5/ 5-ST-5,08 - 1873980

Technische Daten

Allgemein

Abisolierlänge	10 mm
Polzahl	5

Anschlussdaten

Leiterquerschnitt starr min	0,2 mm ²
Leiterquerschnitt starr max	2,5 mm ²
Leiterquerschnitt flexibel min	0,2 mm ²
Leiterquerschnitt flexibel max	2,5 mm ²
Leiterquerschnitt flexibel m. Aderendhülse ohne Kunststoffhülse min	0,25 mm ²
Leiterquerschnitt flexibel m. Aderendhülse ohne Kunststoffhülse max	2,5 mm ²
Leiterquerschnitt flexibel m. Aderendhülse m. Kunststoffhülse min	0,25 mm ²
Leiterquerschnitt flexibel m. Aderendhülse m. Kunststoffhülse max	2,5 mm ²
Leiterquerschnitt AWG/kcmil min	24
Leiterquerschnitt AWG/kcmil max	12
2 Leiter gleichen Querschnitts flexibel m. TWIN-AEH mit Kunststoffhülse min	0,5 mm ²
2 Leiter gleichen Querschnitts flexibel m. TWIN-AEH mit Kunststoffhülse max	1,5 mm ²
AWG nach UL/CUL min	26
AWG nach UL/CUL max	12

Klassifikationen

eCl@ss

eCl@ss 4.0	272607xx
eCl@ss 4.1	27260701
eCl@ss 5.0	27260701
eCl@ss 5.1	27260701
eCl@ss 6.0	27260704
eCl@ss 7.0	27440402
eCl@ss 8.0	27440402

ETIM

ETIM 3.0	EC001121
ETIM 4.0	EC002638
ETIM 5.0	EC002638

UNSPSC

UNSPSC 6.01	30211810
UNSPSC 7.0901	39121409
UNSPSC 11	39121409

Leiterplattensteckverbinder - FKCVR 2,5/ 5-ST-5,08 - 1873980

Klassifikationen

UNSPSC

UNSPSC 12.01	39121409
UNSPSC 13.2	39121409

Approbationen

UL Recognized / VDE Gutachten mit Fertigungsüberwachung / cUL Recognized / GOST / IECEE CB Scheme / GOST / CCA / cULus Recognized /

Approbationsdetails

UL Recognized

Usegroups	B	D
Nennspannung UN	300 V	300 V
Nennstrom IN	10 A	10 A
mm ² /AWG/kcmil	26-12	26-12

VDE Gutachten mit Fertigungsüberwachung

Nennspannung UN	250 V
Nennstrom IN	12 A
mm ² /AWG/kcmil	0.2-2.5

cUL Recognized

Usegroups	B	D
Nennspannung UN	300 V	300 V
Nennstrom IN	10 A	10 A
mm ² /AWG/kcmil	26-12	26-12

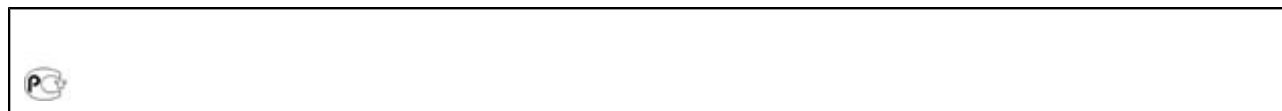
GOST

IECEE CB Scheme

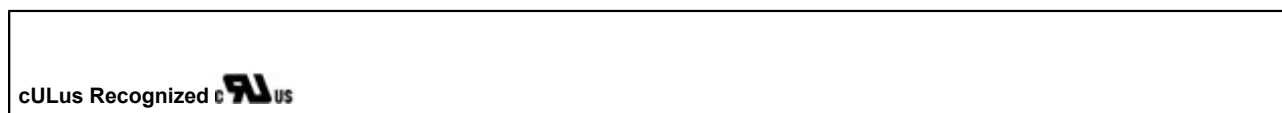
Leiterplattensteckverbinder - FKCVR 2,5/ 5-ST-5,08 - 1873980

Approbationen

Nennspannung UN	250 V
Nennstrom IN	12 A
mm ² /AWG/kcmil	0.2-2.5



CCA	
Nennspannung UN	250 V
Nennstrom IN	12 A
mm ² /AWG/kcmil	0.2-2.5



Zubehör

Kodierelement

CP-MSTB - 1734634



Prüfstecker

MPS-MT - 0201744



Leiterplattensteckverbinder - FKCVR 2,5/ 5-ST-5,08 - 1873980

Zubehör

RPS - 0201647



Schraubwerkzeug

SZS 0,6X3,5 - 1205053



Klemmenmarker beschriftet

SK 5,08/3,8:FORTL.ZAHLEN - 0804293



Klemmenmarker unbeschriftet

SK 5,08/3,8:UNBEDRUCKT - 0805412



Zubehör

STZ 4-FKC-5,08 - 1876877



Leiterplattensteckverbinder - FKCVR 2,5/ 5-ST-5,08 - 1873980

Zubehör

STZ 8-FKC-5,08 - 1876880

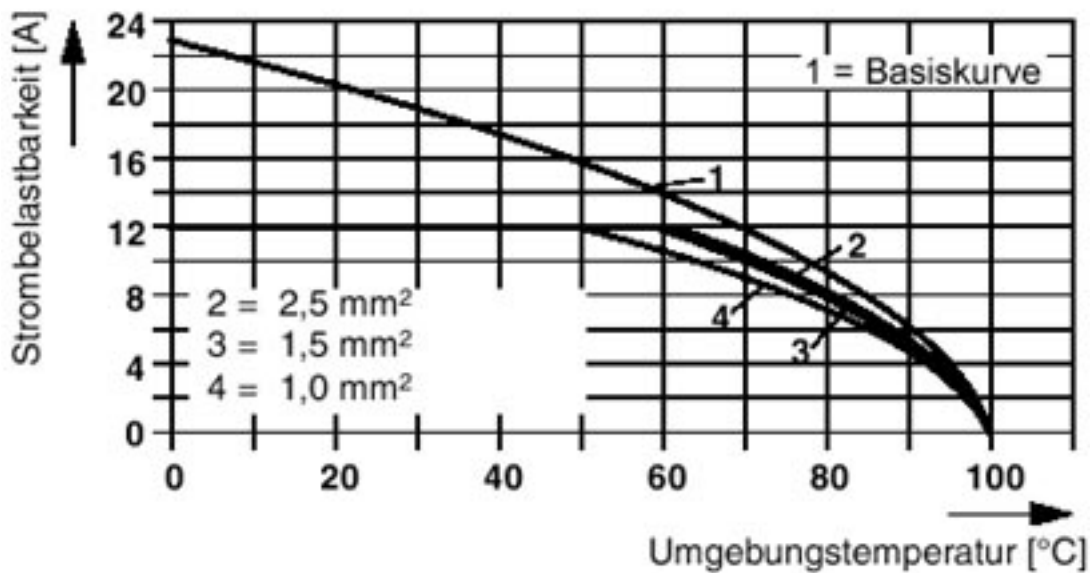
SK 5,08/3,8:SO - 0805085



Zeichnungen

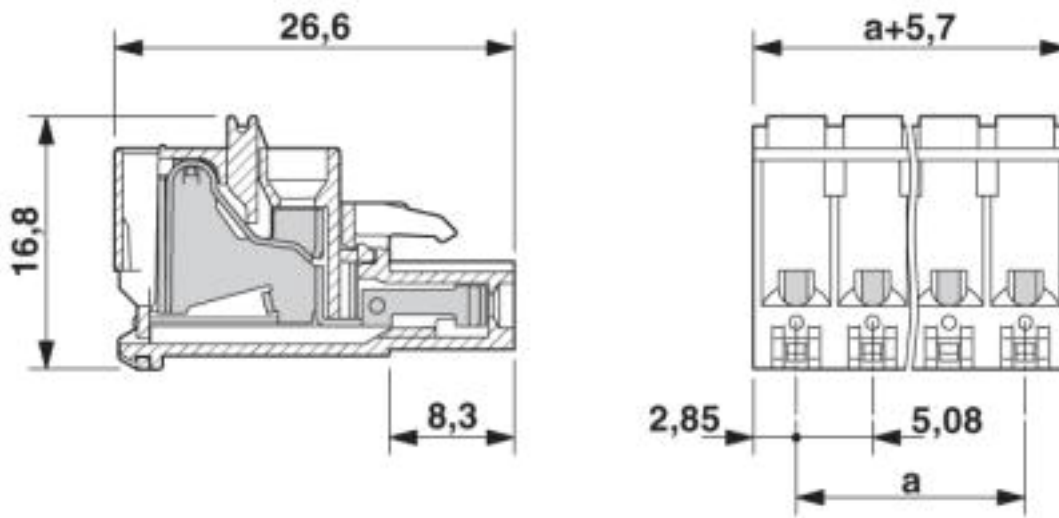
Diagramm

Steckerteile: FKCVR(W) 2,5/5-ST(F)-5,08
Grundgehäuse: MSTB(A) 2,5/5-G(F)-5,08



Leiterplattensteckverbinder - FKCVR 2,5/ 5-ST-5,08 - 1873980

Maßzeichnung



© Phoenix Contact 2013 - alle Rechte vorbehalten
<http://www.phoenixcontact.com>