

MVSTBR 2,5/12-ST-5,08


Rendelési szám: 1792346

Az ábrán a termék 10 pólusú változata látható

<http://eshop.phoenixcontact.hu/phoenix/treeViewClick.do?UID=1792346>

Dugaszrész, Névleges áram: 12 A, Méretezési feszültség (III/2): 320 V, Pólusszám: 12, Raszterméret: 5,08 mm, Csatlakozástechnika: Csavaros csatlakozás, Színe: zöld, Érintkező felülete: Cink

Kereskedelmi adat

EAN	 4 017918 044824
Csomag	50
Vámtarifa	85366990
Katalógusoldal információ	Oldal 266 (CAT-1-2013)

Termék jegyzetek

WEEE/RoHS-megfelelo: 2003.01.01



Az itt megadott adatok az online katalógusból származnak. Teljeskörű információkat és adatokat a felhasználói dokumentációknál találhat: <http://www.download.phoenixcontact.com>. Az internetes letöltésekhez eloször el kell fogadni az általános szerződési feltételeket.

Muszaki adatok

Méreték / pólusok

Raszterméret	5,08 mm
„a” méret	55,88 mm
Pólusszám	12
Csavarmenet	M3
Meghúzási forgatónyomaték min	0,5 Nm

Meghúzási nyomaték max.	0,6 Nm
-------------------------	--------

Műszaki adatok

Termékcsalád	MVSTBR 2,5/...-ST
Szigetelőanyag csoport	I
Méretezési lökőfeszültség (III/3)	4 kV
Méretezési lökőfeszültség (III/2)	4 kV
Méretezési lökőfeszültség (II/2)	4 kV
Méretezési feszültség (III/2)	320 V
Méretezési feszültség (II/2)	630 V
Szabvány szerinti csatlakozás	EN-VDE
I _N névleges áram	12 A
U _N névleges feszültség	250 V
Névleges keresztmetszet	2,5 mm ²
Maximális terhelőáram	12 A (2,5 mm ² -es keresztmetszetű vezeték esetén)
Szigetelőanyag	PA
Éghetőségi osztály az UL 94 szerint	V0
Idomszer	A3
Csupaszolási hossz	7 mm
UL/CUL Usegroup B névleges feszültség	300 V
UL/CUL Usegroup B névleges áram	15 A
UL/CUL Usegroup D névleges feszültség	300 V
UL/CUL Usegroup D névleges áram	15 A

Csatlakozási adatok

Tömör vezeték keresztmetszet min	0,2 mm ²
Tömör vezeték keresztmetszet max	2,5 mm ²
Hajlékony vezeték keresztmetszet min	0,2 mm ²
Hajlékony vezeték keresztmetszet max	2,5 mm ²
Hajlékony vezeték keresztmetszet érvéghüvellyel műanyag hüvely nélkül min	0,25 mm ²
Hajlékony vezeték keresztmetszet érvéghüvellyel műanyag hüvely nélkül max	2,5 mm ²
Hajlékony vezeték keresztmetszet érvéghüvellyel műanyag hüvellyel min	0,25 mm ²
Hajlékony vezeték keresztmetszet érvéghüvellyel műanyag hüvellyel max	2,5 mm ²
Vezeték keresztmetszetAWG/kcmil min	24

Vezeték keresztmetszet AWG/kcmil max	12
2 azonos keresztmetszetű tömör vezeték min	0,2 mm ²
2 azonos keresztmetszetű tömör vezeték max	1 mm ²
2 azonos keresztmetszetű hajlékony vezeték min	0,2 mm ²
2 azonos keresztmetszetű hajlékony vezeték max	1,5 mm ²
2 egyforma keresztmetszetű hajlékony vezeték műanyag hüvely nélkül AEH-val min	0,25 mm ²
2 egyforma keresztmetszetű hajlékony vezeték műanyag hüvely nélkül AEH-val max	1 mm ²
2 egyforma keresztmetszetű hajlékony vezeték műanyag hüvelyes TWIN-AEH-val min	0,5 mm ²
2 azonos keresztmetszetű hajlékony vezeték műanyag hüvelyes TWIN-AEH-val max	1,5 mm ²
AWG az UL/CUL szerint min.	30
AWG az UL/CUL szerint max.	12

Tanúsítványok



Tanúsítások

CSA, cULus Recognized, GOST, VDE Gutachten mit Fertigungsüberwachung, CCA, IECCEB CB Scheme

Igényelt tanúsítások:

Ex tanúsítások:

Tartozékok

Termék	Típus leírás	Leírás
Jelölés		
1051993	B-STIFT	jelölő toll, felirat nélküli jelölőcsíkok kézi feliratozásához, törlés- és vízálló felirat, vonalvastagság 0,5 mm
0805085	SK 5,08/3,8:SO	Jelölőkártyák, fehér, Szerelési mód: Ragasztható, a következő kapcsolási szélességhez: 5,08 mm
0805412	SK 5,08/3,8:UNBEDRUCKT	Jelölőkártyák, Kártya, fehér, felirat nélkül, feliratozható a következőkkel: Bezeichnungsstift, Szerelési mód: Ragasztható, a következő kapcsolási szélességhez: 5,08 mm

szerszámok

1205053	SZS 0,6X3,5	Működtető szerszám, ST kapcsokhoz, szigetelt, hornyos csavarhúzóként is alkalmazható, mérete: 0,6x3,5x100 mm, kétkomponensű markolat, csúszásmentes
---------	-------------	---

További termékek

Termék	Típus leírás	Leírás
--------	--------------	--------

Általános

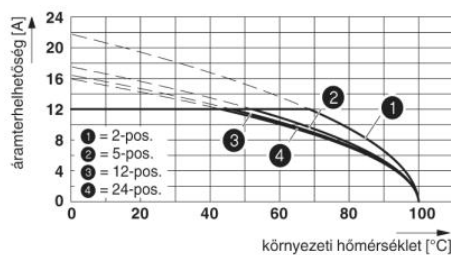
1880407	EMSTBA 2,5/12-G-5,08	Alap készülékház, Névleges áram: 12 A, Méretezési feszültség (III/2): 320 V, Pólusszám: 12, Raszterméret: 5,08 mm, Színe: zöld, Érintkező felülete: Cink, Szerelés: Press-In
1859616	EMSTBVA 2,5/12-G-5,08	Alap készülékház, Névleges áram: 12 A, Méretezési feszültség (III/2): 320 V, Pólusszám: 12, Raszterméret: 5,08 mm, Színe: zöld, Érintkező felülete: Cink, Szerelés: Press-In
1873456	FKIC 2,5/12-ST-5,08	Dugasrész, Névleges áram: 12 A, Méretezési feszültség (III/2): 320 V, Pólusszám: 12, Raszterméret: 5,08 mm, Csatlakozástechnika: Rugós csatlakozás, Színe: zöld, Érintkező felülete: Cink
1823943	ICC 2,5/12-STZ-5,08	Dugasrész, Névleges áram: 12 A, Méretezési feszültség (III/2): 320 V, Pólusszám: 12, Raszterméret: 5,08 mm, Csatlakozástechnika: Krimpcsatlakozás, Színe: zöld, Hozzá tartozó krimpelhető aljzatérintkezők a következő áram [A] és vezetékkeresztmetszet-tartomány [mm ²] adatokkal: 10A/ICC-MT 0,5-1,0 (3190577); 10A/ICC-MT 0,5-1,0 BA (3190603); 12A/ICC-MT 1,5-2,5 (3190580); 12A/ICC-MT 1,5-2,5 BA (3190593). BA = szalagérintkezők
1762703	MDSTB 2,5/12-G1-5,08	Alap készülékház, Névleges áram: 10 A, Méretezési feszültség (III/2): 320 V, Pólusszám: 12, Raszterméret: 5,08 mm, Színe: zöld, Érintkező felülete: Cink, Szerelés: forrasztás, Az MVSTB vagy FKCV csatlakozórészekkel való kombináláshoz mindig egy MVSTBW (ill. FKCVW) és egy MVSTBR (ill. FKCVR) csatlakozót kell alkalmazni. A TMSTBP csatlakozórészekkel nem kombinálható!
1842160	MDSTBA 2,5/12-G-5,08	Alap készülékház, Névleges áram: 10 A, Méretezési feszültség (III/2): 320 V, Pólusszám: 12, Raszterméret: 5,08 mm, Színe: zöld, Érintkező felülete: Cink, Szerelés: forrasztás, A termék különböző pólusszámokkal sorolható! Az MVSTB vagy FKCV csatlakozórészekkel való kombináláshoz mindig egy MVSTBW (ill. FKCVW) és egy MVSTBR (ill. FKCVR) csatlakozót kell alkalmazni. A TMSTBP csatlakozórészekkel nem kombinálható!
1762606	MDSTBV 2,5/12-G1-5,08	Alap készülékház, Névleges áram: 10 A, Méretezési feszültség (III/2): 320 V, Pólusszám: 12, Raszterméret: 5,08 mm, Színe: zöld, Érintkező felülete: Cink, Szerelés: forrasztás, Az MVSTB vagy FKCV csatlakozórészekkel való kombináláshoz mindig egy MVSTBW (ill. FKCVW) és egy MVSTBR (ill. FKCVR) csatlakozót kell alkalmazni. A TMSTBP csatlakozórészekkel nem kombinálható!

1845439	MDSTBVA 2,5/12-G-5,08	Alap készülékház, Névleges áram: 10 A, Méretezési feszültség (III/2): 320 V, Pólusszám: 12, Raszterméret: 5,08 mm, Színe: zöld, Érintkező felülete: Cink, Szerelés: forrasztás, A termék különböző pólusszámokkal sorolható! Az MVSTB vagy FKCV csatlakozórészekkel való kombináláshoz mindig egy MVSTBW (ill. FKCVW) és egy MVSTBR (ill. FKCVR) csatlakozót kell alkalmazni. A TMSTBP csatlakozórészekkel nem kombinálható!
1757349	MSTBA 2,5/12-G-5,08	Alap készülékház, Névleges áram: 12 A, Méretezési feszültség (III/2): 320 V, Pólusszám: 12, Raszterméret: 5,08 mm, Színe: zöld, Érintkező felülete: Cink, Szerelés: forrasztás
1788826	MSTBVK 2,5/12-G-5,08	Dugasrész, Névleges áram: 12 A, Méretezési feszültség (III/2): 320 V, Pólusszám: 12, Raszterméret: 5,08 mm, Csatlakozástechnika: Csavaros csatlakozás, Színe: zöld, Érintkező felülete: Cink, Szerelés: Kalapsín
1788635	MVSTBU 2,5/12-GB-5,08	Dugasrész, Névleges áram: 12 A, Méretezési feszültség (III/2): 320 V, Pólusszám: 12, Raszterméret: 5,08 mm, Csatlakozástechnika: Csavaros csatlakozás, Színe: zöld, Érintkező felülete: Cink, Szerelés: Közvetlen szerelés
1769560	SMSTB 2,5/12-G-5,08	Alap készülékház, Névleges áram: 12 A, Méretezési feszültség (III/2): 320 V, Pólusszám: 12, Raszterméret: 5,08 mm, Színe: zöld, Érintkező felülete: Cink, Szerelés: forrasztás
1767478	SMSTBA 2,5/12-G-5,08	Alap készülékház, Névleges áram: 12 A, Méretezési feszültség (III/2): 320 V, Pólusszám: 12, Raszterméret: 5,08 mm, Színe: zöld, Érintkező felülete: Cink, Szerelés: forrasztás
3002076	UK 3-MVSTB-5,08	Átkötőkapocs, Névleges áram: 12 A, Névleges feszültség: 250 V, Keresztmetszet: 0,2 mm ² - 4 mm ² , AWG: 24 - 12, Szerelési mód: NS 32, NS 35/15, NS 35/7,5, Raszterméret: 5,08 mm, Szélesség: 5,1, Színe: szürke
3002102	UK 3-MVSTB-5,08-LA 24RD	Átkötőkapocs, Névleges áram: 12 A, Névleges feszültség: 250 V, Keresztmetszet: 0,2 mm ² - 4 mm ² , AWG: 24 - 12, Szerelési mód: NS 32, NS 35/15, NS 35/7,5, Raszterméret: 5,08 mm, Szélesség: 5,08, Színe: szürke
3002063	UK 3-MVSTB-5,08/EK	Átmenő sorkapocs, Névleges áram: 12 A, Névleges feszültség: 250 V, Keresztmetszet: 0,2 mm ² - 4 mm ² , AWG: 24 - 12, Szerelési mód: NS 35/7,5, NS 35/15, NS 32, Raszterméret: 5,08 mm, Szélesség: 5,1, Színe: kék
3002131	UK 3D-MSTBV-5,08	Átkötőkapocs, Csatlakozási mód: Különleges és vegyes csatlakozás, Keresztmetszet: 0,2 mm ² - 4 mm ² , AWG: 24 - 12, Szélesség: 5,08 mm, Szín: szürke, Szerelési mód: NS 32, NS 35/15, NS 35/7,5
3002144	UK 3D-MSTBV-5,08-LA 24RD	Átmenő sorkapocs, Csatlakozási mód: Csavaros csatlakozás, Pólusszám: 1, Keresztmetszet: 0,2 mm ² - 4 mm ² , AWG: 24 - 12, Szélesség: 5,1 mm, Szín: szürke, Szerelési mód: NS 32, NS 35/15, NS 35/7,5
3002173	UK 3D-MSTBV-5,08/EK	Átmenő sorkapocs, Csatlakozási mód: Csavaros csatlakozás, Keresztmetszet: 0,2 mm ² - 4 mm ² , AWG: 24 - 12, Szélesség: 5,1 mm, Szín: kék, Szerelési mód: NS 32, NS 35/15, NS 35/7,5

1788211	UMSTBVK 2,5/12-G-5,08	Dugaszrész, Névleges áram: 12 A, Méretezési feszültség (III/2): 320 V, Pólusszám: 12, Raszterméret: 5,08 mm, Csatlakozástechnika: Csavaros csatlakozás, Színe: zöld, Érintkező felülete: Cink, Szerelés: Kalapsín
1873016	ZFKK 1,5-MSTBV-5,08	Átkötőkapocs, Csatlakozási mód: Különleges és vegyes csatlakozás, MSTB dugasz leágazás, Keresztmetszet: 0,2 mm ² - 2,5 mm ² , Szélesség: 5,08 mm, Színe: szürke, Szerelés: NS 35/7,5, NS 35/15 / Új Ex-adatok / /

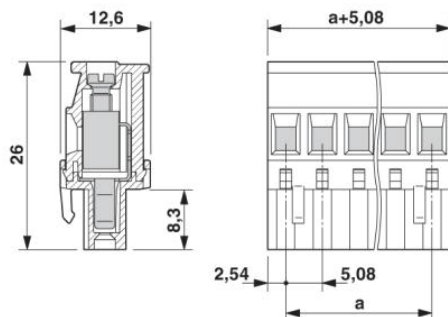
Rajzok

Diagram



Típus: MVSTBR 2,5/...-ST(5,08) az MSTBA 2,5/...-G(-5,08)-cal

Méretrajz



Cím

Phoenix Contact Kft.
Gyár utca 2
2040 Budaörs, Hungary
Telefon +36-23/501-160
Fax +36-23/418-438
<http://www.phoenixcontact.hu>



Phoenix Contact Kft.
Muszaki módosítás fenntartva;