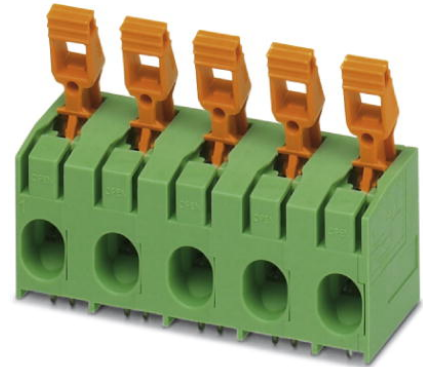



PLH 16/ 5-15

Artikelnummer: 1770568

<http://eshop.phoenixcontact.de/phoenix/treeViewClick.do?UID=1770568>

Printklemme, Nennstrom: 76 A, Nennspannung: 1000 V, Rastermaß:
15 mm, Polzahl: 5, Anschlussart: Federkraftanschluss, Montage:
Löten, Anschlussrichtung Leiter/Platine: 0 °, Farbe: grün

Kaufmännische Daten

GTIN (EAN)	
Verkaufsgruppe	E540
VPE	25 stk.
Zolltarif	85369010
Katalogseitenangabe	Seite 391 (CC-2011)

ProdukthinweiseWEEE/RoHS konform seit:
02.10.2008

<http://download.phoenixcontact.de>
Bitte beachten Sie, dass die
hier angegebenen Daten dem
Online-Katalog entnommen sind.
Die vollständigen Informationen
und Daten entnehmen Sie bitte
der Anwenderdokumentation.
Es gelten die Allgemeinen
Nutzungsbedingungen für Internet-
Downloads.

Technische Daten**Maße / Pole**

Rastermaß	15 mm
Maß a	60 mm
Polzahl	5

Stiftabmessungen	1,2 x 1,2 mm
Stiftabstand	15 mm
Bohrlochdurchmesser	1,6 mm

Technischen Daten

Artikelfamilie	PLH 16/
Isolierstoffgruppe	I
Bemessungsstoßspannung (III/3)	8 kV
Bemessungsstoßspannung (III/2)	8 kV
Bemessungsstoßspannung (II/2)	8 kV
Bemessungsspannung (III/3)	1000 V
Bemessungsspannung (III/2)	1000 V
Bemessungsspannung (II/2)	1000 V
Nennstrom I_N	76 A
Nennquerschnitt	16 mm ²
Isolierstoff	PA
Brennbarkeitsklasse nach UL 94	V0
Abisolierlänge	18 mm
Nennspannung UL/CUL Usegroup B	600 V
Nennstrom UL/CUL Usegroup B	66 A
Nennspannung UL/CUL Usegroup C	600 V
Nennstrom UL/CUL Usegroup C	66 A

Anschlussdaten

Leiterquerschnitt starr min	0,75 mm ²
Leiterquerschnitt starr max	16 mm ²
Leiterquerschnitt flexibel min	0,75 mm ²
Leiterquerschnitt flexibel max	16 mm ²
Leiterquerschnitt flexibel m. Aderendhülse ohne Kunststoffhülse min	0,75 mm ²
Leiterquerschnitt flexibel m. Aderendhülse ohne Kunststoffhülse max	16 mm ²
Leiterquerschnitt flexibel m. Aderendhülse m. Kunststoffhülse min	0,75 mm ²
Leiterquerschnitt flexibel m. Aderendhülse m. Kunststoffhülse max	10 mm ²
Leiterquerschnitt AWG/kcmil min	18
Leiterquerschnitt AWG/kcmil max	4

2 Leiter gleichen Querschnitts flexibel m. TWIN-AEH mit Kunststoffhülse min	0,75 mm ²
2 Leiter gleichen Querschnitts flexibel m. TWIN-AEH mit Kunststoffhülse max	4 mm ²
AWG nach UL/CUL min	18
AWG nach UL/CUL max	4

Approbationen

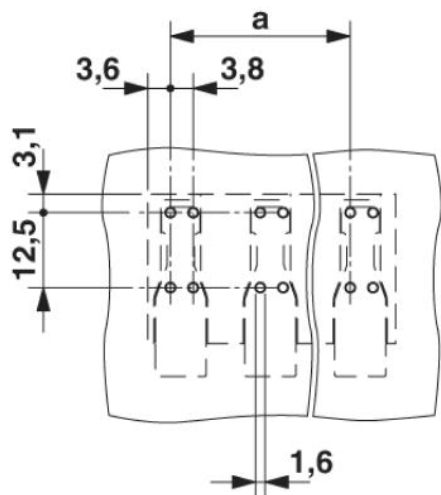


Approbationen

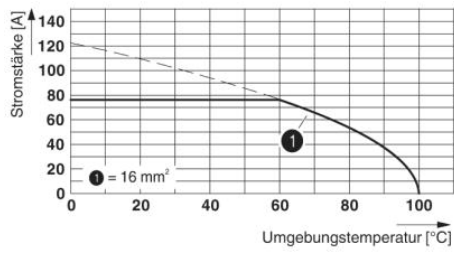
CB, CCA, GOST, UL, VDE-PZI

Zeichnungen

Bohrplan/Lötpadgeometrie

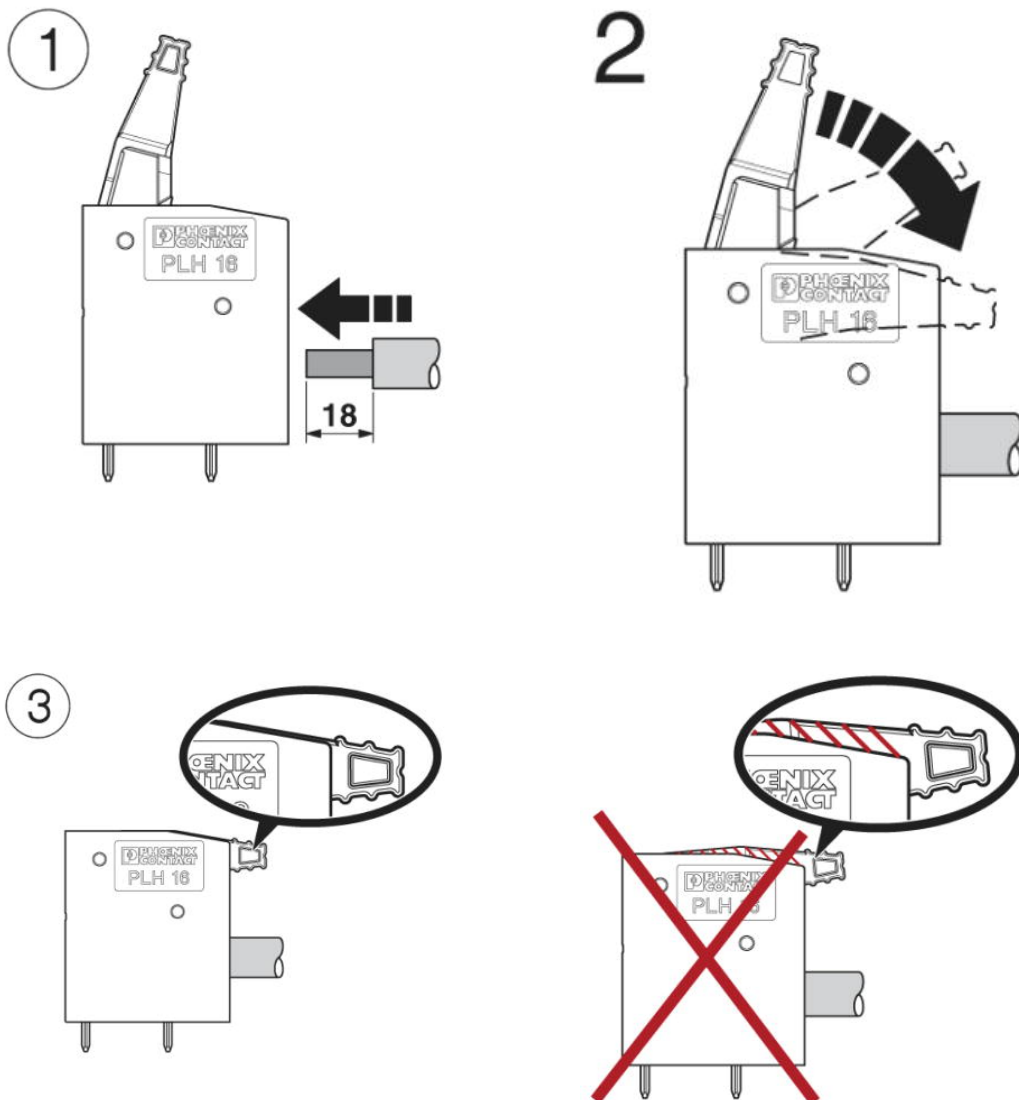


Diagramm

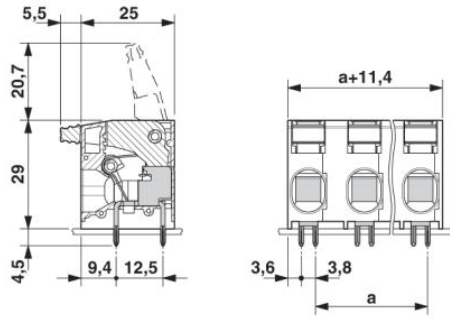


Typ: PLH 16/...-15
Prüfung in Anlehnung an DIN EN 60512-5-2:2003-01
Polzahl: 5
Leiterquerschnitt: 16 mm² (ausschließlich für starre Leiter)

Funktionszeichnung



Maßzeichnung



Adresse

PHOENIX CONTACT Deutschland GmbH
Flachmarktstr. 8
32825 Blomberg, Germany
Tel +49 5235 3 12000
Fax +49 5235 3 41200
<http://www.phoenixcontact.de>



© 2012 Phoenix Contact
Technische Änderungen vorbehalten