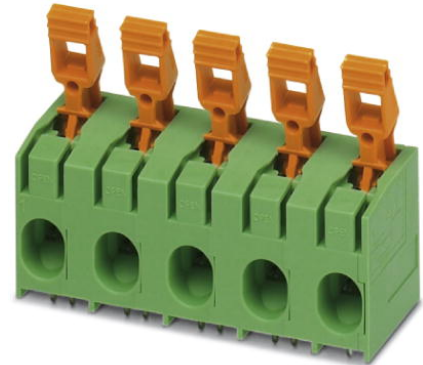



PLH 16/ 5-15

Référence: 1770568

<http://eshop.phoenixcontact.fr/phoenix/treeViewClick.do?UID=1770568>

BJ pour C.I., Intensité nominale: 76 A, Tension nominale: 1000 V, Pas: 15 mm, Nombre de pôles: 5, Mode de raccordement: Raccordement à ressort, Montage: Soudage, Sens d'enfichage conducteur/circuit imprimé: 0 °, Coloris: vert

Caractéristiques commerciales

EAN	 4 046356 457767
Unité d'emballage	25 pcs.
Tarif douanier	85369010
Poids brut par pièce	kg
Donnée de page de catalogue	Page 343 (CC-2009)

Notez que les données indiquées ici sont issues du catalogue en ligne. Vous trouverez l'intégralité des informations et des données dans la documentation pour l'utilisateur sous <http://www.download.phoenixcontact.fr> Les conditions générales d'utilisation pour les téléchargements sur Internet sont applicables.

Données techniques

Cotes / pôles

Pas	15 mm
Cote a	60 mm
Nombre de pôles	5
Dimensions des picots	1,2 x 1,2 mm
Ecartement des picots	15 mm
Diamètre de perçage	1,6 mm

Caractéristiques techniques

Famille d'articles	PLH 16/
--------------------	---------

Groupe d'isolant	I
Tension de choc assignée (III/3)	8 kV
Tension de choc assignée (III/2)	8 kV
Tension de choc assignée (II/2)	8 kV
Tension de référence (III/3)	1000 V
Tension assignée (III/2)	1000 V
Tension assignée (II/2)	1000 V
Intensité nominale I_N	76 A
Section nominale	16 mm ²
Matériau isolant	PA
Classe d'inflammabilité selon UL 94	V0
Longueur à dénuder	18 mm
Tension nominale UL/CUL Usegroup B	600 V
Intensité nominale UL/CUL Usegroup B	66 A
Tension nominale UL/CUL Usegroup C	600 V
Intensité nominale UL/CUL Usegroup C	66 A

Caractéristiques de raccordement

Section de conducteur rigide min.	0,75 mm ²
Section de conducteur rigide max.	16 mm ²
Section de conducteur souple min.	0,75 mm ²
Section de conducteur souple max.	16 mm ²
Section de conducteur souple avec embout sans cône d'entrée isolant max.	0,75 mm ²
	16 mm ²
Section de conducteur souple avec embout et cône d'entrée isolant min.	0,75 mm ²
Section de conducteur souple avec embout et cône d'entrée isolant max.	10 mm ²
Section du conducteur AWG/kcmil min.	18
Section du conducteur AWG/kcmil max.	4
2 conducteurs souples de même section avec TWIN-AEH et cône d'entrée isolant min.	0,75 mm ²
2 conducteurs souples de même section avec TWIN-AEH et cône d'entrée isolant max.	4 mm ²
AWG min. selon UL/CUL	18
AWG max. selon UL/CUL	4

Approbations



Homologations

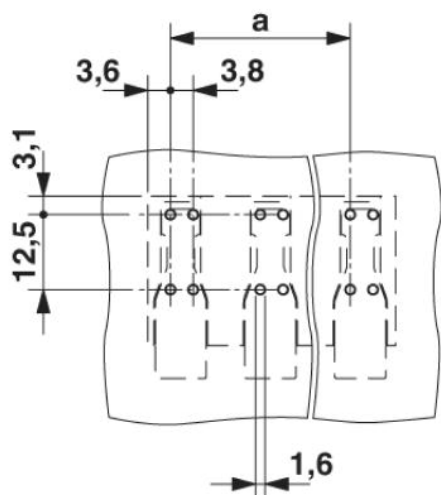
GOST, UL Recognized, VDE Gutachten mit
Fertigungsüberwachung, CCA, IEC CB Scheme

Homologations demandées :

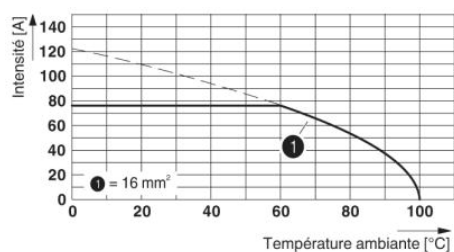
Homologations EX :

Schémas

Gab. de perç./géom. de la pastille de soud.



Diagramme



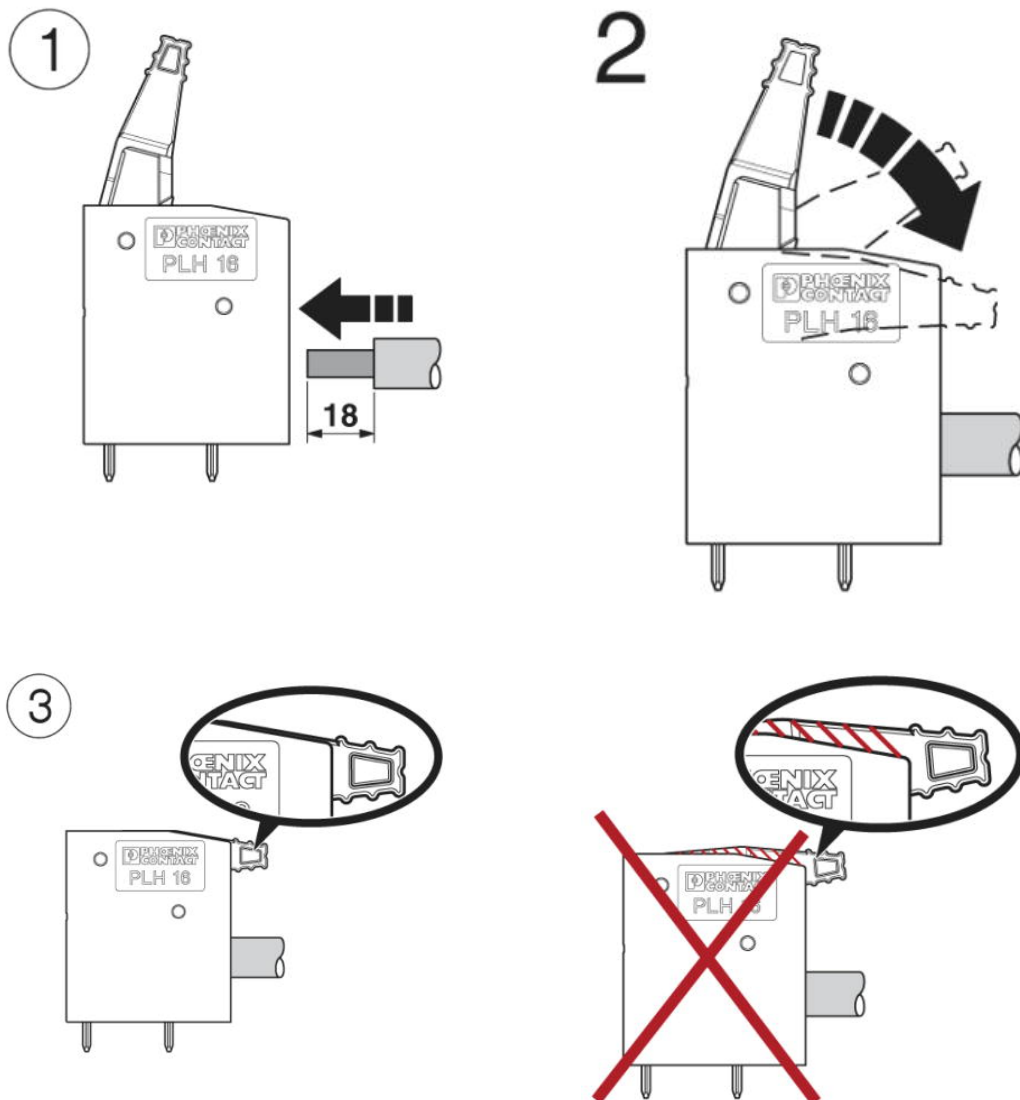
Type : PLH 16/...-15

Contrôle sur la base de DIN EN 60512-5-2:2003-01

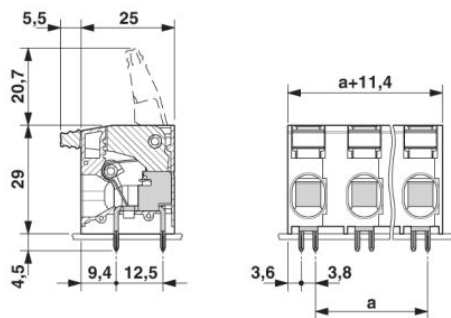
Nombre de pôles : 5

Section conducteur : 16 mm² (exclusivement pour conducteurs rigides)

Dessin du fonctionnement



Dessin coté



Adresse

PHOENIX CONTACT SAS
52 Boulevard de Beaubourg - Emerainville
77436 Marne La Vallée Cedex 2, France
Tél : +33 (0) 1 60 17 98 98
Télécopie : +33 (0) 1 60 17 37 97
<http://www.phoenixcontact.fr>



© 2013 Phoenix Contact
Sous réserve de modifications techniques