

Kontaktní lišta - GMSTBA 2,5/ 4-G-7,62 - 1766259

Please be informed that the data shown in this PDF Document is generated from our Online Catalog. Please find the complete data in the user's documentation. Our General Terms of Use for Downloads are valid (<http://download.phoenixcontact.com>)



Základní pouzdro, Jmenovitý proud: 12 A, Jmenovité napětí (III/2): 630 V, Počet pólů: 4, Měřítka rastru: 7,62 mm, Barva: zelená, Povrch kontaktů: Cín, Montáž: Pájení

Obrázek ukazuje 10pólovou variantu zboží

Product Features

- Varianty se závitovou přírubou v rozteči 7,62 mm
- Směr zasunutí rovnoběžný s deskou plošných spojů
- Zásuvka konektoru s úhlovými pájecími trny pro aplikace 630 V (III/2)

Key commercial data

package_quantity	250
GTIN	4017918032272

Technical data

Rozměry

Délka	12 mm
Měřítka rastru	7,62 mm
Rozměr a	22,86 mm
rozměry kolíku	1 x 1 mm
průměr vyvrtaného otvoru	1,4 mm

Všeobecné

Rodina výrobků	GMSTBA 2,5/..-G
skupina izolačního materiálu	I
zatěžovací rázové napětí (III/3)	6 kV
zatěžovací rázové napětí (III/2)	6 kV
zatěžovací rázové napětí (II/2)	6 kV
Jmenovité napětí (III/3)	400 V
jmenovité napětí (III/2)	630 V
jmenovité napětí (II/2)	630 V
Přípojka podle normy	EN-VDE
Jmenovitý proud I _N	12 A
Zatěžovací proud maximální	12 A
Izolační materiál	PA
Třída hořlavosti podle UL 94	V0

Kontaktní lišta - GMSTBA 2,5/ 4-G-7,62 - 1766259

Technical data

Všeobecné

Barva	zelená
Počet pólů	4

classifications

eCl@ss

eCl@ss 4.0	272607xx
eCl@ss 4.1	27260701
eCl@ss 5.0	27260701
eCl@ss 5.1	27260701
eCl@ss 6.0	27260704
eCl@ss 7.0	27440402
eCl@ss 8.0	27440402

ETIM

ETIM 3.0	EC001121
ETIM 4.0	EC002637
ETIM 5.0	EC002637


UNSPSC

UNSPSC 6.01	30211810
UNSPSC 7.0901	39121409
UNSPSC 11	39121409
UNSPSC 12.01	39121409
UNSPSC 13.2	39121409

approvals

CSA / UL Recognized / VDE Gutachten mit Fertigungsüberwachung / cUL Recognized / GOST / IECCE CB Scheme / GOST / CCA / cULus Recognized /

Approval details

		
Usegroups	B	D
Jmenovité napětí UN	300 V	300 V
Jmenovitý proud IN	10 A	10 A
mm ² /AWG/kcmil		

Kontaktní lišta - GMSTBA 2,5/ 4-G-7,62 - 1766259

approvals

UL Recognized

Usegroups	B	D
Jmenovité napětí UN	300 V	300 V
Jmenovitý proud IN	15 A	10 A
mm ² /AWG/kcmil		

VDE Gutachten mit Fertigungsüberwachung

Jmenovité napětí UN	400 V
Jmenovitý proud IN	12 A
mm ² /AWG/kcmil	

cUL Recognized

Usegroups	B	D
Jmenovité napětí UN	300 V	300 V
Jmenovitý proud IN	15 A	10 A
mm ² /AWG/kcmil		

GOST

IECEE CB Scheme

Jmenovité napětí UN	400 V
Jmenovitý proud IN	12 A
mm ² /AWG/kcmil	

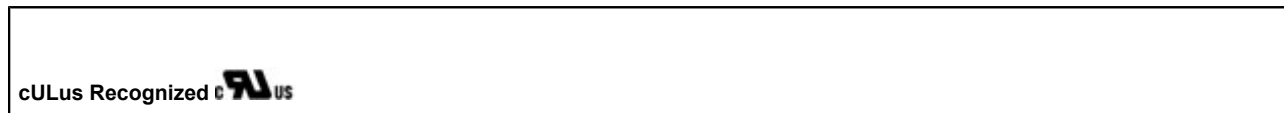
CCA

Jmenovité napětí UN	400 V
---------------------	-------

Kontaktní lišta - GMSTBA 2,5/ 4-G-7,62 - 1766259

approvals

Jmenovitý proud IN	12 A
mm ² /AWG/kcmil	



accessories

Kódovací prvek

CR-MSTB - 1734401



Záslepka

MSTB-BL - 1755477



Popisky svorek, potištěné

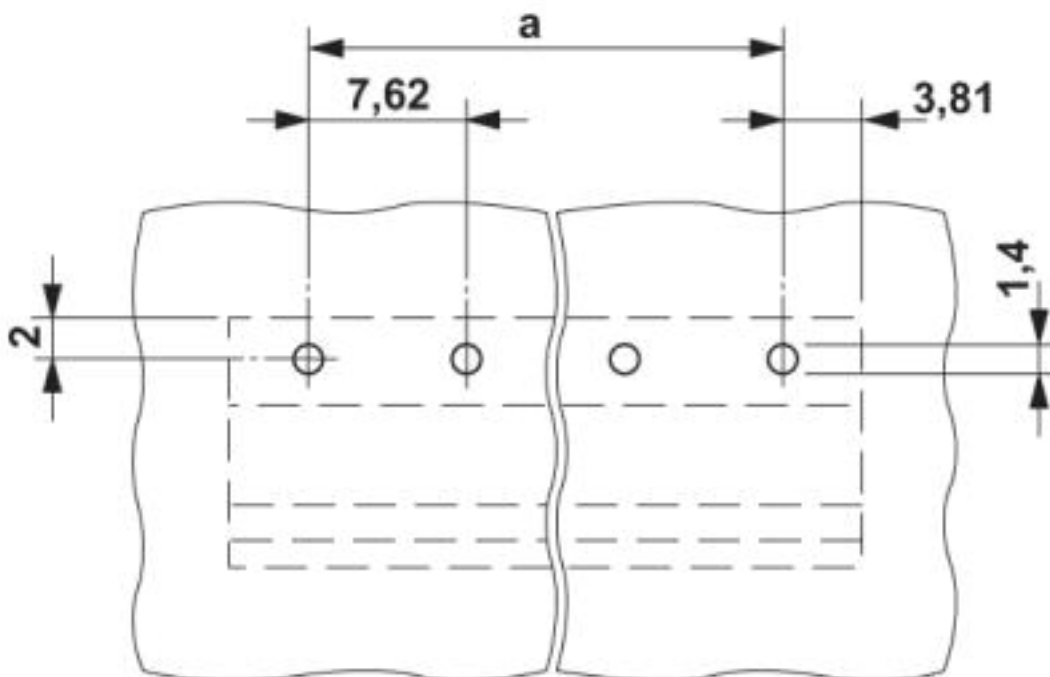
SK 7,62/3,8:FORTL.ZAHLEN - 0804549



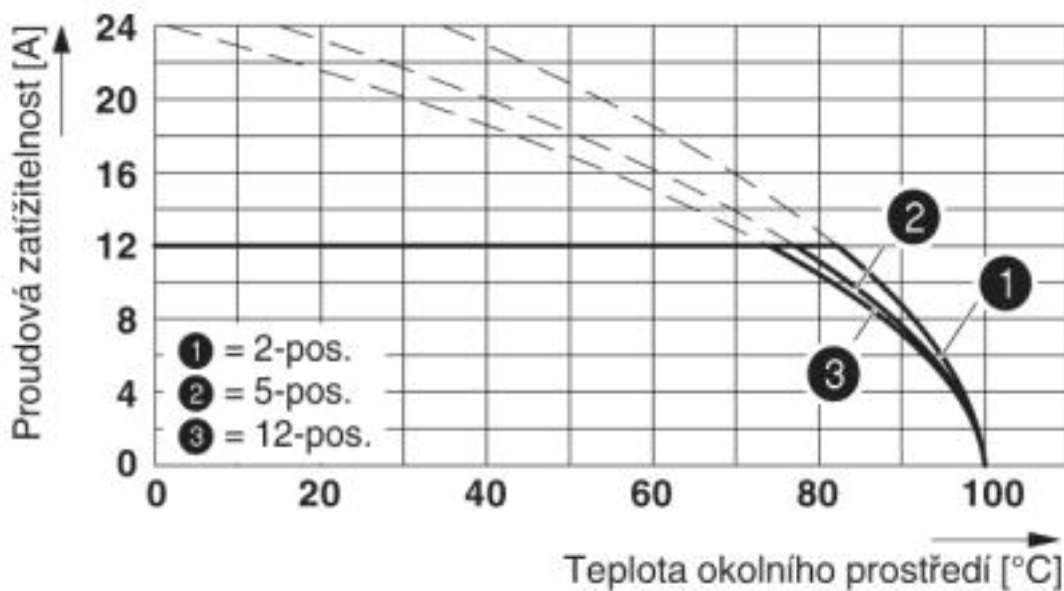
Drawings

Kontaktní lišta - GMSTBA 2,5/ 4-G-7,62 - 1766259

Vrtací schéma



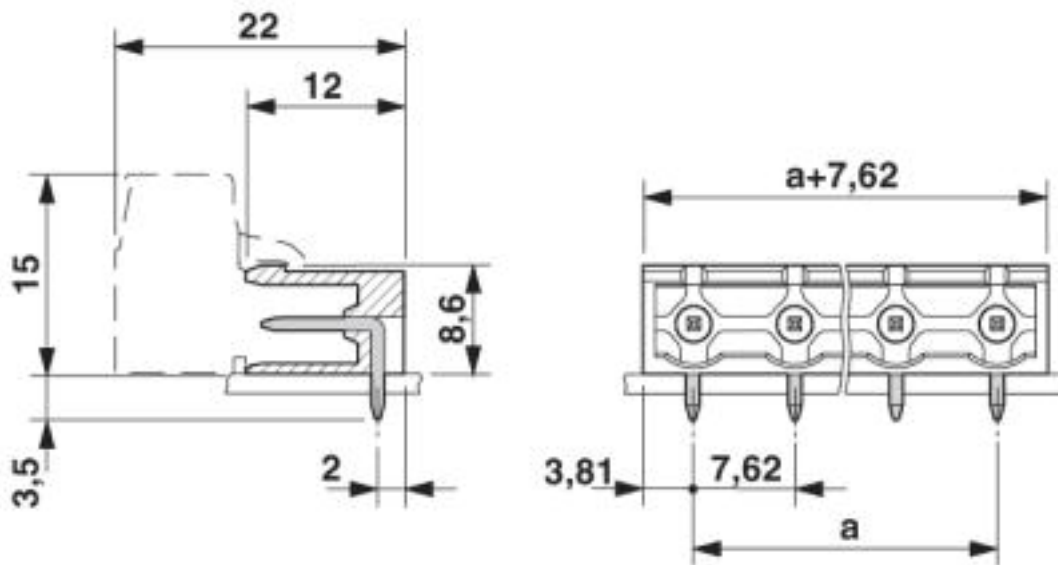
Diagram



Typ: GMSTB 2,5/...-ST-7,62 s GMSTBA 2,5/...-G-7,62

Kontaktní lišta - GMSTBA 2,5/ 4-G-7,62 - 1766259

Výkres v měřítku



© Phoenix Contact 2014 - all rights reserved
<http://www.phoenixcontact.com>