

## Basiselement - GMSTBA 2,5/ 4-G-7,62 - 1766259

Please be informed that the data shown in this PDF Document is generated from our Online Catalog. Please find the complete data in the user's documentation. Our General Terms of Use for Downloads are valid (<http://download.phoenixcontact.com>)



basiselement, nominale stroom: 12 A, nominale spanning (III/2): 630 V, aantal polen: 4, rastermaat: 7,62 mm, kleur: groen, contactoppervlak: tin, montage: solderen

De afbeelding toont een 10-polige variant van het artikel

### Product Features

- varianten met schroefdraadflens met 7,62 mm-raster
- steekrichting in het verlengde van de printplaat
- basiselementen met haakse soldeerstiften voor 630 V-applicaties (III/2)

### Key commercial data

package_quantity	250
GTIN	4017918032272

### Technical data

#### Afmetingen

lengte	12 mm
rastermaat	7,62 mm
afm. a	22,86 mm
stiftafmetingen	1 x 1 mm
printgatdiameter	1,4 mm

#### Algemeen

artikelfamilie	GMSTBA 2,5/..-G
isolatiemateriaalgroep	I
teststootspanning (III/3)	6 kV
teststootspanning (III/2)	6 kV
teststootspanning (II/2)	6 kV
nominale spanning (III/3)	400 V
nominale spanning (III/2)	630 V
nominale spanning (II/2)	630 V
aansluiting overeenkomstig norm	EN-VDE
nominale stroom $I_N$	12 A
belastingsstroom maximaal	12 A
isolatiemateriaal	PA
brandbaarheidsklasse volgens UL 94	V0

# Basiselement - GMSTBA 2,5/ 4-G-7,62 - 1766259

## Technical data

### Algemeen

<b>Kleur</b>	groen
<b>aantal polen</b>	4

### classifications

#### eCl@ss

<b>eCl@ss 4.0</b>	272607xx
<b>eCl@ss 4.1</b>	27260701
<b>eCl@ss 5.0</b>	27260701
<b>eCl@ss 5.1</b>	27260701
<b>eCl@ss 6.0</b>	27260704
<b>eCl@ss 7.0</b>	27440402
<b>eCl@ss 8.0</b>	27440402

#### ETIM

<b>ETIM 3.0</b>	EC001121
<b>ETIM 4.0</b>	EC002637
<b>ETIM 5.0</b>	EC002637


#### UNSPSC

<b>UNSPSC 6.01</b>	30211810
<b>UNSPSC 7.0901</b>	39121409
<b>UNSPSC 11</b>	39121409
<b>UNSPSC 12.01</b>	39121409
<b>UNSPSC 13.2</b>	39121409

### approvals

CSA / UL Recognized / VDE Gutachten mit Fertigungsüberwachung / cUL Recognized / GOST / IECEE CB Scheme / GOST / CCA / cULus Recognized /

### Approval details

		
<b>Usegroups</b>	<b>B</b>	<b>D</b>
nominale spanning UN	300 V	300 V
nominale stroom IN	10 A	10 A
mm <sup>2</sup> /AWG/kcmil		

# Basiselement - GMSTBA 2,5/ 4-G-7,62 - 1766259

## approvals

**UL Recognized**

Usegroups	B	D
nominale spanning UN	300 V	300 V
nominale stroom IN	15 A	10 A
mm <sup>2</sup> /AWG/kcmil		

**VDE Gutachten mit Fertigungsüberwachung**

nominale spanning UN	400 V
nominale stroom IN	12 A
mm <sup>2</sup> /AWG/kcmil	

**cUL Recognized**

Usegroups	B	D
nominale spanning UN	300 V	300 V
nominale stroom IN	15 A	10 A
mm <sup>2</sup> /AWG/kcmil		

**GOST**

**IECEE CB Scheme**

nominale spanning UN	400 V
nominale stroom IN	12 A
mm <sup>2</sup> /AWG/kcmil	

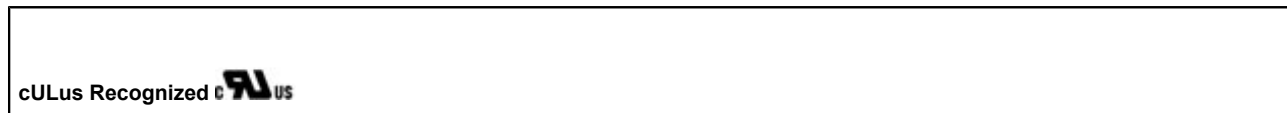
**CCA**

nominale spanning UN	400 V
----------------------	-------

# Basiselement - GMSTBA 2,5/ 4-G-7,62 - 1766259

## approvals

nominale stroom IN	12 A
mm <sup>2</sup> /AWG/kcmil	



## accessories

### Polarisatie-element

CR-MSTB - 1734401



---

## blinddop

MSTB-BL - 1755477



---

## klemmencodering gecodeerd

SK 7,62/3,8:FORTL.ZAHLEN - 0804549

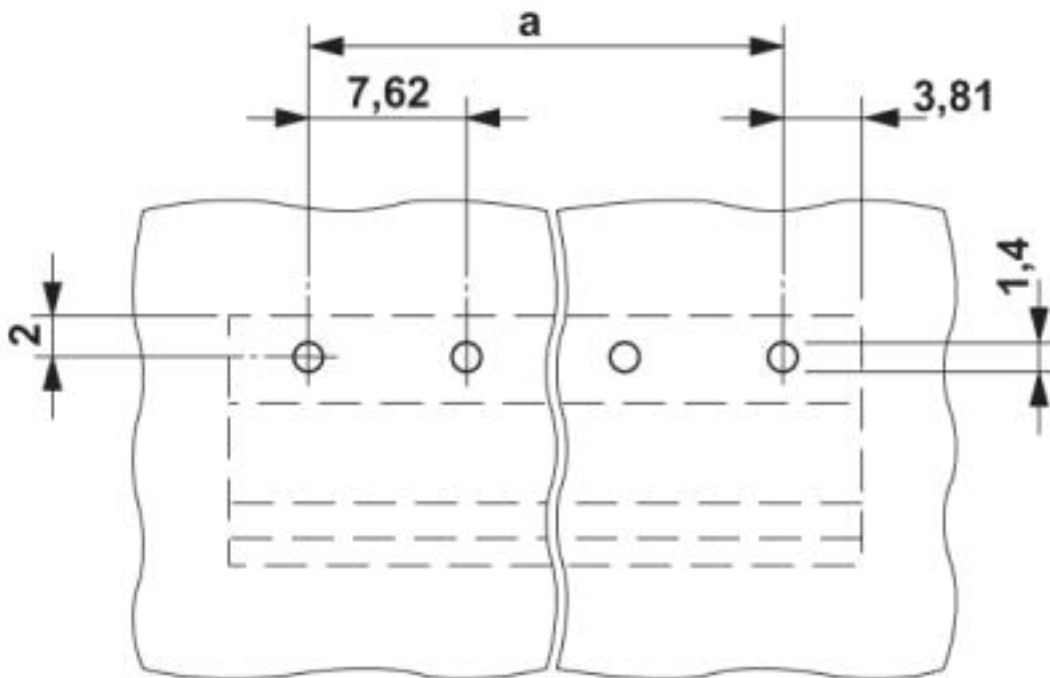


---

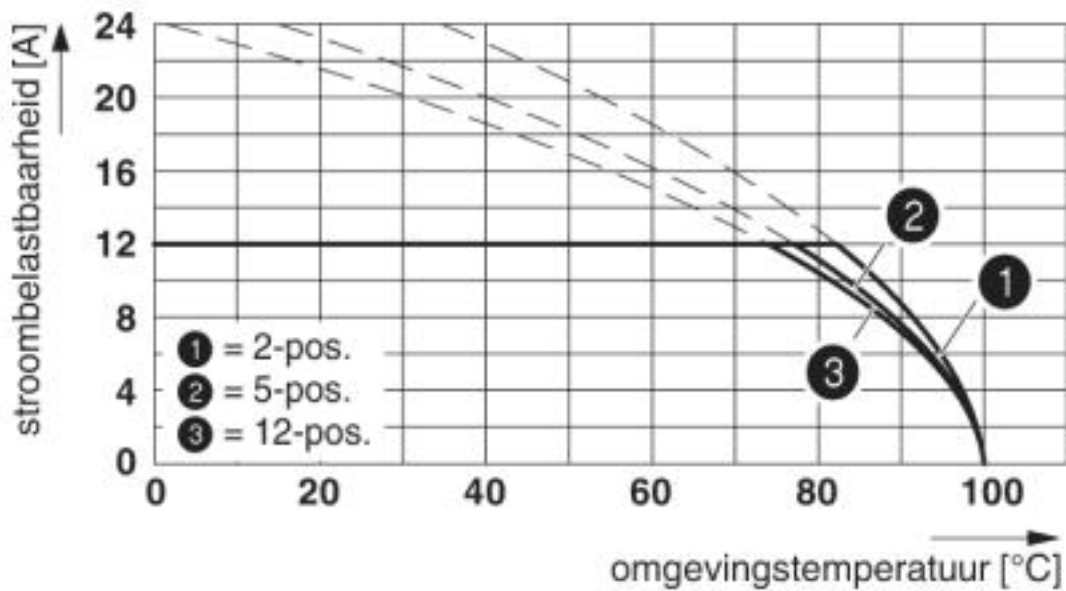
## Drawings

# Basiselement - GMSTBA 2,5/ 4-G-7,62 - 1766259

Boorsjabloon



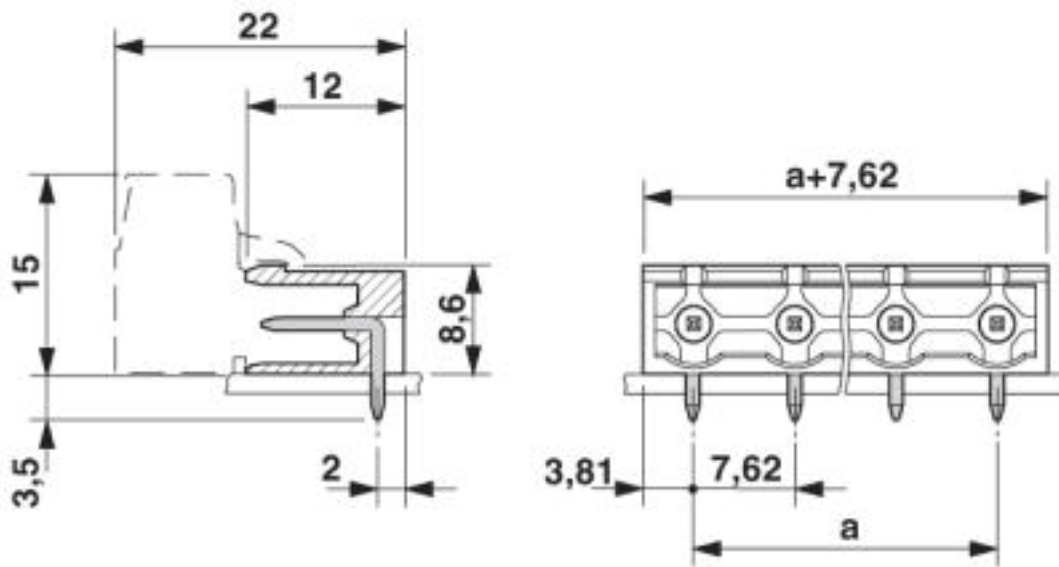
diagram



Type: GMSTB 2,5/...-ST-7,62 met GMSTBA 2,5/...-G-7,62

# Basiselement - GMSTBA 2,5/ 4-G-7,62 - 1766259

Maatschets



© Phoenix Contact 2013 - all rights reserved  
<http://www.phoenixcontact.com>