

Svorka plošných spojů - MKDSO 2,5/ 3-R KMGY - 2854092

Please be informed that the data shown in this PDF Document is generated from our Online Catalog. Please find the complete data in the user's documentation. Our General Terms of Use for Downloads are valid (<http://download.phoenixcontact.com>)



Svorka pro plošné spoje, Jmenovitý proud: 24 A, Jmenovité napětí: 320 V, Rozteč: 5 mm, Počet pólů: 3, Způsob připojení: Šroubové připojení, Montáž: Pájení, Směr připojení vodič/deska: 0 °, Výrobek s postranním vývodem pinu

Product Features

- Svorka pro plošné spoje pro pouzdro elektroniky ME/ME MAX
- Rozteč 5 mm
- Svorka pro plošné spoje stojí kolmo na desce plošných spojů

Key commercial data

package_quantity	250
GTIN	4017918459017

Technical data

Rozměry

Délka	15,3 mm
Měřitko rastru	5 mm
Rozměr a	10 mm
rozměry kolíku	0,8 x 1
průměr vyvrtaného otvoru	1,4 mm

Všeobecné

Rodina výrobků	MKDSO 2,5/..-R
skupina izolačního materiálu	I
zatěžovací rázové napětí (III/3)	4 kV
zatěžovací rázové napětí (III/2)	4 kV
zatěžovací rázové napětí (II/2)	4 kV
Jmenovité napětí (III/3)	250 V
jmenovité napětí (III/2)	320 V
jmenovité napětí (II/2)	630 V
Připojka podle normy	EN-VDE
Jmenovitý proud I _N	24 A
jmenovitý průřez	2,5 mm ²
Zatěžovací proud maximální	24 A
Izolační materiál	PA
Třída hořlavosti podle UL 94	V0

Svorka plošných spojů - MKDSO 2,5/ 3-R KMGY - 2854092

Technical data

Všeobecné

válečkový kalibr	A 2
Délka odstranění izolace	8 mm
Počet pólů	3
Závit šroubu	M3
Utahovací moment min.	0,5 Nm
Utahovací moment max	0,6 Nm

Data připojení

Min. průřez vodiče, tuhý	0,14 mm ²
Max. průřez vodiče, tuhý	2,5 mm ²
Min. průřez vodiče, ohebný	0,14 mm ²
Max. průřez vodiče, ohebný	2,5 mm ²
Průřez vodiče AWG/kcmil min.	26
Průřez vodiče AWG/kcmil max.	14
2 vodiče se stejným průřezem pevný min	0,14 mm ²
2 vodiče se stejným průřezem pevný max	0,75 mm ²
2 vodiče se stejným průřezem flexibilní min	0,14 mm ²
2 vodiče se stejným průřezem flexibilní max	0,75 mm ²
2 vodiče se stejným průřezem flexibilní m. AEH bez plastického pouzdra min	0,25 mm ²
2 vodiče se stejným průřezem flexibilní m. AEH bez plastického pouzdra max	0,75 mm ²
2 vodiče se stejným průřezem flexibilní m. TWIN-AEH s plastickým pouzdrem min	0,5 mm ²
2 vodiče se stejným průřezem flexibilní m. TWIN-AEH s plastickým pouzdrem max	1,5 mm ²
AWG podle UL/CUL min	30
AWG podle UL/CUL max	12

classifications

eCl@ss

eCl@ss 4.0	27180401
eCl@ss 4.1	27180401
eCl@ss 5.0	27180506
eCl@ss 5.1	27141190
eCl@ss 6.0	27141190
eCl@ss 7.0	27141190
eCl@ss 8.0	27141190

ETIM

ETIM 2.0	EC001031
ETIM 3.0	EC001031
ETIM 4.0	EC002643

Svorka plošných spojů - MKDSO 2,5/ 3-R KMGY - 2854092

classifications

ETIM

ETIM 5.0	EC002643
-----------------	----------

UNSPSC

UNSPSC 6.01	31261501
UNSPSC 7.0901	31261501
UNSPSC 11	31261501
UNSPSC 12.01	31261501
UNSPSC 13.2	31261501

approvals

CSA / UL Recognized / VDE Gutachten mit Fertigungsüberwachung / cUL Recognized / GOST / CCA / IEC CB Scheme / GOST / cULus Recognized /

Approval details

Usegroups	B	D
Jmenovité napětí UN	300 V	300 V
Jmenovitý proud IN	10 A	10 A
mm ² /AWG/kcmil	28-12	28-12

Usegroups	B	D
Jmenovité napětí UN	300 V	300 V
Jmenovitý proud IN	20 A	10 A
mm ² /AWG/kcmil	30-12	30-12

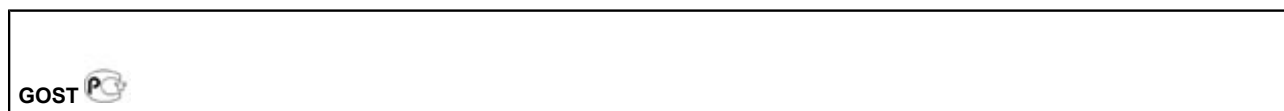
Jmenovité napětí UN	450 V
Jmenovitý proud IN	24 A
mm ² /AWG/kcmil	0.2-2.5

--	--


Svorka plošných spojů - MKDSO 2,5/ 3-R KMGY - 2854092

approvals

Usegroups	B	D
Jmenovité napětí UN	300 V	300 V
Jmenovitý proud IN	20 A	10 A
mm ² /AWG/kcmil	30-12	30-12



CCA	
Jmenovité napětí UN	450 V
Jmenovitý proud IN	24 A
mm ² /AWG/kcmil	2.5

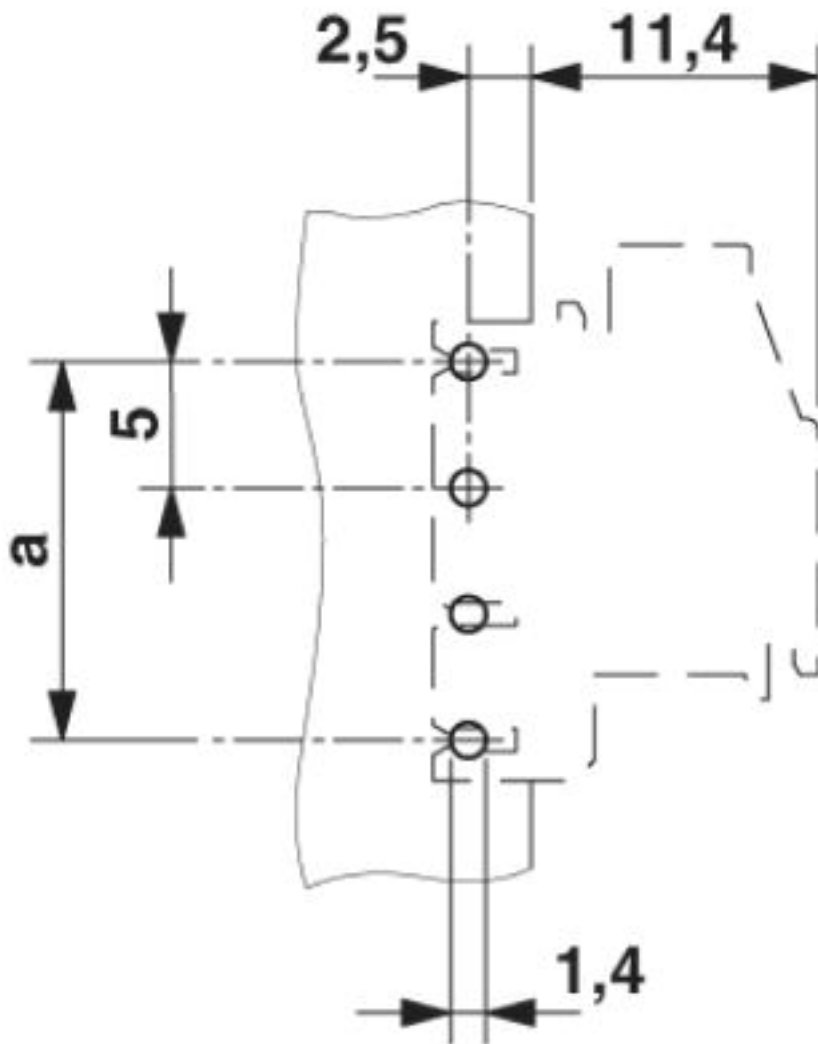
IECEE CB Scheme 	
Jmenovité napětí UN	450 V
Jmenovitý proud IN	24 A
mm ² /AWG/kcmil	2.5



Drawings

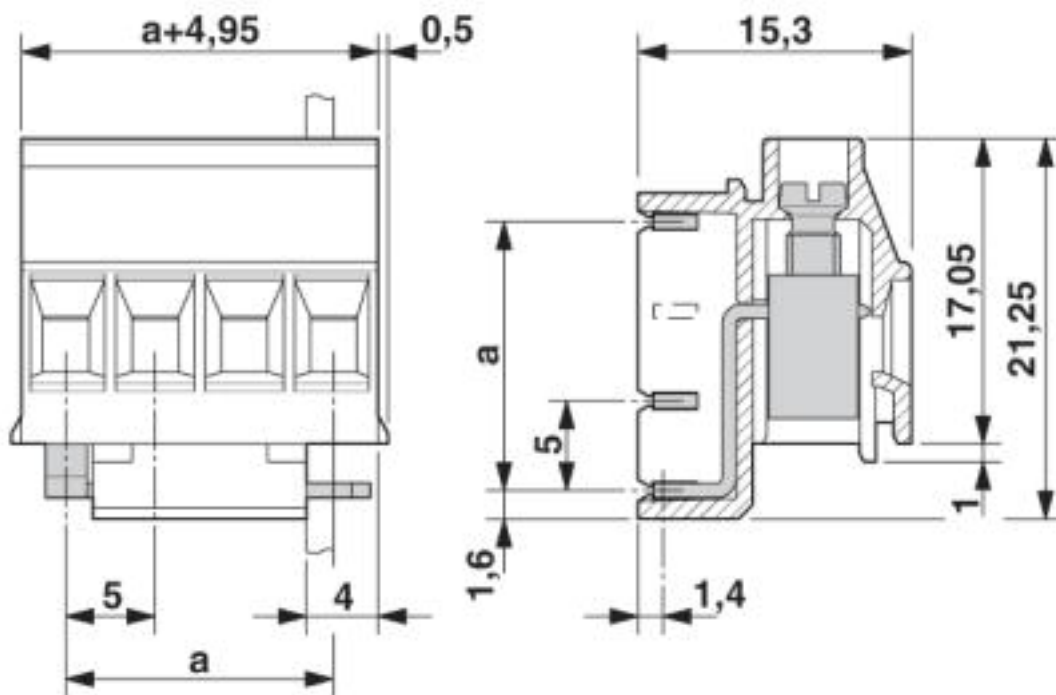
Svorka plošných spojů - MKDSO 2,5/ 3-R KMGY - 2854092

Vrtací schéma

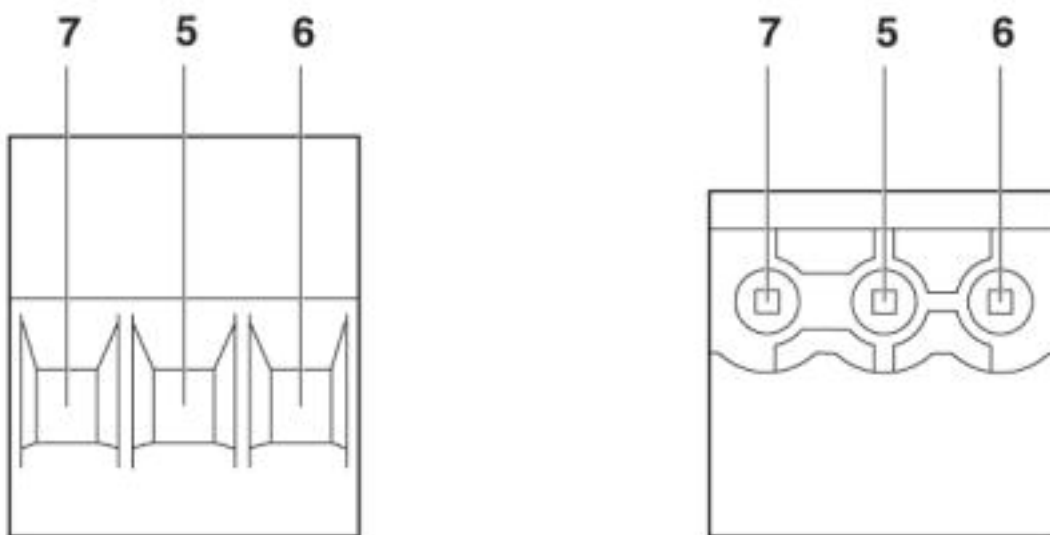


Svorka plošných spojů - MKDSO 2,5/ 3-R KMGY - 2854092

Výkres v měřítku



Schématický výkres



Osazení kolíků vpravo