

Leiterplatten-Anschlussklemme - MKDSO 2,5/ 3-R KMGY - 2854092

Bitte beachten Sie, dass die hier angegebenen Daten dem Online-Katalog entnommen sind. Die vollständigen Informationen und Daten entnehmen Sie bitte der Anwenderdokumentation. Es gelten die Allgemeinen Nutzungsbedingungen für Internet-Downloads. (<http://download.phoenixcontact.de>)



Leiterplattenklemme, Nennstrom: 24 A, Nennspannung: 320 V, Rastermaß: 5 mm, Polzahl: 3, Anschlussart: Schraubanschluss, Montage: Löten, Anschlussrichtung Leiter/Platine: 0 °, Farbe: lichtgrau, Artikel mit seitlichem Pinabgang

Produkteigenschaften

- Leiterplattenklemme für Elektronikgehäuse ME/ME MAX
- Raster 5 mm
- Leiterplattenklemme steht orthogonal auf der Leiterplatte

Kaufmännische Daten

Verpackungseinheit	250
GTIN	4017918459017

Technische Daten

Maße

Länge	15,3 mm
Rastermaß	5 mm
Maß a	10 mm
Stiftabmessungen	0,8 x 1
Bohrlochdurchmesser	1,4 mm

Allgemein

Artikelfamilie	MKDSO 2,5/..-R
Isolierstoffgruppe	I
Bemessungsstoßspannung (III/3)	4 kV
Bemessungsstoßspannung (III/2)	4 kV
Bemessungsstoßspannung (II/2)	4 kV
Bemessungsspannung (III/3)	250 V
Bemessungsspannung (III/2)	320 V
Bemessungsspannung (II/2)	630 V
Anschluss gemäß Norm	EN-VDE
Nennstrom I _N	24 A
Nennquerschnitt	2,5 mm ²
Belastungsstrom maximal	24 A

Leiterplatten-Anschlussklemme - MKDSO 2,5/ 3-R KMGY - 2854092

Technische Daten

Allgemein

Isolierstoff	PA
Brennbarkeitsklasse nach UL 94	V0
Lehrdorn	A 2
Abisolierlänge	8 mm
Polzahl	3
Schraubengewinde	M3
Anzugsdrehmoment min	0,5 Nm
Anzugsdrehmoment max	0,6 Nm

Anschlussdaten

Leiterquerschnitt starr min	0,14 mm ²
Leiterquerschnitt starr max	2,5 mm ²
Leiterquerschnitt flexibel min	0,14 mm ²
Leiterquerschnitt flexibel max	2,5 mm ²
Leiterquerschnitt AWG/kcmil min	26
Leiterquerschnitt AWG/kcmil max	14
2 Leiter gleichen Querschnitts starr min	0,14 mm ²
2 Leiter gleichen Querschnitts starr max	0,75 mm ²
2 Leiter gleichen Querschnitts flexibel min	0,14 mm ²
2 Leiter gleichen Querschnitts flexibel max	0,75 mm ²
2 Leiter gleichen Querschnitts flexibel m. AEH ohne Kunststoffhülse min	0,25 mm ²
2 Leiter gleichen Querschnitts flexibel m. AEH ohne Kunststoffhülse max	0,75 mm ²
2 Leiter gleichen Querschnitts flexibel m. TWIN-AEH mit Kunststoffhülse min	0,5 mm ²
2 Leiter gleichen Querschnitts flexibel m. TWIN-AEH mit Kunststoffhülse max	1,5 mm ²
AWG nach UL/CUL min	30
AWG nach UL/CUL max	12

Klassifikationen

eCl@ss

eCl@ss 4.0	27180401
eCl@ss 4.1	27180401
eCl@ss 5.0	27180506
eCl@ss 5.1	27141190
eCl@ss 6.0	27141190
eCl@ss 7.0	27141190
eCl@ss 8.0	27141190

ETIM

Leiterplatten-Anschlussklemme - MKDSO 2,5/ 3-R KMGY - 2854092

Klassifikationen

ETIM

ETIM 2.0	EC001031
ETIM 3.0	EC001031
ETIM 4.0	EC002643
ETIM 5.0	EC002643

UNSPSC

UNSPSC 6.01	31261501
UNSPSC 7.0901	31261501
UNSPSC 11	31261501
UNSPSC 12.01	31261501
UNSPSC 13.2	31261501

Approbationen

CSA / UL Recognized / VDE Gutachten mit Fertigungsüberwachung / cUL Recognized / GOST / CCA / IECCEB Scheme / GOST / cULus Recognized /

Approbationsdetails

CSA		
Usegroups	B	D
Nennspannung UN	300 V	300 V
Nennstrom IN	10 A	10 A
mm ² /AWG/kcmil	28-12	28-12

UL Recognized		
Usegroups	B	D
Nennspannung UN	300 V	300 V
Nennstrom IN	20 A	10 A
mm ² /AWG/kcmil	30-12	30-12

VDE Gutachten mit Fertigungsüberwachung	
Nennspannung UN	450 V
Nennstrom IN	24 A

Leiterplatten-Anschlussklemme - MKDSO 2,5/ 3-R KMGY - 2854092

Approbationen

mm²/AWG/kcmil	0.2-2.5
---------------	---------

cUL Recognized

Usegroups	B	D
Nennspannung UN	300 V	300 V
Nennstrom IN	20 A	10 A
mm²/AWG/kcmil	30-12	30-12

GOST

CCA

Nennspannung UN	450 V
Nennstrom IN	24 A
mm²/AWG/kcmil	2.5

IECEE CB Scheme

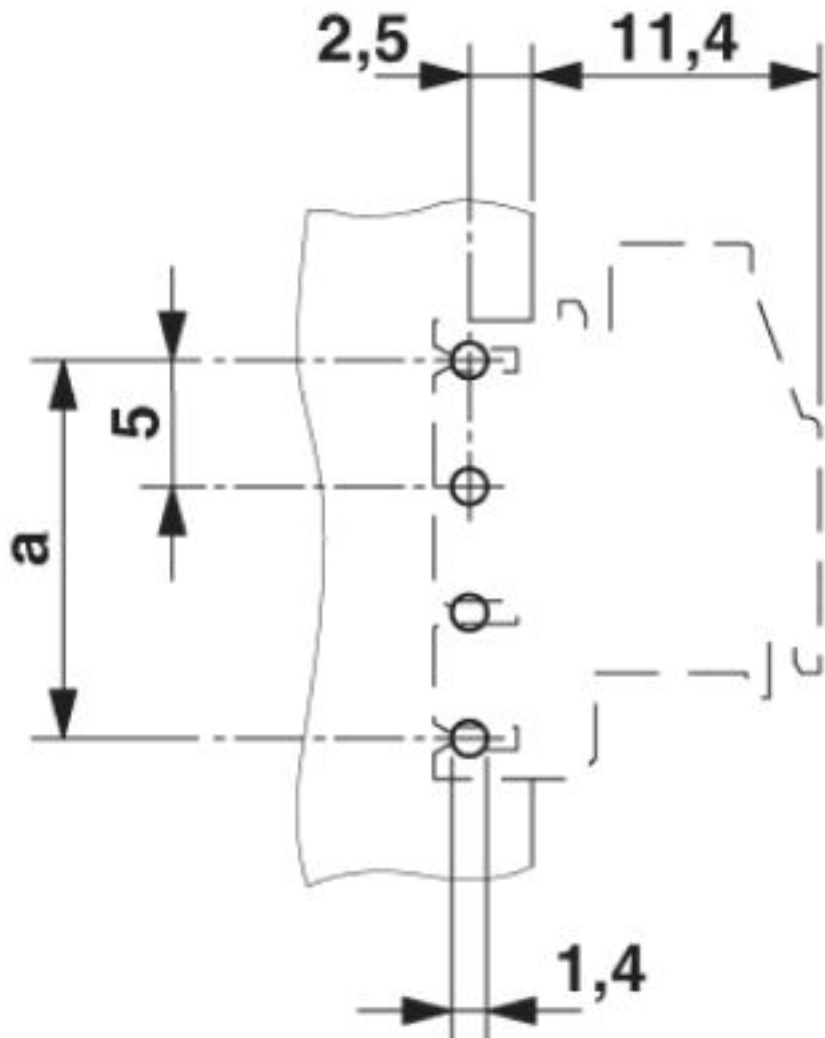
Nennspannung UN	450 V
Nennstrom IN	24 A
mm²/AWG/kcmil	2.5

cULus Recognized

Zeichnungen

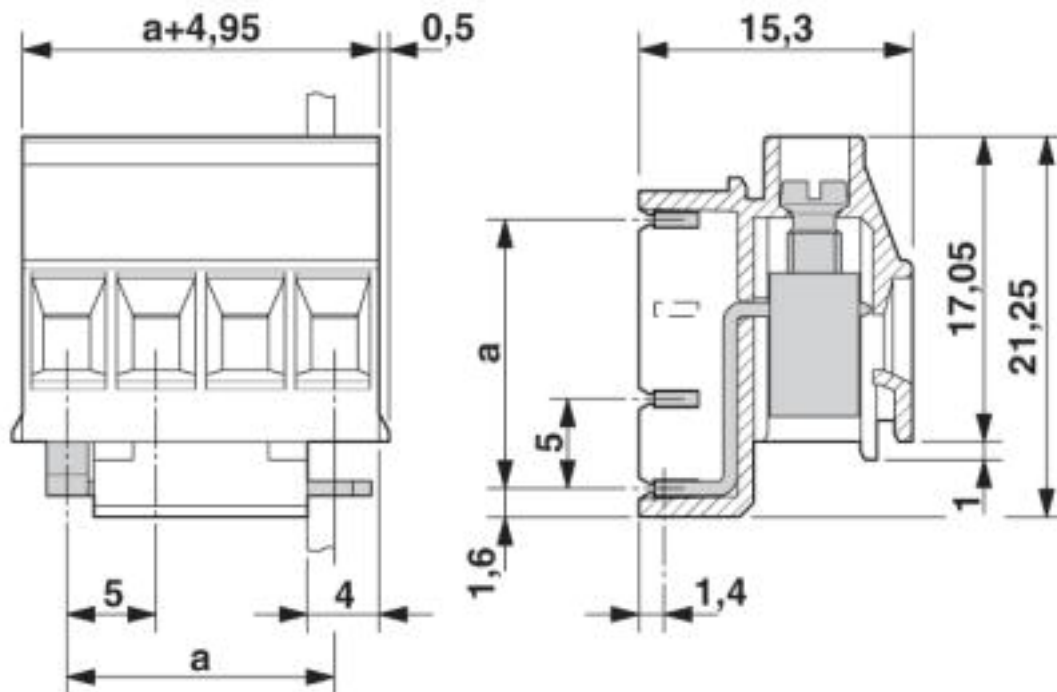
Leiterplatten-Anschlussklemme - MKDSO 2,5/ 3-R KMGY - 2854092

Bohrplan

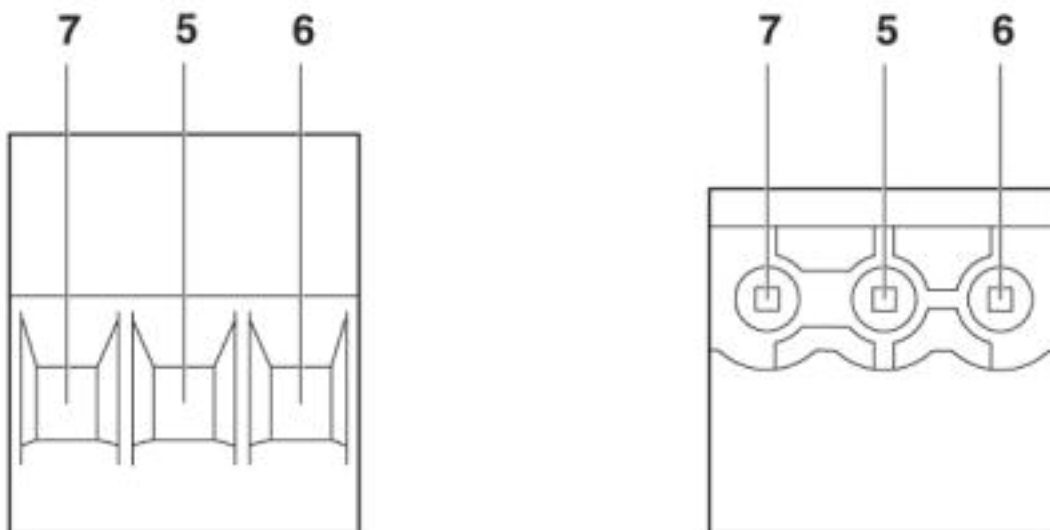


Leiterplatten-Anschlussklemme - MKDSO 2,5/ 3-R KMGY - 2854092

Maßzeichnung



Schemazeichnung



Pinbelegung rechts