

Nyomtatott áramköri kapocs - MKDSO 2,5/ 3-R KMGY - 2854092

Please be informed that the data shown in this PDF Document is generated from our Online Catalog. Please find the complete data in the user's documentation. Our General Terms of Use for Downloads are valid (<http://download.phoenixcontact.com>)



NYÁK sorkapocs, Névleges áram: 24 A, Névleges feszültség: 320 V, Raszterméret: 5 mm, Pólusszám: 3, Csatlakozási mód: Csavaros csatlakozás, Szerelés: forrasztás, Csatlakozási irány: vezeték / NYÁK: 0°, Oldalsó lábkievezetésű termék

Product Features

- NYÁK kapocs ME/ME MAX elektronikához
- 5 mm-es raszter
- A NYÁK kapocs merőlegesen áll a nyomtatott áramköri lapra

Key commercial data

package_quantity	250
GTIN	4017918459017

Technical data

Méretetek

Hossz	15,3 mm
Raszterméret	5 mm
„a“ méret	10 mm
Csapméretetek	0,8 x 1
Furatlyuk átmérője	1,4 mm

Általános

Termékcsalád	MKDSO 2,5/..-R
Szigetelőanyag csoport	I
Méretezési lökőfeszültség (III/3)	4 kV
Méretezési lökőfeszültség (III/2)	4 kV
Méretezési lökőfeszültség (II/2)	4 kV
Méretezési feszültség (III/3)	250 V
Méretezési feszültség (III/2)	320 V
Méretezési feszültség (II/2)	630 V
Szabvány szerinti csatlakozás	EN-VDE
I _N névleges áram	24 A
Névleges keresztmetszet	2,5 mm ²
Maximális terhelőáram	24 A
Szigetelőanyag	PA
Éghetőségi osztály az UL 94 szerint	V0

Nyomtatott áramköri kapocs - MKDSO 2,5/ 3-R KMGY - 2854092

Technical data

Általános

Idomszer	A 2
Csupaszolási hossz	8 mm
Pólusszám	3
Csavarmenet	M3
Meghúzási forgatónyomaték min	0,5 Nm
Meghúzási nyomaték max.	0,6 Nm

Csatlakozási adatok

Tömör vezeték keresztmetszet min	0,14 mm ²
Tömör vezeték keresztmetszet max	2,5 mm ²
Hajlékony vezeték keresztmetszet min	0,14 mm ²
Hajlékony vezeték keresztmetszet max	2,5 mm ²
Vezeték keresztmetszetAWG/kcmil min	26
Vezeték keresztmetszet AWG/kcmil max	14
2 azonos keresztmetszetű tömör vezeték min	0,14 mm ²
2 azonos keresztmetszetű tömör vezeték max	0,75 mm ²
2 azonos keresztmetszetű hajlékony vezeték min	0,14 mm ²
2 azonos keresztmetszetű hajlékony vezeték max	0,75 mm ²
2 egyforma keresztmetszetű hajlékony vezeték műanyag hüvely nélkül AEH-val min	0,25 mm ²
2 egyforma keresztmetszetű hajlékony vezeték műanyag hüvely nélkül AEH-val max	0,75 mm ²
2 egyforma keresztmetszetű hajlékony vezeték műanyag hüvelyes TWIN-AEH-val min	0,5 mm ²
2 azonos keresztmetszetű hajlékony vezeték műanyag hüvelyes TWIN-AEH-val max	1,5 mm ²
AWG az UL/CUL szerint min.	30
AWG az UL/CUL szerint max.	12

classifications

eCl@ss

eCl@ss 4.0	27180401
eCl@ss 4.1	27180401
eCl@ss 5.0	27180506
eCl@ss 5.1	27141190
eCl@ss 6.0	27141190
eCl@ss 7.0	27141190
eCl@ss 8.0	27141190

ETIM

ETIM 2.0	EC001031
ETIM 3.0	EC001031
ETIM 4.0	EC002643

Nyomtatott áramköri kapocs - MKDSO 2,5/ 3-R KMGY - 2854092

classifications

ETIM

ETIM 5.0	EC002643
-----------------	----------

UNSPSC

UNSPSC 6.01	31261501
UNSPSC 7.0901	31261501
UNSPSC 11	31261501
UNSPSC 12.01	31261501
UNSPSC 13.2	31261501

approvals

CSA / UL Recognized / VDE Gutachten mit Fertigungsüberwachung / cUL Recognized / GOST / CCA / IEC CB Scheme / GOST / cULus Recognized /

Approval details

Usegroups	B	D
UN névleges feszültség	300 V	300 V
IN névleges áram	10 A	10 A
mm ² /AWG/kcmil	28-12	28-12

Usegroups	B	D
UN névleges feszültség	300 V	300 V
IN névleges áram	20 A	10 A
mm ² /AWG/kcmil	30-12	30-12

UN névleges feszültség	450 V
IN névleges áram	24 A
mm ² /AWG/kcmil	0.2-2.5

--	--

Nyomtatott áramköri kapocs - MKDSO 2,5/ 3-R KMGY - 2854092

approvals

Usegroups	B	D
UN névleges feszültség	300 V	300 V
IN névleges áram	20 A	10 A
mm ² /AWG/kcmil	30-12	30-12

GOST

CCA	
UN névleges feszültség	450 V
IN névleges áram	24 A
mm ² /AWG/kcmil	2.5

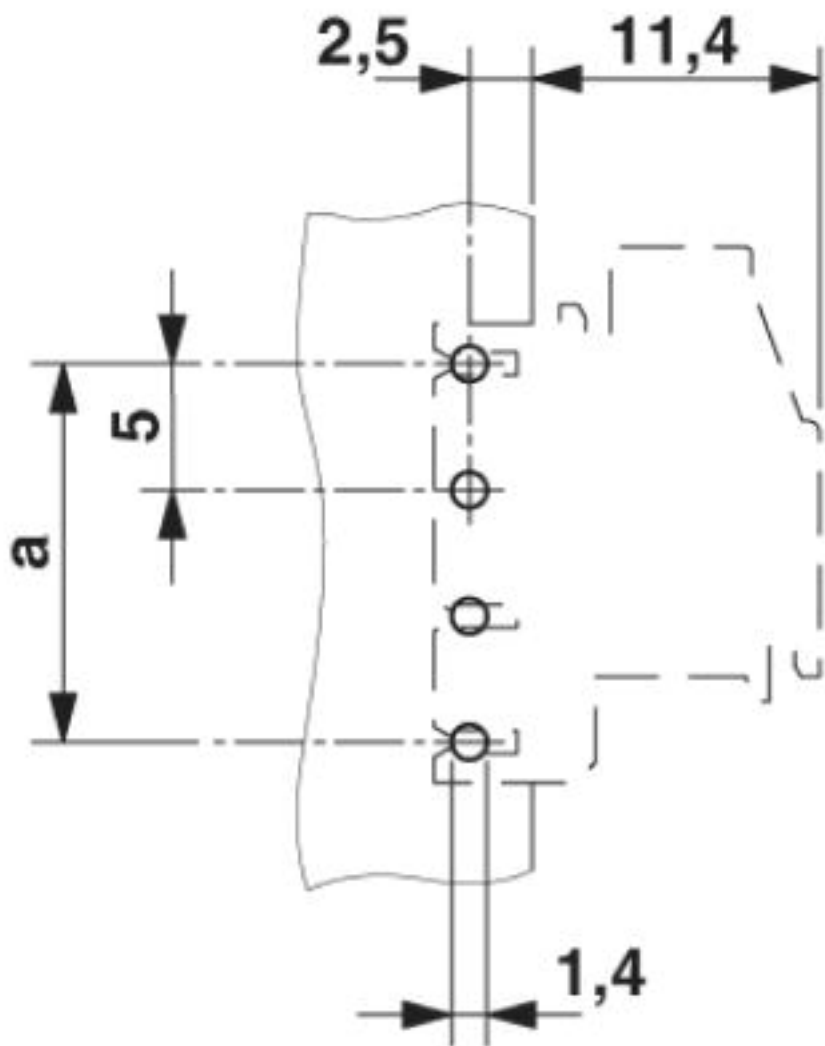
IECEE CB Scheme	
UN névleges feszültség	450 V
IN névleges áram	24 A
mm ² /AWG/kcmil	2.5

cULus Recognized

Drawings

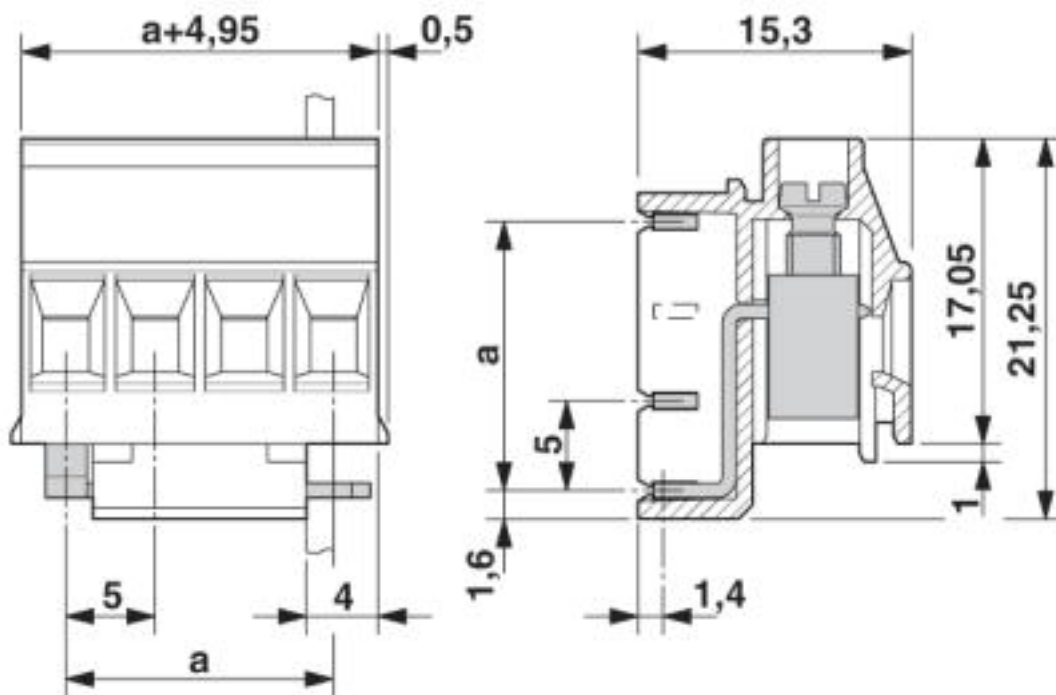
Nyomtatott áramköri kapocs - MKDSO 2,5/ 3-R KMGY - 2854092

Furatterv

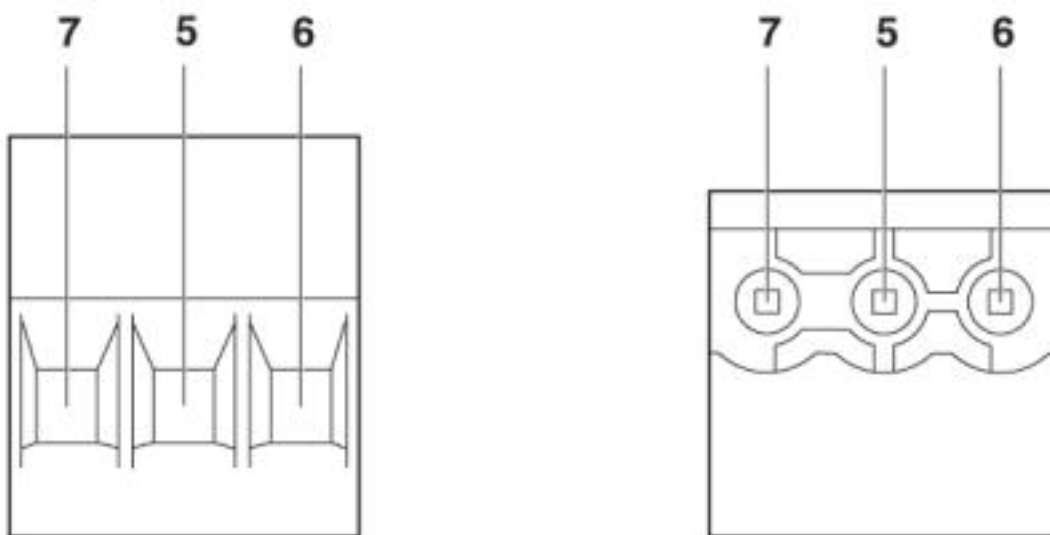


Nyomtatott áramköri kapocs - MKDSO 2,5/ 3-R KMGY - 2854092

Méretrajz



Sematikus rajz



Jobboldali lábkiosztás