

## Printplaatklem - MKDSO 2,5/ 3-R KMGY - 2854092

Please be informed that the data shown in this PDF Document is generated from our Online Catalog. Please find the complete data in the user's documentation. Our General Terms of Use for Downloads are valid (<http://download.phoenixcontact.com>)



Printklem, nominale stroom: 24 A, nominale spanning: 320 V, rastermaat: 5 mm, aantal polen: 3, aansluitmethode: schroefaansluiting, montage: solderen, aansluitrichting ader/printplaat: 0 °, kleur: lichtgrijs, Artikel met pinaansluiting aan de zijkant

### Product Features

- printklem voor elektronikabehuisingen ME/ME MAX
- 5 mm-raster
- de printklem staat orthogonaal op de printplaat

### Key commercial data

package_quantity	250
GTIN	4017918459017

### Technical data

#### Afmetingen

lengte	15,3 mm
rastermaat	5 mm
afm. a	10 mm
stiftafmetingen	0,8 x 1
printgatdiameter	1,4 mm

#### Algemeen

artikelfamilie	MKDSO 2,5/..-R
isolatiemateriaalgroep	I
teststootspanning (III/3)	4 kV
teststootspanning (III/2)	4 kV
teststootspanning (II/2)	4 kV
nominale spanning (III/3)	250 V
nominale spanning (III/2)	320 V
nominale spanning (II/2)	630 V
aansluiting overeenkomstig norm	EN-VDE
nominale stroom I <sub>N</sub>	24 A
nominale aderdoorsnede	2,5 mm <sup>2</sup>
belastingsstroom maximaal	24 A
isolatiemateriaal	PA
brandbaarheidsklasse volgens UL 94	V0

# Printplaatklem - MKDSO 2,5/ 3-R KMGY - 2854092

## Technical data

### Algemeen

teststift	A2
striplengte	8 mm
aantal polen	3
schroefdraad	M3
min. aandraaimoment	0,5 Nm
max. aandraaimoment	0,6 Nm

### Aansluitgegevens

min. aderdoorsnede massief	0,14 mm <sup>2</sup>
max. aderdoorsnede massief	2,5 mm <sup>2</sup>
min. aderdoorsnede soepel	0,14 mm <sup>2</sup>
max. aderdoorsnede soepel	2,5 mm <sup>2</sup>
min. aderdoorsnede AWG/kcmil	26
max. aderdoorsnede AWG/kcmil	14
2 aders met dezelfde min. doorsnede massief	0,14 mm <sup>2</sup>
2 aders met dezelfde max. doorsnede massief	0,75 mm <sup>2</sup>
2 aders met dezelfde min. doorsnede soepel	0,14 mm <sup>2</sup>
2 aders met dezelfde max. doorsnede soepel	0,75 mm <sup>2</sup>
2 aders met dezelfde min. doorsnede soepel met AEH zonder kunststofhuls	0,25 mm <sup>2</sup>
2 aders met dezelfde max. doorsnede soepel met AEH zonder kunststofhuls	0,75 mm <sup>2</sup>
2 aders met dezelfde min. doorsnede soepel met TWIN-AEH met kunststofhuls	0,5 mm <sup>2</sup>
2 aders met dezelfde max. doorsnede soepel met TWIN-AEH met kunststofhuls	1,5 mm <sup>2</sup>
AWG volgens UL/CUL min.	30
AWG volgens UL/CUL max.	12

## classifications

### eCl@ss

eCl@ss 4.0	27180401
eCl@ss 4.1	27180401
eCl@ss 5.0	27180506
eCl@ss 5.1	27141190
eCl@ss 6.0	27141190
eCl@ss 7.0	27141190
eCl@ss 8.0	27141190

### ETIM

ETIM 2.0	EC001031
ETIM 3.0	EC001031
ETIM 4.0	EC002643

# Printplaatklem - MKDSO 2,5/ 3-R KMGY - 2854092

## classifications

### ETIM

<b>ETIM 5.0</b>	EC002643
-----------------	----------

### UNSPSC

<b>UNSPSC 6.01</b>	31261501
<b>UNSPSC 7.0901</b>	31261501
<b>UNSPSC 11</b>	31261501
<b>UNSPSC 12.01</b>	31261501
<b>UNSPSC 13.2</b>	31261501

## approvals

CSA / UL Recognized / VDE Gutachten mit Fertigungsüberwachung / cUL Recognized / GOST / CCA / IEC CB Scheme / GOST / cULus Recognized /

### Approval details

Usegroups	B	D
nominale spanning UN	300 V	300 V
nominale stroom IN	10 A	10 A
mm <sup>2</sup> /AWG/kcmil	28-12	28-12

Usegroups	B	D
nominale spanning UN	300 V	300 V
nominale stroom IN	20 A	10 A
mm <sup>2</sup> /AWG/kcmil	30-12	30-12

nominale spanning UN	450 V
nominale stroom IN	24 A
mm <sup>2</sup> /AWG/kcmil	0.2-2.5

--	--

# Printplaatklem - MKDSO 2,5/ 3-R KMGY - 2854092

## approvals

Usegroups	B	D
nominale spanning UN	300 V	300 V
nominale stroom IN	20 A	10 A
mm <sup>2</sup> /AWG/kcmil	30-12	30-12

GOST

**CCA**

nominale spanning UN	450 V
nominale stroom IN	24 A
mm <sup>2</sup> /AWG/kcmil	2.5

**IECEE CB Scheme**

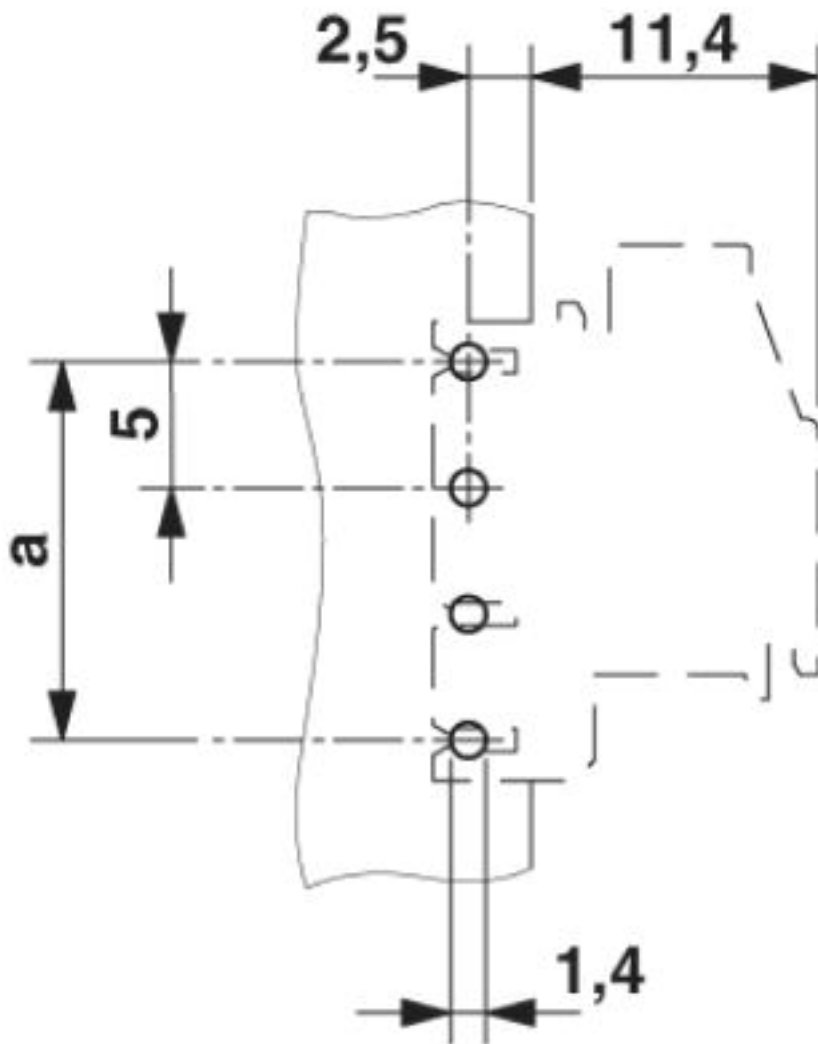
nominale spanning UN	450 V
nominale stroom IN	24 A
mm <sup>2</sup> /AWG/kcmil	2.5

cULus Recognized

## Drawings

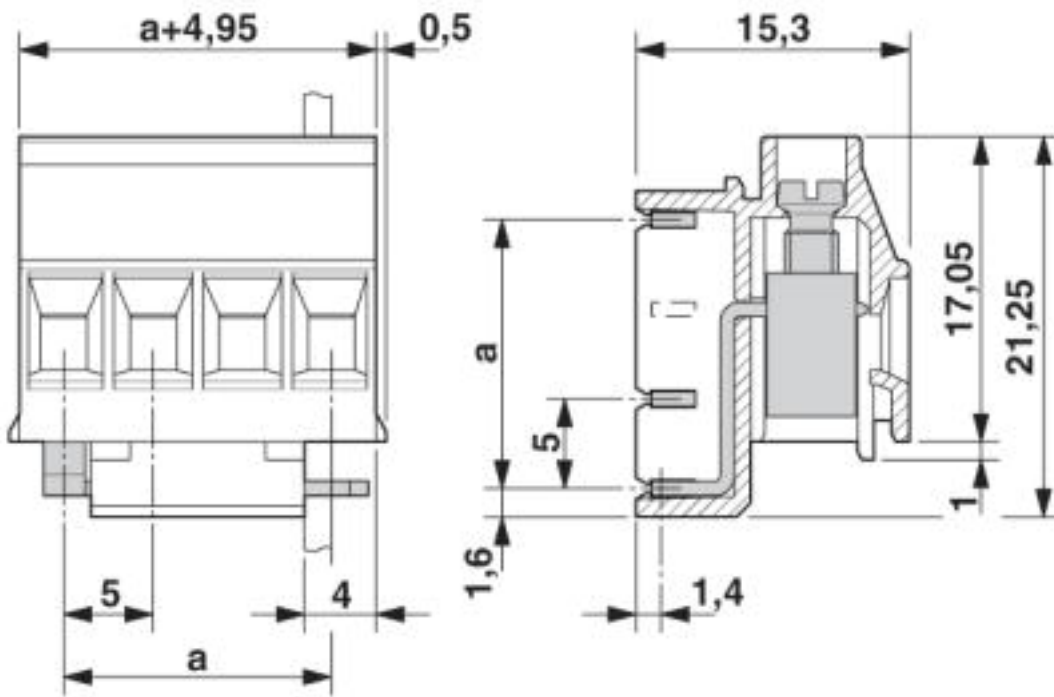
# Printplaatklem - MKDSO 2,5/ 3-R KMGY - 2854092

Boorsjabloon

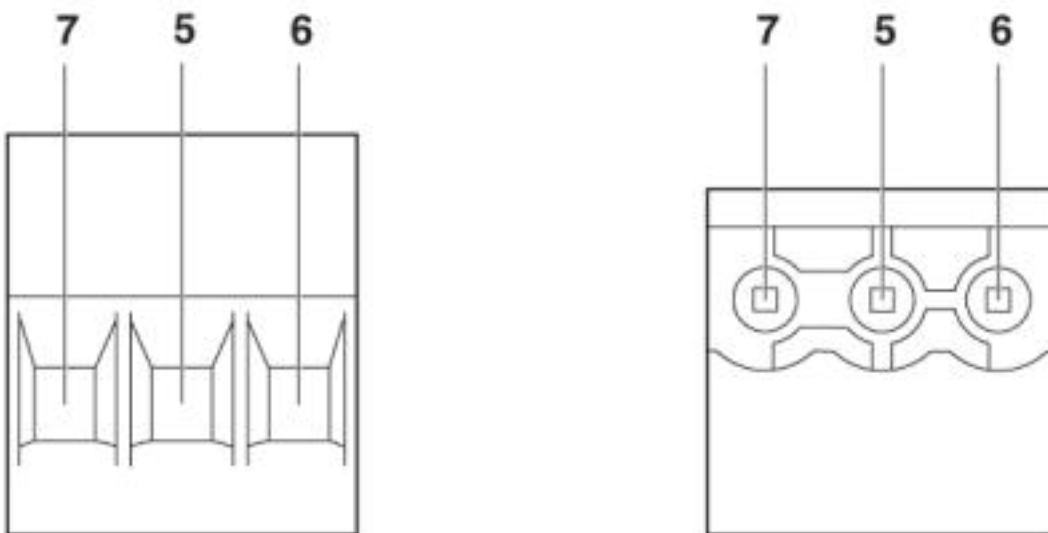


# Printplaatklem - MKDSO 2,5/ 3-R KMGY - 2854092

Maatschets



schematekening



Pinbezetting rechts