

Leiterplattensteckverbinder - MVSTBW 2,5/ 5-STF-5,08 - 1834932

Bitte beachten Sie, dass die hier angegebenen Daten dem Online-Katalog entnommen sind. Die vollständigen Informationen und Daten entnehmen Sie bitte der Anwenderdokumentation. Es gelten die Allgemeinen Nutzungsbedingungen für Internet-Downloads. (<http://download.phoenixcontact.de>)



Steckerteil, Nennstrom: 12 A, Bemessungsspannung (III/2): 320 V, Polzahl: 5, Rastermaß: 5,08 mm, Anschlussart: Schraubanschluss, Farbe: grün, Kontaktoberfläche: Zinn

Abbildung zeigt eine 10-polige Variante des Artikels

Produkteigenschaften

- Höhere Polzahlen bis 24-polig finden Sie unter: phoenixcontact.net/products
- MSTB-Steckerteile für vertikale Steckrichtung
- Leitereinführung an der welligen Seite des Steckers

Kaufmännische Daten

Verpackungseinheit	50
GTIN	4017918121785

Technische Daten

Maße

Rastermaß	5,08 mm
Maß a	20,32 mm

Allgemein

Artikelfamilie	MVSTBW 2,5/...-STF
Isolierstoffgruppe	I
Bemessungsstoßspannung (III/3)	4 kV
Bemessungsstoßspannung (III/2)	4 kV
Bemessungsstoßspannung (II/2)	4 kV
Bemessungsspannung (III/3)	250 V
Bemessungsspannung (III/2)	320 V
Bemessungsspannung (II/2)	630 V
Anschluss gemäß Norm	EN-VDE
Nennstrom I_N	12 A
Nennquerschnitt	2,5 mm ²
Belastungsstrom maximal	12 A
Isolierstoff	PA
Brennbarkeitsklasse nach UL 94	V0
Lehrdorn	A3

Leiterplattensteckverbinder - MVSTBW 2,5/ 5-STF-5,08 - 1834932

Technische Daten

Allgemein

Abisolierlänge	7 mm
Polzahl	5
Schraubengewinde	M3
Anzugsdrehmoment min	0,5 Nm
Anzugsdrehmoment max	0,6 Nm

Anschlussdaten

Leiterquerschnitt starr min	0,2 mm ²
Leiterquerschnitt starr max	2,5 mm ²
Leiterquerschnitt flexibel min	0,2 mm ²
Leiterquerschnitt flexibel max	2,5 mm ²
Leiterquerschnitt flexibel m. Aderendhülse ohne Kunststoffhülse min	0,25 mm ²
Leiterquerschnitt flexibel m. Aderendhülse ohne Kunststoffhülse max	2,5 mm ²
Leiterquerschnitt flexibel m. Aderendhülse m. Kunststoffhülse min	0,25 mm ²
Leiterquerschnitt flexibel m. Aderendhülse m. Kunststoffhülse max	2,5 mm ²
Leiterquerschnitt AWG/kcmil min	24
Leiterquerschnitt AWG/kcmil max	12
2 Leiter gleichen Querschnitts starr min	0,2 mm ²
2 Leiter gleichen Querschnitts starr max	1 mm ²
2 Leiter gleichen Querschnitts flexibel min	0,2 mm ²
2 Leiter gleichen Querschnitts flexibel max	1,5 mm ²
2 Leiter gleichen Querschnitts flexibel m. AEH ohne Kunststoffhülse min	0,25 mm ²
2 Leiter gleichen Querschnitts flexibel m. AEH ohne Kunststoffhülse max	1 mm ²
2 Leiter gleichen Querschnitts flexibel m. TWIN-AEH mit Kunststoffhülse min	0,5 mm ²
2 Leiter gleichen Querschnitts flexibel m. TWIN-AEH mit Kunststoffhülse max	1,5 mm ²
AWG nach UL/CUL min	30
AWG nach UL/CUL max	12

Klassifikationen

eCl@ss

eCl@ss 4.0	272607xx
eCl@ss 4.1	27260701
eCl@ss 5.0	27260701
eCl@ss 5.1	27260701
eCl@ss 6.0	27260704
eCl@ss 7.0	27440402

Leiterplattensteckverbinder - MVSTBW 2,5/ 5-STF-5,08 - 1834932

Klassifikationen

eCl@ss

eCl@ss 8.0	27440402
------------	----------

ETIM

ETIM 3.0	EC001121
ETIM 4.0	EC002638
ETIM 5.0	EC002638

UNSPSC

UNSPSC 6.01	30211810
UNSPSC 7.0901	39121409
UNSPSC 11	39121409
UNSPSC 12.01	39121409
UNSPSC 13.2	39121409

Approbationen

UL Recognized / VDE Gutachten mit Fertigungsüberwachung / cUL Recognized / GOST / IECCEB Scheme / GOST / CCA / CSA / cULus Recognized /

Approbationsdetails

UL Recognized		
Usegroups	B	D
Nennspannung UN	300 V	300 V
Nennstrom IN	15 A	10 A
mm ² /AWG/kcmil	30-12	30-12

VDE Gutachten mit Fertigungsüberwachung	
Nennspannung UN	250 V
Nennstrom IN	12 A
mm ² /AWG/kcmil	0.2-2.5

cUL Recognized		
Usegroups	B	D
Nennspannung UN	300 V	300 V
Nennstrom IN	15 A	10 A

Leiterplattensteckverbinder - MVSTBW 2,5/ 5-STF-5,08 - 1834932

Approbationen

Usegroups	B	D
mm²/AWG/kcmil	30-12	30-12

GOST

IECEE CB Scheme

Nennspannung UN	250 V
Nennstrom IN	12 A
mm²/AWG/kcmil	0.2-2.5

CCA

Nennspannung UN	250 V
Nennstrom IN	12 A
mm²/AWG/kcmil	0.2-2.5

CSA

Usegroups	B	D
Nennspannung UN	300 V	300 V
Nennstrom IN	10 A	10 A
mm²/AWG/kcmil	28-12	28-12

cULus Recognized

Zubehör

Klemmenmarker unbeschriftet

Leiterplattensteckverbinder - MVSTBW 2,5/ 5-STF-5,08 - 1834932

Zubehör

SK 5,08/3,8:UNBEDRUCKT - 0805412



Klemmenmarker beschriftet

SK 5,08/3,8:FORTL.ZAHLEN - 0804293



Bezeichnungsstift

B-STIFT - 1051993



Schraubwerkzeug

SZS 0,6X3,5 - 1205053



Kodierelement

CR-MSTB - 1734401



Leiterplattensteckverbinder - MVSTBW 2,5/ 5-STF-5,08 - 1834932

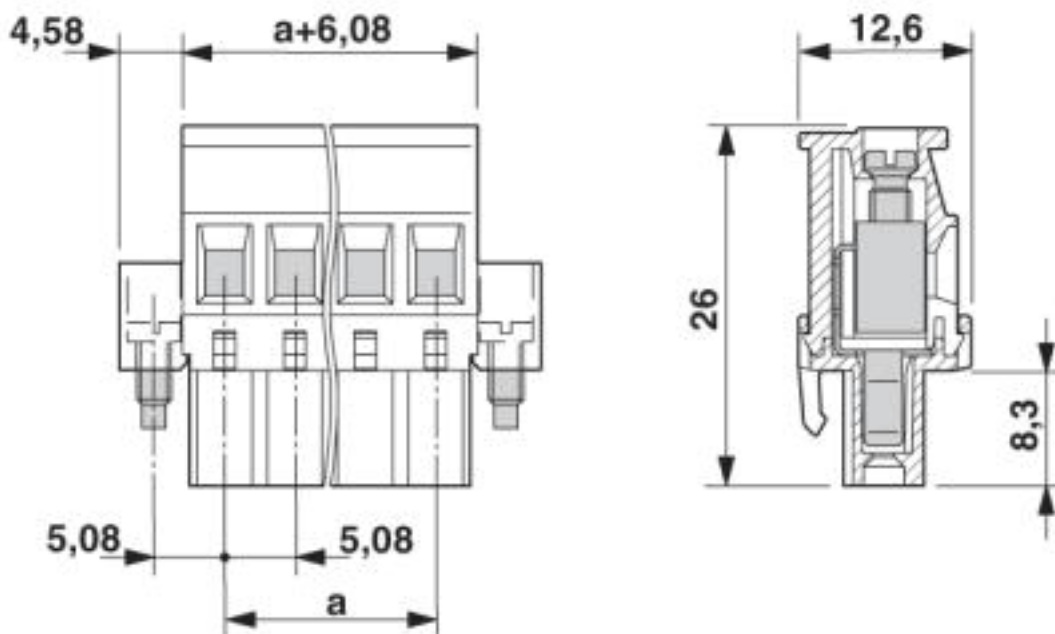
Zubehör

CP-MSTB - 1734634



Zeichnungen

Maßzeichnung



© Phoenix Contact 2013 - alle Rechte vorbehalten
<http://www.phoenixcontact.com>